

Kabelhausanschlußkasten 1 x 3 x NH00 bis 100 A, Typ KH00-A nach DIN 43627 Bestell-Nr. 2751015

Gehäuse:

- Gehäuse-Unterteil und Deckel aus Polyesterharz-Formmasse Typ 803, DIN 16911
- Schutzart IP 54 nach EN 60529
- plombierbare Verschlussschraube mit 8mm Außenvierkant
- steckbare Phasentrennwände aus PA
- innenliegende Wandbefestigung mit Abdeckkappen oder wahlweise Außenbefestigung (Zubehör) möglich
- plombierbare Primärklemmenabdeckung (EVU-Abdeckung), während der Kabelmontage im Abgang zu benutzen; kann nach Gebrauch im Deckel deponiert werden

Zubehör:

- Exzentrerscheiben

Kabelzugang:

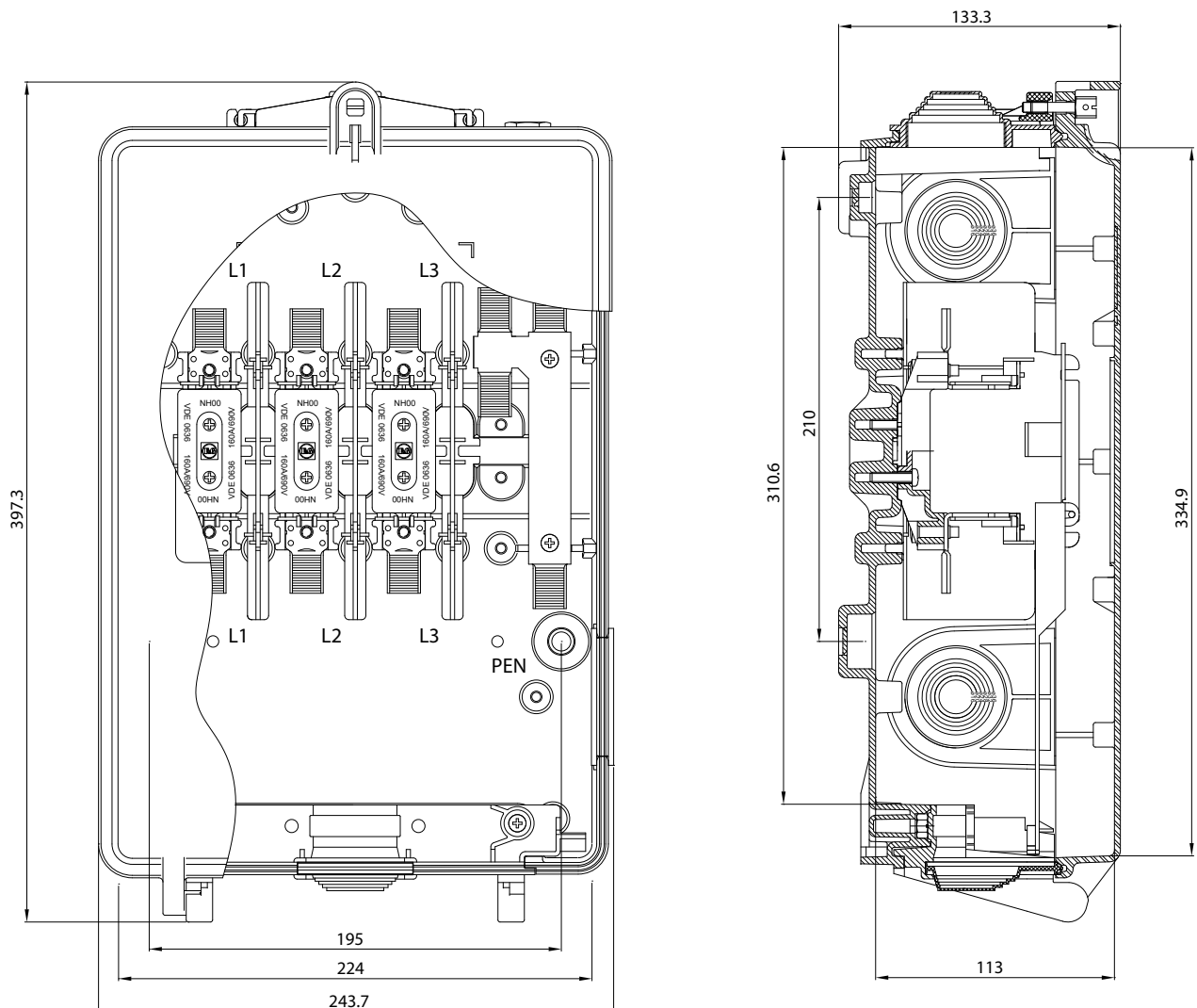
- Kabeleinführung über steckbaren Einschub mit abgestufter Dichtung bis Ø42 unten mittig
- Kabelbefestigung mit Zugentlastungsschelle
- Seitliche Kabelzugänge und rückwärtiger Kabelzugang möglich

Kabelabgang:

- Kabelabgang (Ø16 bis 42 mm) über steckbaren Einschub mit Würgenippel und Pg36-Gewinde, oben mittig oder wahlweise seitlich durch umstecken der Einschübe
- Würgenippel Pg16 oben rechts

Einbauten:

- NH00-Kontakte (versilbert) auf Kunststoffsockel
- Zugang: Stahlrahmenklemmen 10-95 mm²
- Abgang: Stahlrahmenklemmen 10-95 mm²
- PEN-Schiene:
Zugang: 1 Stahlrahmenklemme 10-95 mm²
Abgang: 2 Stahlrahmenklemmen 10-95 mm²
Stahlrahmenklemmen geeignet für Al/Cu-Leiter



Änderungen vorbehalten subjected to change

Hausanschlußkasten KH00
Typ 1x3xNH00

House termination box KH00
Type 1x3xNH00

Ausgabe 01.17
Edition 01.17