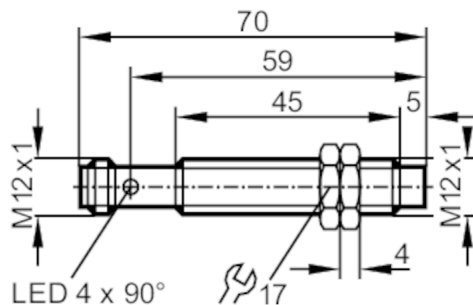


IFS217



Induktiver Sensor

IFK3004-BPKG/M/US-104-DPS



Produktmerkmale

| | |
|------------------------|------------------|
| Elektrische Ausführung | PNP |
| Ausgangsfunktion | Schließer |
| Schaltabstand [mm] | 4 |
| Gehäuse | Gewindebauform |
| Abmessungen [mm] | M12 x 1 / L = 70 |

Einsatzbereich

| | |
|-----------------------|---|
| Besondere Eigenschaft | Vergoldete Kontakte |
| Applikation | Industrielle Anwendungen / Fabrikautomation |

Elektrische Daten

| | |
|----------------------|------------|
| Betriebsspannung [V] | 10...36 DC |
| Stromaufnahme [mA] | < 10 |
| Schutzklasse | II |
| Verpolungsschutz | ja |

Ausgänge

| | |
|--|-----------|
| Elektrische Ausführung | PNP |
| Ausgangsfunktion | Schließer |
| Max. Spannungsabfall Schaltausgang DC [V] | 2,5 |
| Dauerhafte Strombelastbarkeit des Schaltausgangs DC [mA] | 100 |
| Schaltfrequenz DC [Hz] | 700 |
| Kurzschlusschutz | ja |
| Ausführung Kurzschlusschutz | getaktet |
| Überlastfest | ja |

Erfassungsbereich

| | |
|---------------------------|----------|
| Schaltabstand [mm] | 4 |
| Realschaltabstand Sr [mm] | 4 ± 10 % |
| Arbeitsabstand [mm] | 0...3,25 |



Induktiver Sensor

IFK3004-BPKG/M/US-104-DPS

| Genauigkeit / Abweichungen | | |
|---|----------------------------------|---|
| Korrekturfaktor | | Stahl: 1 / Edelstahl: 0,7 / Messing: 0,5 / Aluminium: 0,5 / Kupfer: 0,4 |
| Hysterese | [% von Sr] | 1...20 |
| Schaltpunktdrift | [% von Sr] | -10...10 |
| Umgebungsbedingungen | | |
| Umgebungstemperatur | [°C] | -25...70 |
| Schutzart | | IP 67 |
| Zulassungen / Prüfungen | | |
| EMV | EN 61000-4-2 ESD | 4 kV CD / 8 kV AD |
| | EN 61000-4-3 HF gestrahlt | 10 V/m |
| | EN 61000-4-4 Burst | 2 kV |
| | EN 61000-4-5 Surge | 0,5 kV |
| | EN 61000-4-6 HF leitungsgebunden | 10 V |
| | EN 55011 | Klasse B |
| MTTF | [Jahre] | 1896 |
| UL-Zulassung | Ta | 0...40 °C |
| | Enclosure type | Type 1 |
| | Spannungsversorgung | Hazardous voltage |
| | File Nummer UL | E174191 |
| Mechanische Daten | | |
| Gewicht | [g] | 30,1 |
| Gehäuse | | Gewindebauform |
| Einbauart | | nicht bündig einbaubar |
| Abmessungen | [mm] | M12 x 1 / L = 70 |
| Gewindebezeichnung | | M12 x 1 |
| Werkstoffe | | Messing weißbronze-beschichtet; aktive Fläche: PBT orange |
| Anzeigen / Bedienelemente | | |
| Anzeige | Schaltzustand | 4 x 90° LED, gelb |
| Zubehör | | |
| Zubehör mitgeliefert | | Befestigungsmuttern: 2 |
| Bemerkungen | | |
| Verpackungseinheit | | 1 Stück |
| Elektrischer Anschluss - Stecker | | |
| Steckverbindung: 1 x M12; Kontakte: vergoldet | | |
| | | |

IFS217



Induktiver Sensor

IFK3004-BPKG/M/US-104-DPS

Anschluss

