

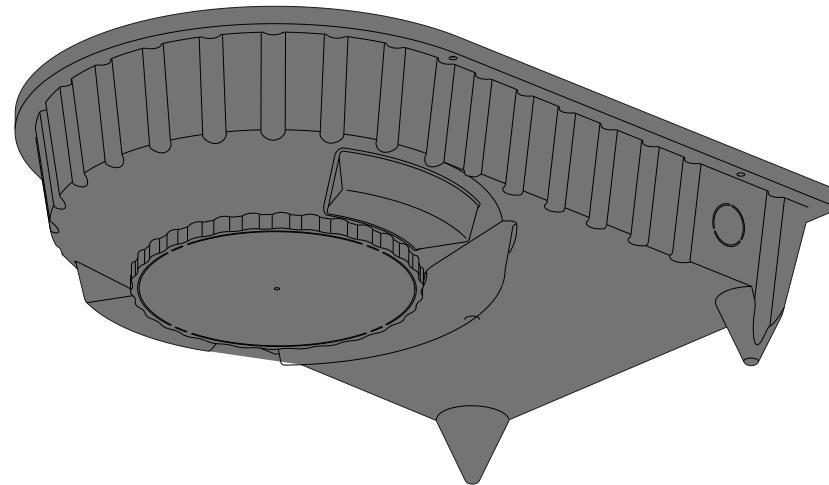


TRILUX

**Montageanleitung
Mounting instructions
Instructions de montage
Istruzioni di montaggio
Instrucciones de montaje
Montagehandleiding**

**Inperla C2 BEN
InperlaL C05 BE
InperlaL C07 BE
Inplana C07
Inplana C09
AthenikL C05 BE
AthenikL C07 BE**

10083910 / IX 16



TRILUX GmbH & Co. KG
Postfach 1960 · D-59753 Arnsberg
Tel. +49 (0) 29 32.301-0
Fax +49 (0) 29 32.301-375
info@trilux.de · www.trilux.de

de HINWEIS

- Tragfähigkeit der Deckenkonstruktion plus integriertem Eingießkasten sicherstellen.
- Betonkörnung max. 16 mm.
- Brandschutzbestimmungen beachten.
- Der Eingießkasten ist gegen ein Aufschwimmen zu sichern.
- **Inperla C2 BEN** funktioniert auch in Kombination mit der **InperlaL C07** bis zu 2.700lm.



en NOTE

- Secure the carrying capacity of the ceiling construction plus integrated sealed housing.
- Concrete granulation max. 16 mm.
- Fire protection regulations are to be observed.
- The sealed housing must be secured against "floating" upwards.
- **Inperla C2 BEN** also functions in combination with the **InperlaL C07** up to 2,700lm.

fr REMARQUE

- S'assurer de la capacité de charge de la dalle plafond, pour y intégrer le boîtier à sceller.
- Granulation du béton max. 16 mm.
- Les réglementations pour la protection contre les incendies sont à observer.
- Le moule doit être resté en position.
- **Inperla C2 BEN** fonctionne aussi en combinaison avec **InperlaL C07** jusqu'à 2.700 lm.

it AVVISO

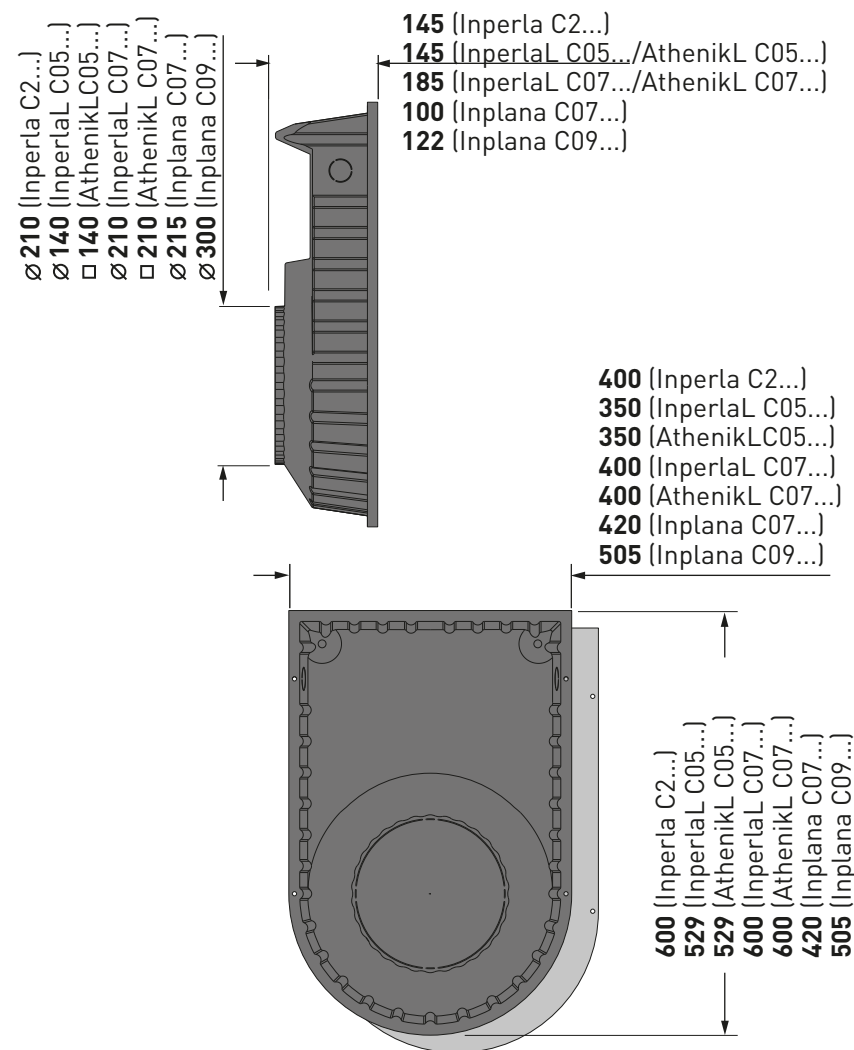
- Verificare la capacità di carico del plafone, per inserire la cassetta da incasso.
- Grana del calcestruzzo max. 16 mm.
- Verificare le prescrizioni antincendio.
- Proteggere la cassetta di colata dal flottaggio.
- **Inperla C2 BEN** funziona anche in combinazione con **InperlaL C07** fino a 2.700 lm.

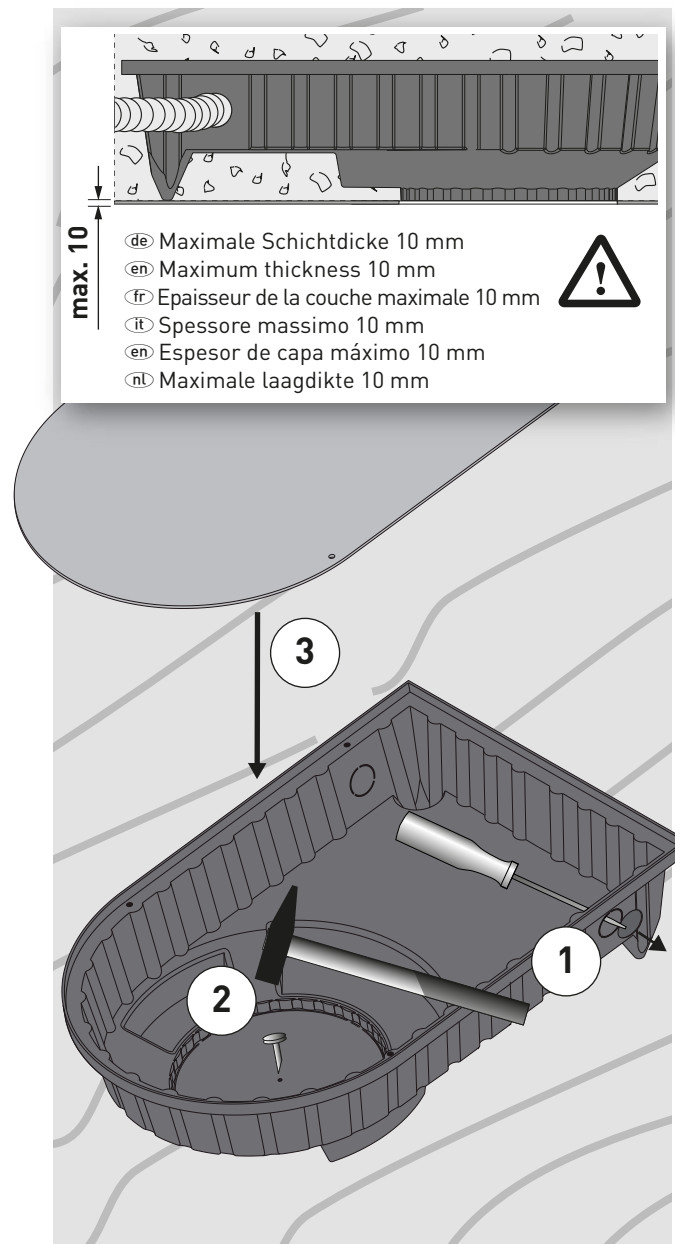
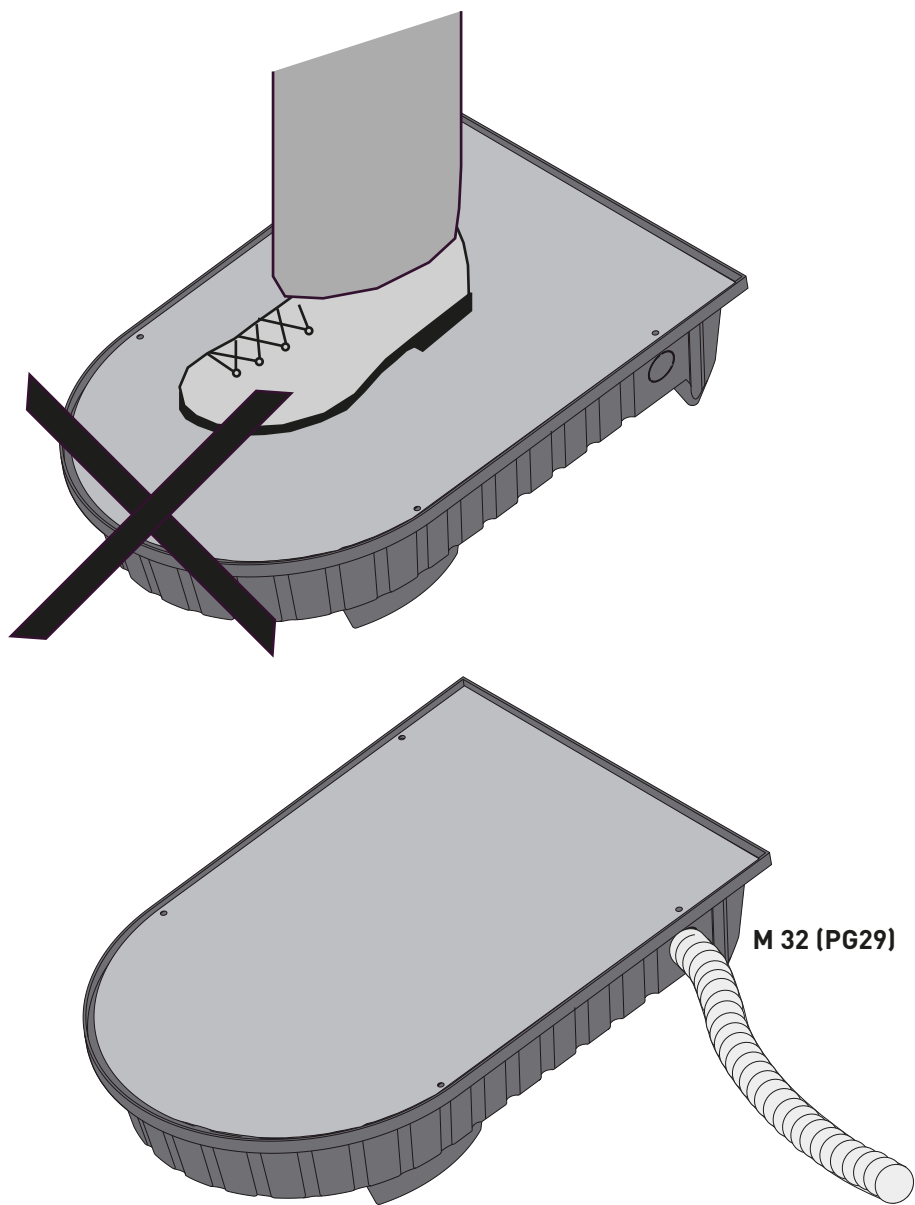
es AVISO

- Asegurar la capacidad de carga de la estructura del techo incluyendo caja de empotramiento.
- Granulación de hormigón máx. 16 mm.
- Las prescripciones para la protección contra incendios tienen que ser observadas.
- Asegurar la caja de empotrar de manera que quede fija.
- La **Inperla C2 BEN** también funciona en combinación con la **InperlaL C07** hasta 2.700 lm.

nl OPMERKING

- Let op de belastbaarheid van de plafondconstructie plus geïntegreerde instortkast.
- Betonkorreling max. 16 mm.
- Let op de brandbeveiligings-aanwijzingen.
- Zorg ervoor dat de afgedichte behuizing niet kan opdrijven.
- **Inperla C2 BEN** functioneert ook in combinatie met de **InperlaL C07** tot 2.700 lm.





6

- de Der Eingießkasten ist gegen ein Aufschwimmen zu sichern.
- en The sealed housing must be secured against "floating" upwards.
- fr Le moule doit être resté en position.
- it Proteggere la cassetta di colata dal flottaggio.
- es Asegurar la caja de empotrar de manera que quede fija.
- nl Zorg ervoor dat de afgedichte behuizing niet kan opdrijven.

