

IS 345

COM1 - Aufputz rund
EAN 4007841 033798
Art.-Nr. 033798



infrared sensor
360°



max. 20 x 4 m

2000 W

2000 W max.
(LED-ready)



IP54



2 - 1000 lux



5 sec - 15 min



manual override
4h



ideal 2,5 - 5 m

Teach

Teach mode



energy saving

Funktionsbeschreibung

Starke Reichweite! Infrarot-Bewegungsmelder IS 345 für innen und außen, ideal für Gänge, Flure, Funktionsräume, Montagehöhe bis zu 5 m, Erfassungsfeld 12 x 6 m (radial) und 23 x 6 m (tangential), großer Anschlussraum für einfache Montage, starkes Relais für hohe Schaltleistung. Erhältlich jeweils in runder und eckiger Aufputz-, Unterputz- und Deckeneinbau-Ausführung.

IS 345

COM1 - Aufputz rund
 EAN 4007841 033798
 Art.-Nr. 033798



Technische Daten

Ausführung	Bewegungsmelder
Abmessungen (Ø x H)	126 x 65 mm
Netzanschluss	220 – 240 V / 50 – 60 Hz
Sensortechnologie	Passiv Infrarot
Anwendung, Ort	Außenbereich, Innenbereich
Montageort	Decke
Montageart	Aufputz
Montagehöhe	2,50 – 5,00 m
Reichweite Radial	12 x 6 m (72 m ²)
Reichweite Tangential	23 x 6 m (138 m ²)
Erfassungswinkel	360 °
Öffnungswinkel	45 °
Schaltzonen	280 Schaltzonen
optimale Montagehöhe	2,8 m
Mechanische Skalierbarkeit	Nein
Unterkriechschutz	Ja
segmentweise Ausblendung	Ja
Elektronische Skalierbarkeit	Nein
Dämmerungseinstellung Teach	Ja
Dämmerungseinstellung	2 – 1000 lx
Zeiteinstellung	5 s – 15 Min.
Leistung	2000 W
Schaltausgang 1, Ohmsch	2000 W
Schaltausgang 1, Anzahl LED/Leuchtstofflampen	8 stk.
Leuchtstofflampen EVG	1500 W

Leuchtstofflampen unkompensiert	1000 VA
Leuchtstofflampen reihenkompensiert	400 VA
Leuchtstofflampen parallelkompensiert	400 VA
Schaltausgang 1, Niedervolt Halogenlampen	2000 VA
LED Lampen	100 W
LED Lampen > 2 W	300 W
LED Lampen > 8 W	600 W
Kapazitive Belastung in µF	176 µF
Konstantlichtregelung	Nein
Grundlichtfunktion	Nein
Funktionen	Normal- / Testbetrieb, Manuell ON / ON-OFF
Einstellungen via	Fernbedienung, Potis, Smart Remote
Mit Fernbedienung	Nein
Vernetzung	Ja
Art der Vernetzung	Master/Master
Schutzart	IP54
Werkstoff	Kunststoff
Umgebungstemperatur	-20 – 50 °C
Anwendung, Raum	Flur / Gang, Parkhaus / Tiefgarage, Außenbereich, Innenbereich
Farbe	Weiß
Farbe, RAL	9003
Herstellergarantie	5 Jahre
Variante	COM1 - Aufputz rund
VPE1, EAN	4007841033798

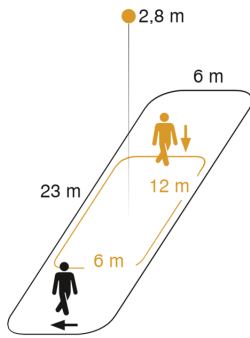
Zubehör

EAN 4007841 009151	Fernbedienung Smart Remote
EAN 4007841 559410	Service Fernbedienung RC8
EAN 4007841 056735	Schwarze Blende für IR-Sensoren

IS 345

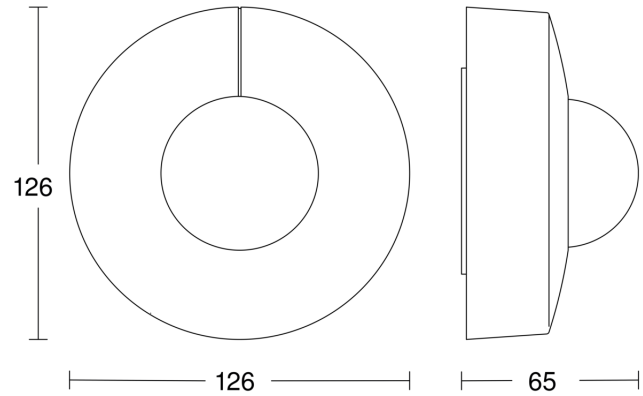
COM1 - Aufputz rund
EAN 4007841 033798
Art.-Nr. 033798

Sensorerfassungsbereich

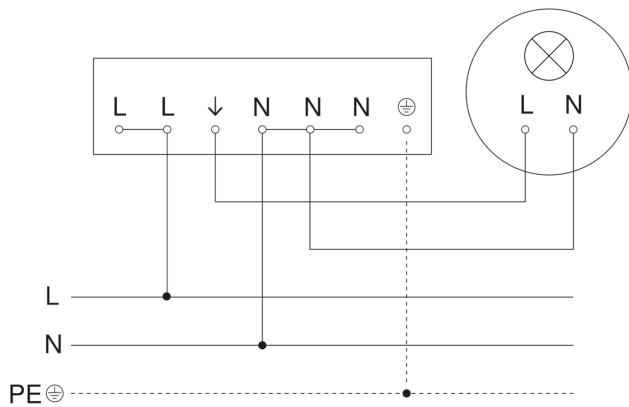


Mögliche Montagehöhe: 2,50 m – 5,00 m
Orange: radial
Schwarz: tangential

Maßzeichnung



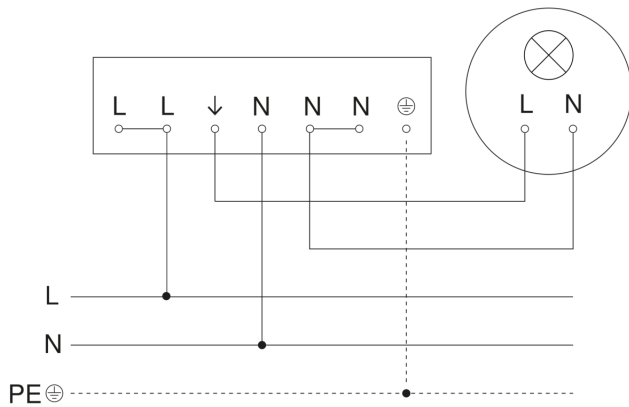
Schaltplan Master



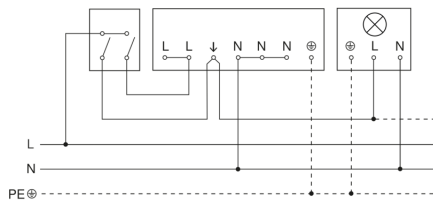
IS 345

COM1 - Aufputz rund
EAN 4007841 033798
Art.-Nr. 033798

Schaltplan Master-Slave Vernetzung



Schaltplan Anschluss über Serienschalter für Hand- und Automatik-Betrieb



Schaltplan Anschluss über einen Wechselschalter für Dauerlicht- und Automatik-Betrieb

