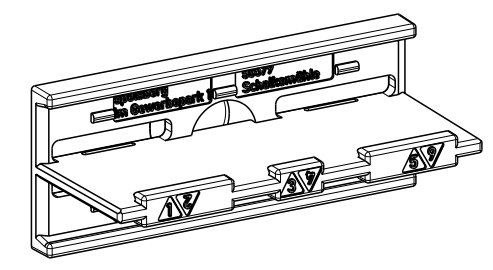
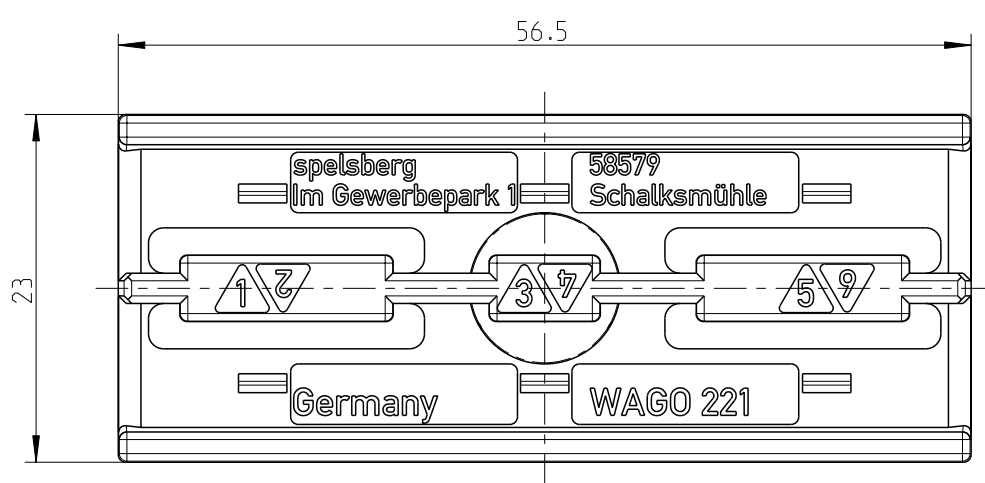


Klemmenhalter für:  
 WAGO Verbindungsklemme  
 Typ 221-412, 221-413 und  
 221-415 (nur mittlere Position)

terminal holder for:  
 Wago terminal  
 type 221-412, 221-413 and  
 221-415 (centre position only)



1:1

Fehlende Maße können dem DXF entnommen werden  
 missing dimensions are provided in the DXF

Schutzvermerk ISO 16016 beachten. Refer to protection notice ISO 16016. Maßstab: 2:1

**els spelsberg** Massblatt / dimension sheet  
 Abox 025/040 KLH-SL 0,2/4<sup>2</sup>  
 m-Abox 025/040 KLH-SL 0,2/4<sup>2</sup>

1 Freigabe 25.01.21

(Dateiname Modell:) M-ABOX-KLH-SL (Dateiname Zeichnung:) M-ABOX-KLH-SL