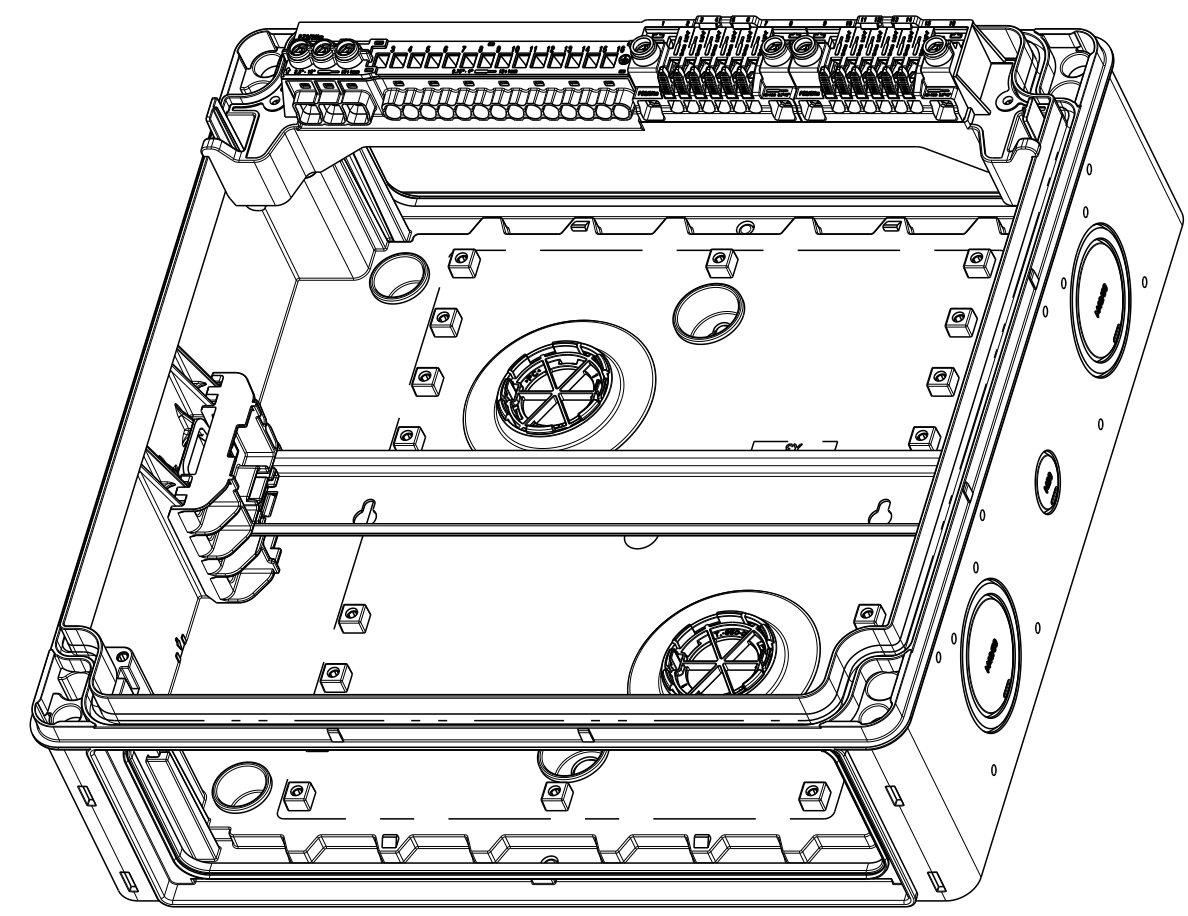


AK-F-14

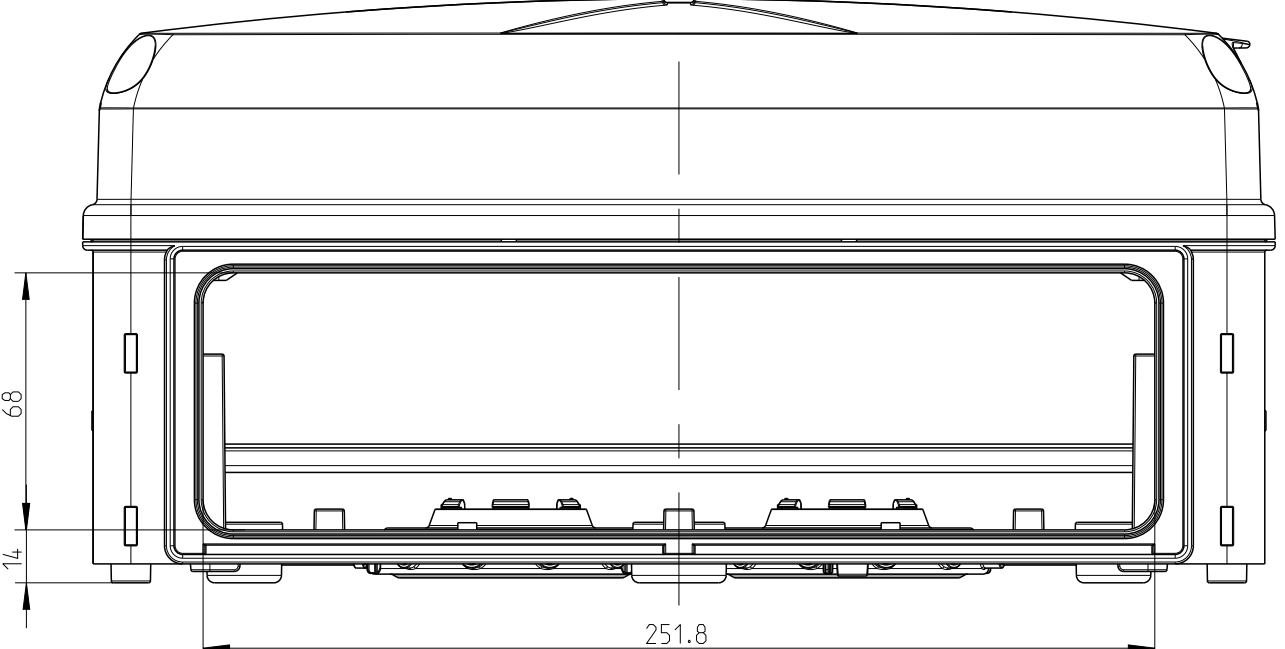


2.5

Vorder- und Rückseite identisch
front- and backside identical

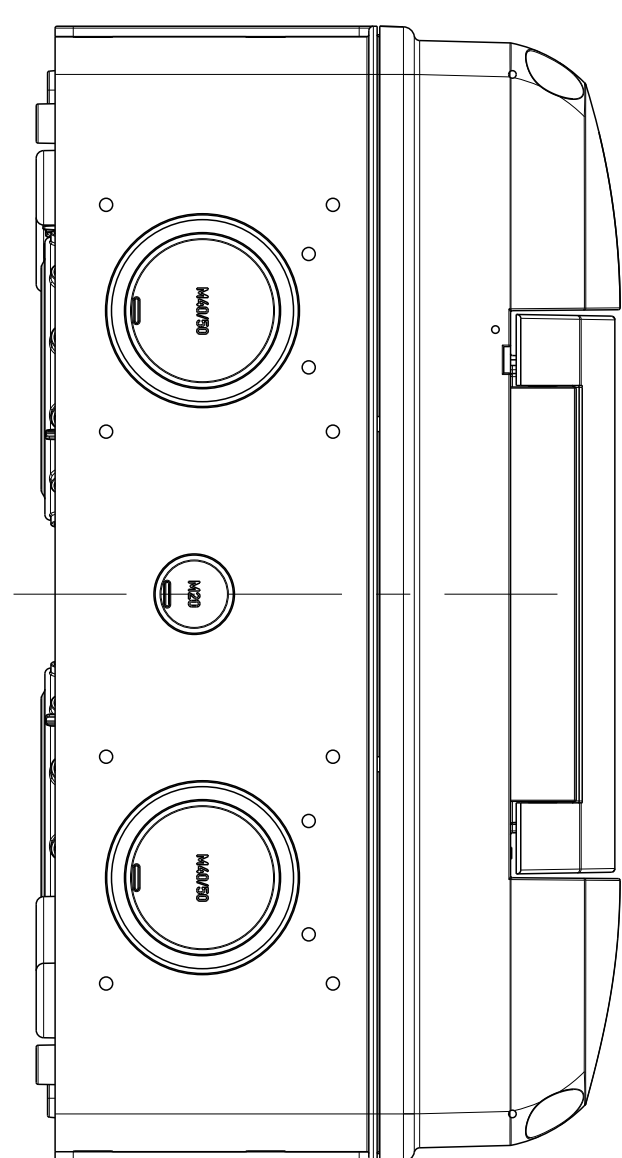
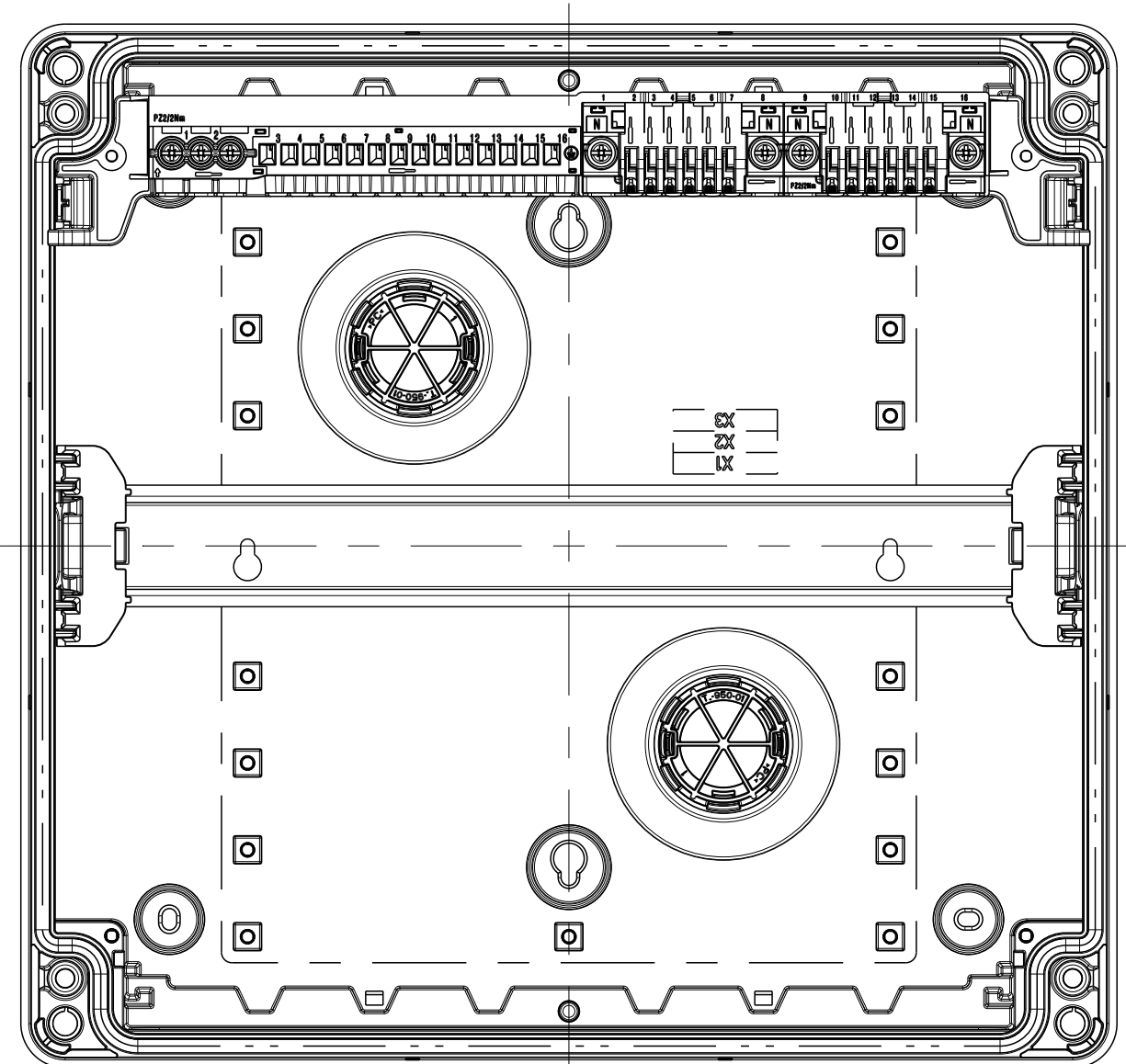
AK-F-14 / AK-F-PE

1xM20 2xM4.0/M5.0 4xM20/M25 1xM32/M4.0 1xM20 2xM4.0/M5.0



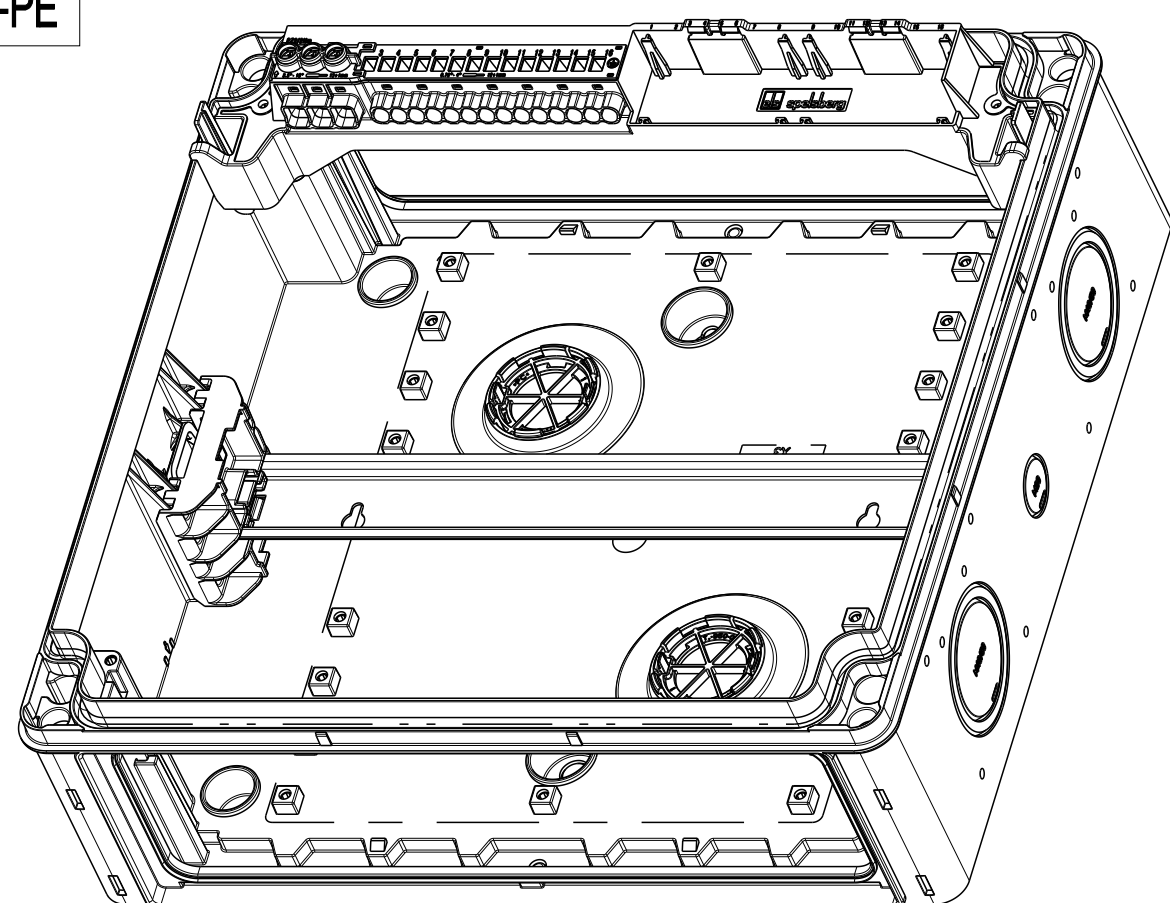
251.8

Innenansicht/ interior view



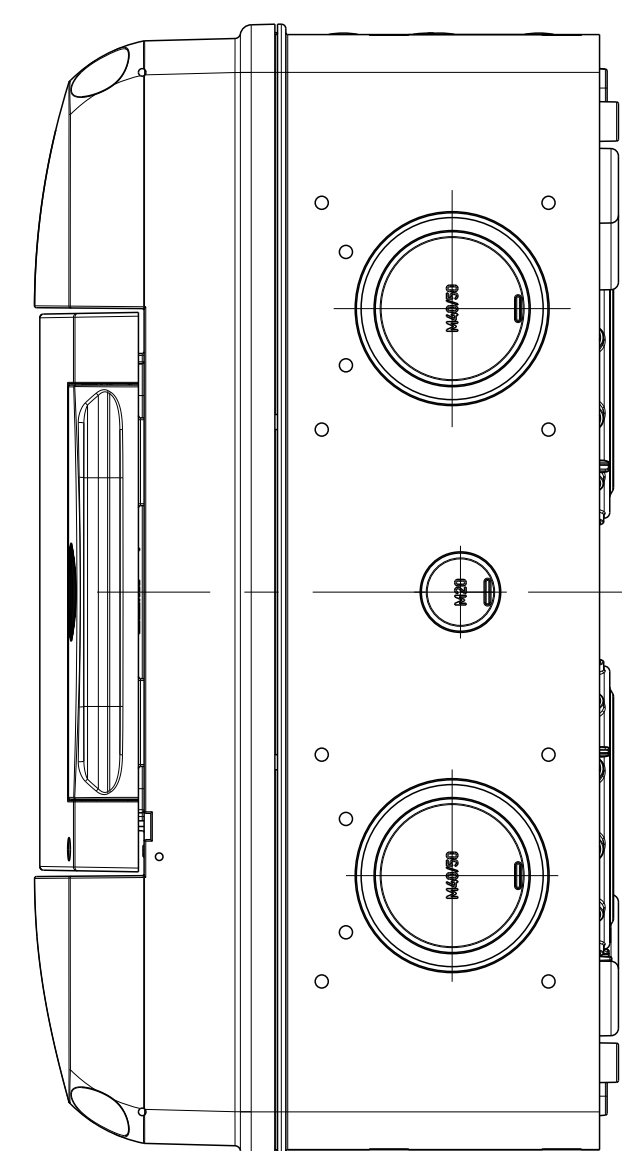
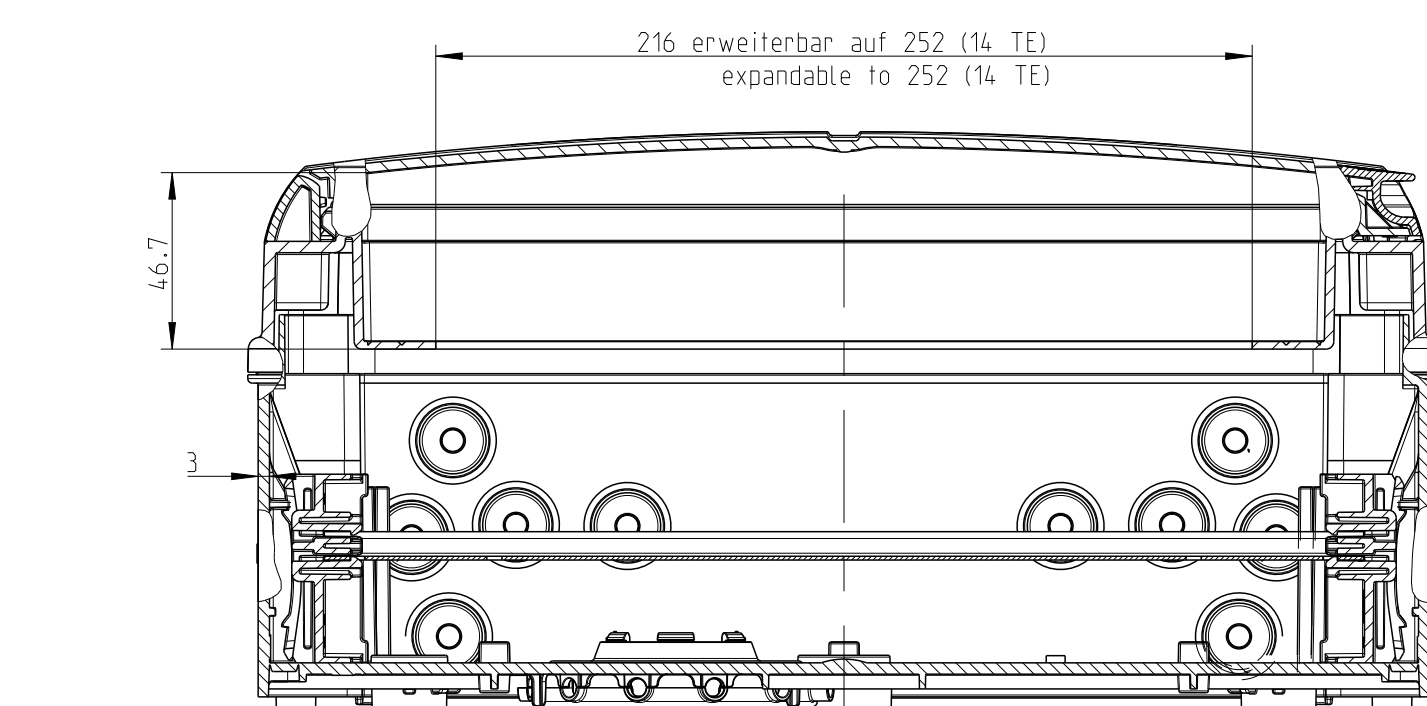
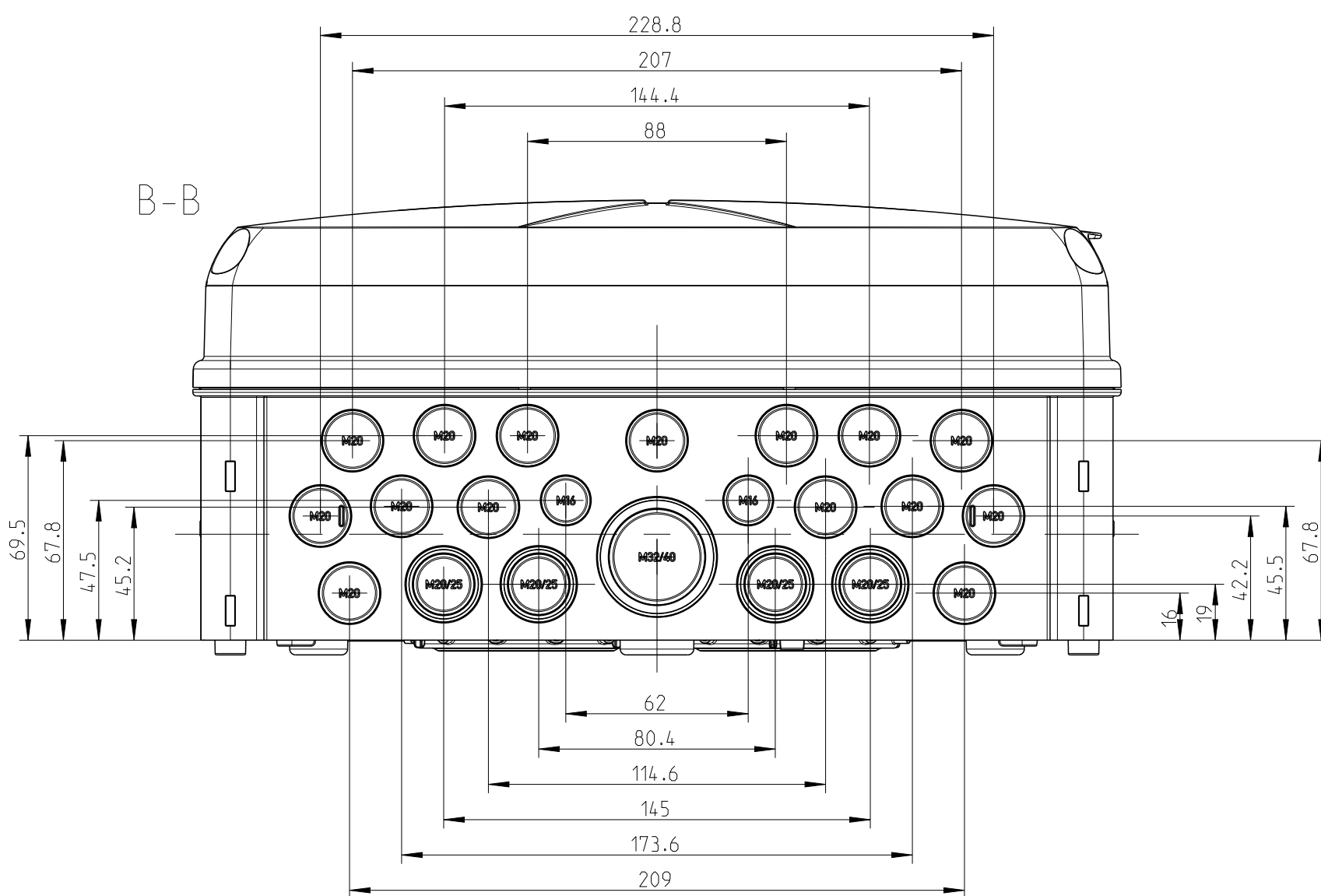
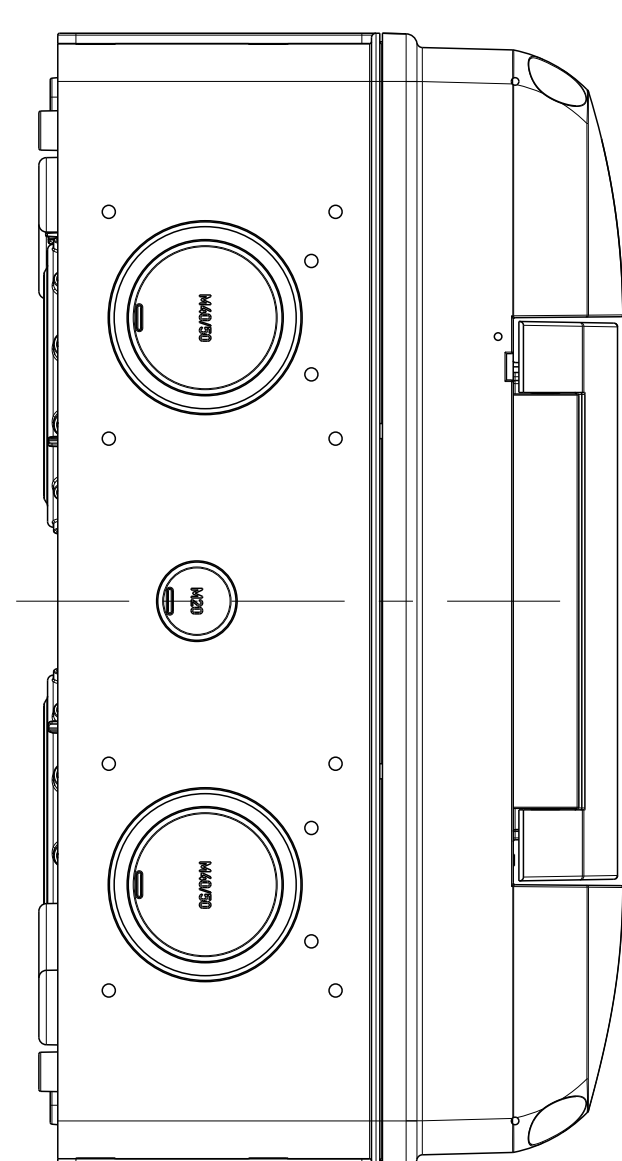
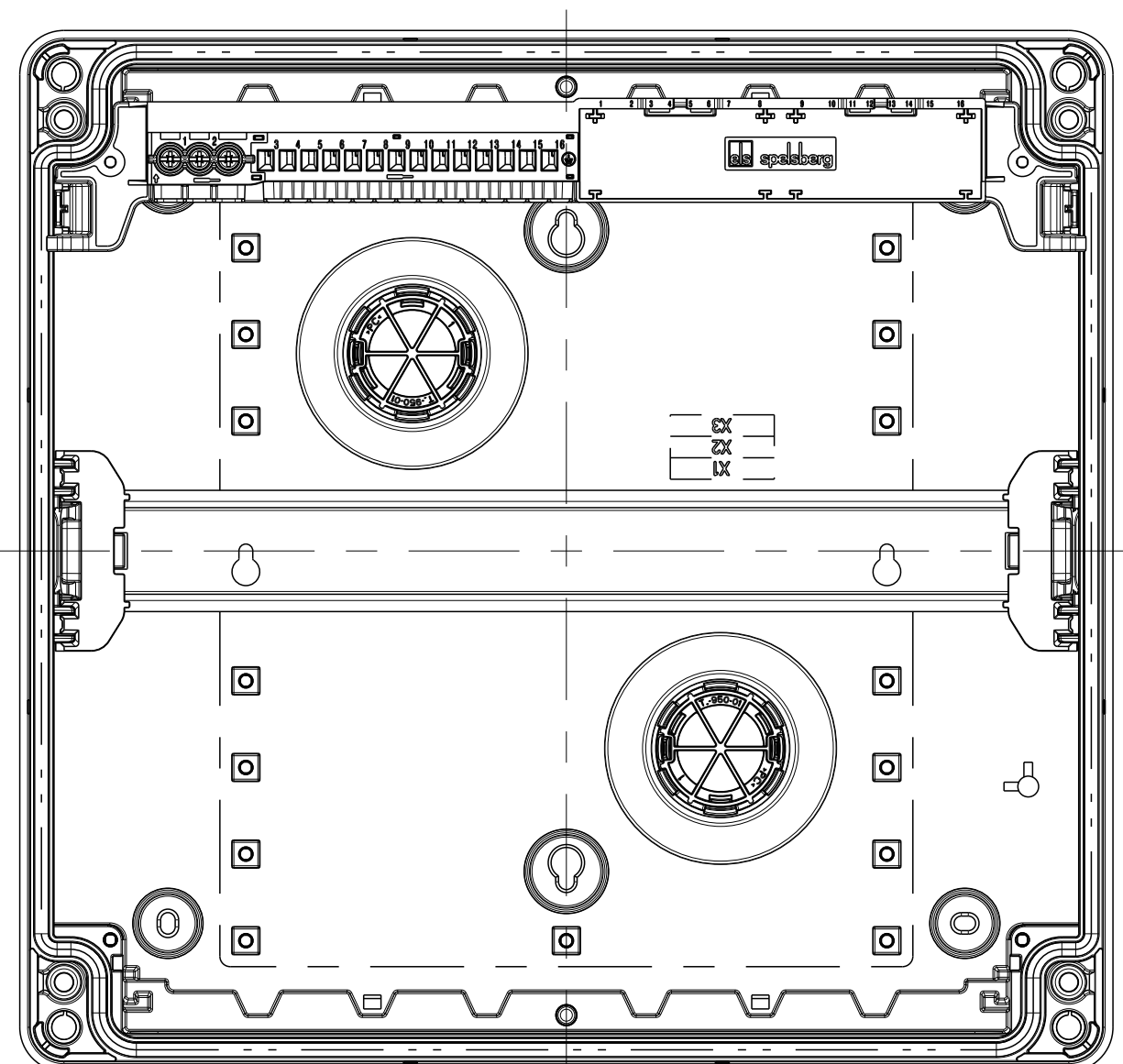
Seiten identisch
sides identical

AK-F-14-PE

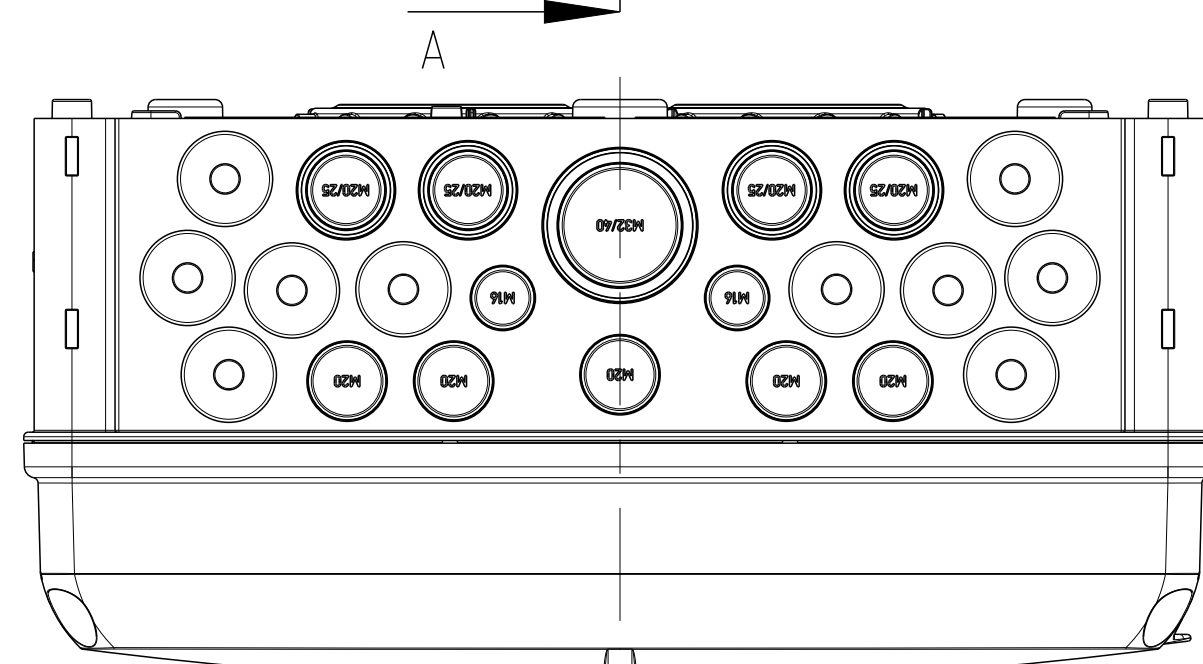
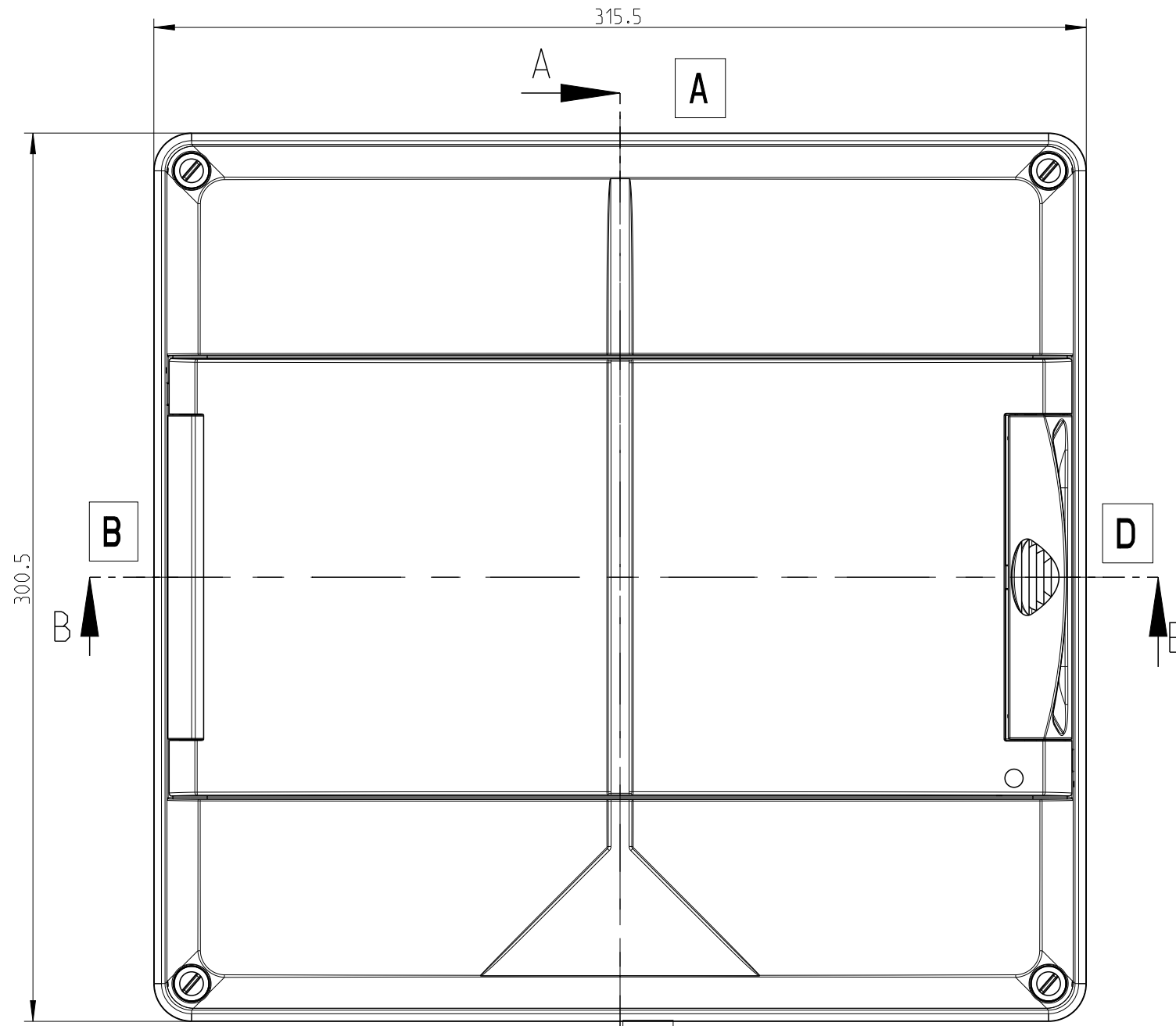


2.5

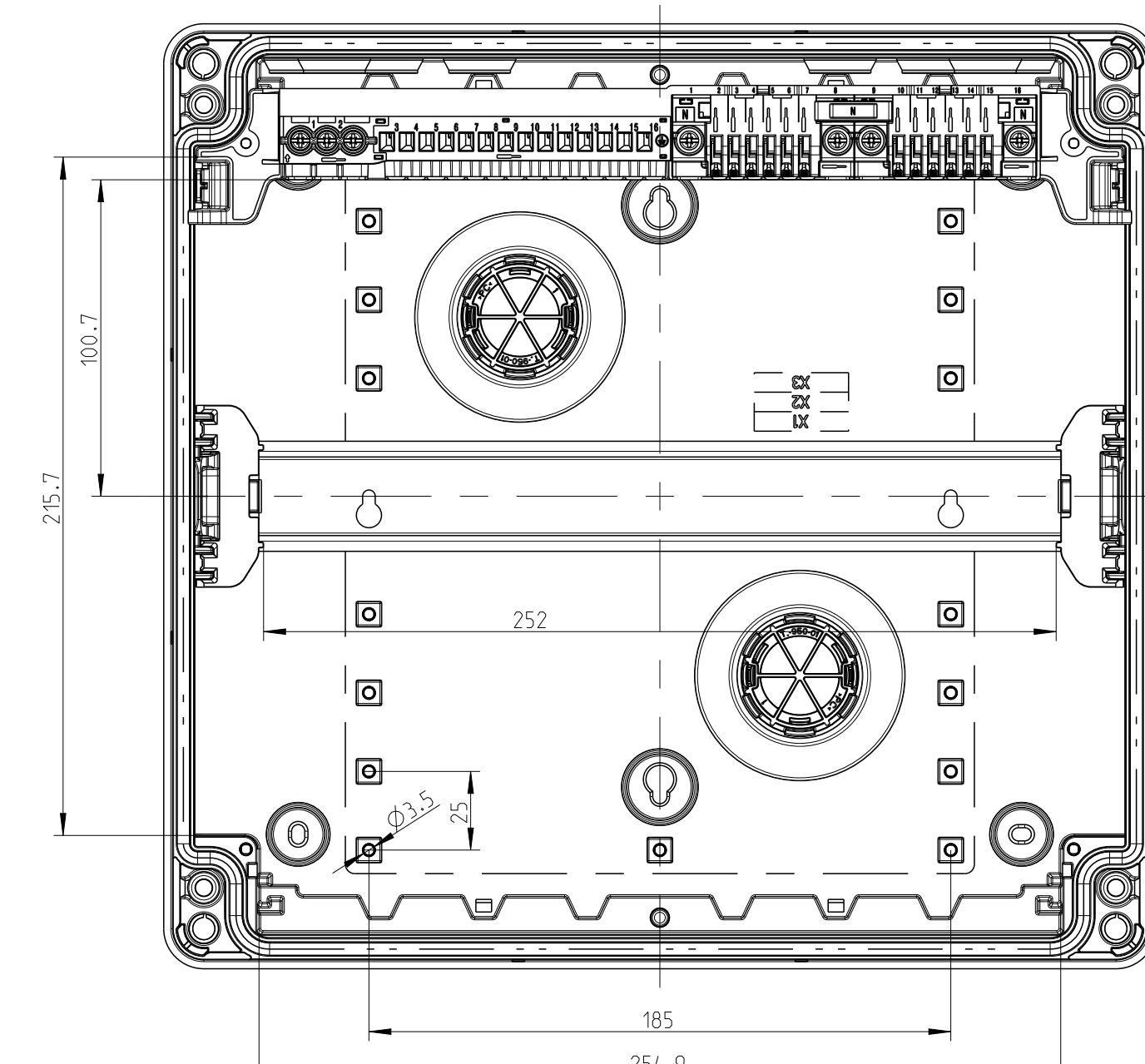
Innenansicht/ interior view



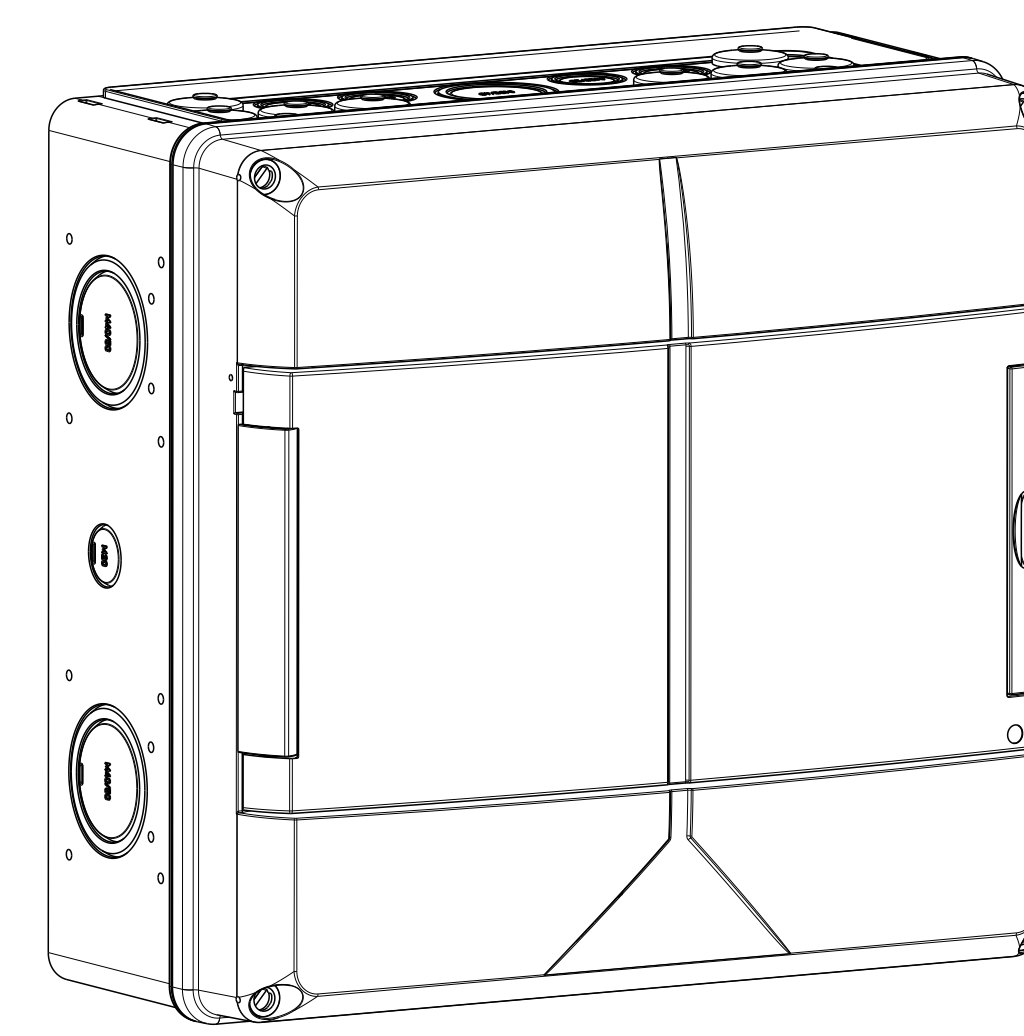
Seiten identisch
sides identical



AK-14
Innenansicht/ interior view



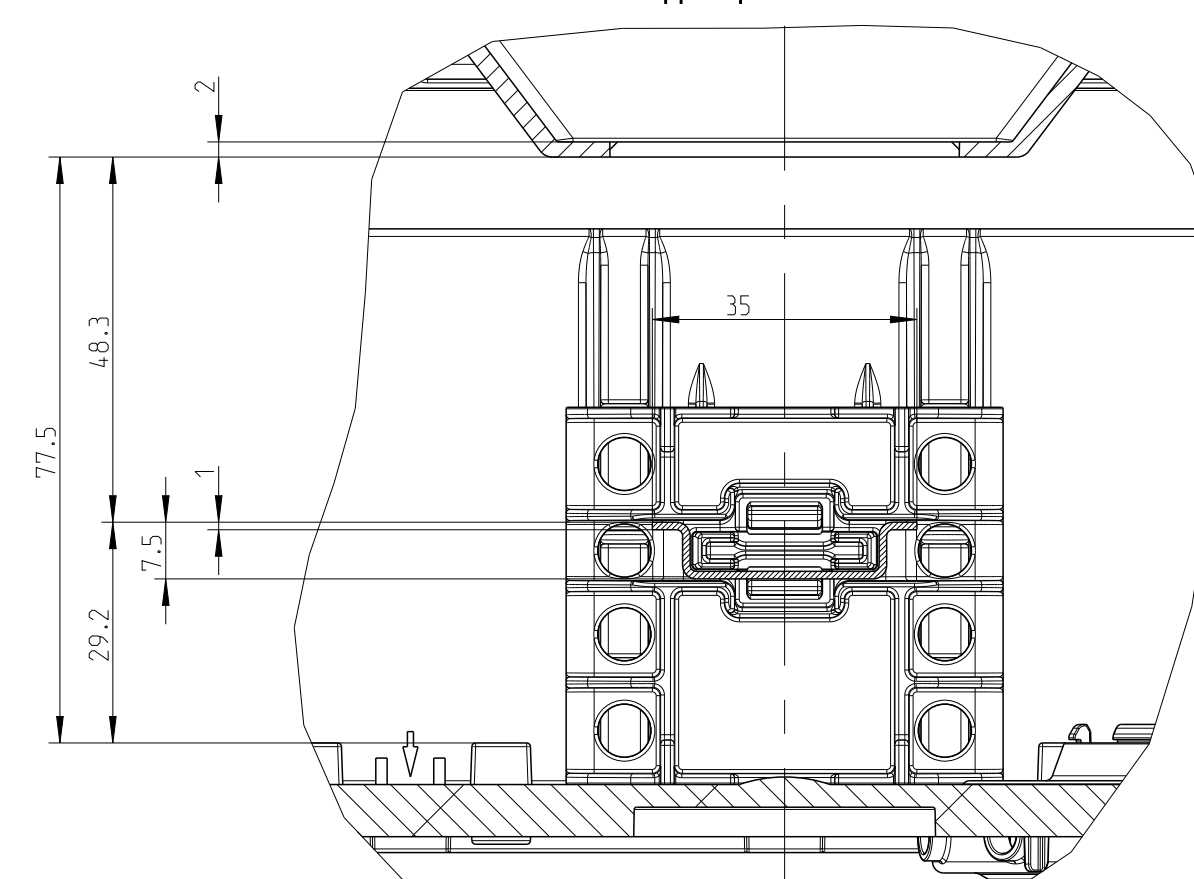
AK-14



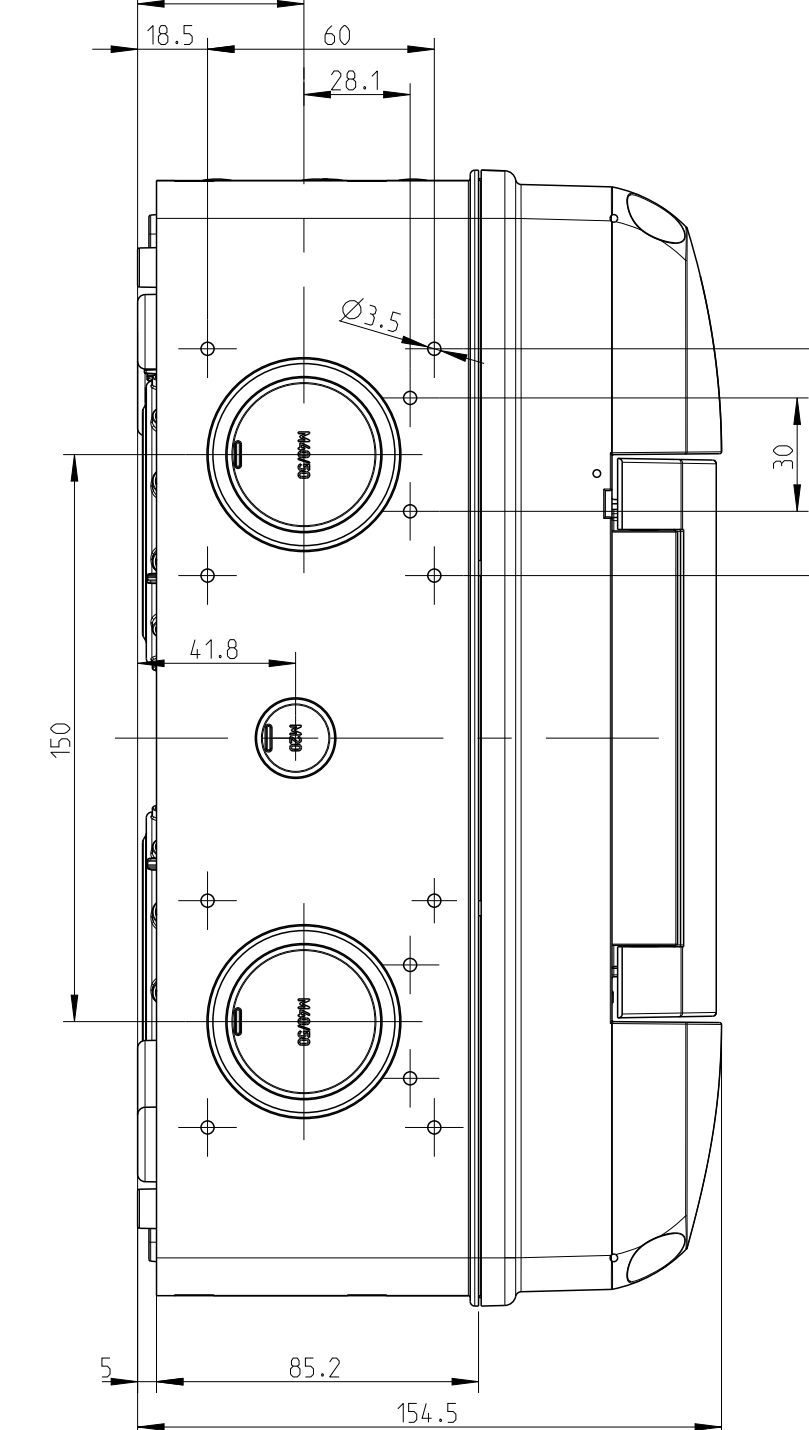
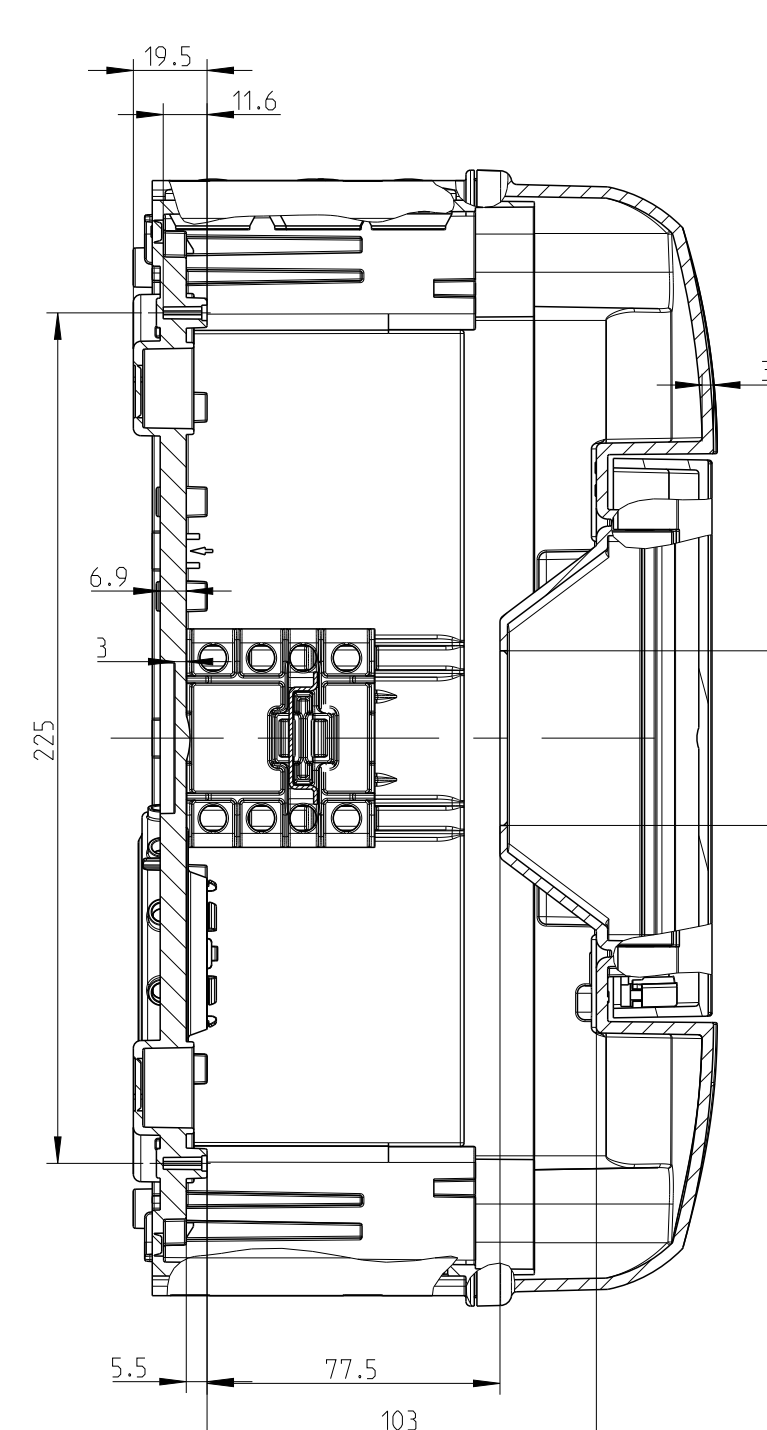
2.5

A-A
1:1

Detail um 90° gedreht,
mit Normschiene in
oberer Position
Detail rotated by 90°
with standard rail in
upper position

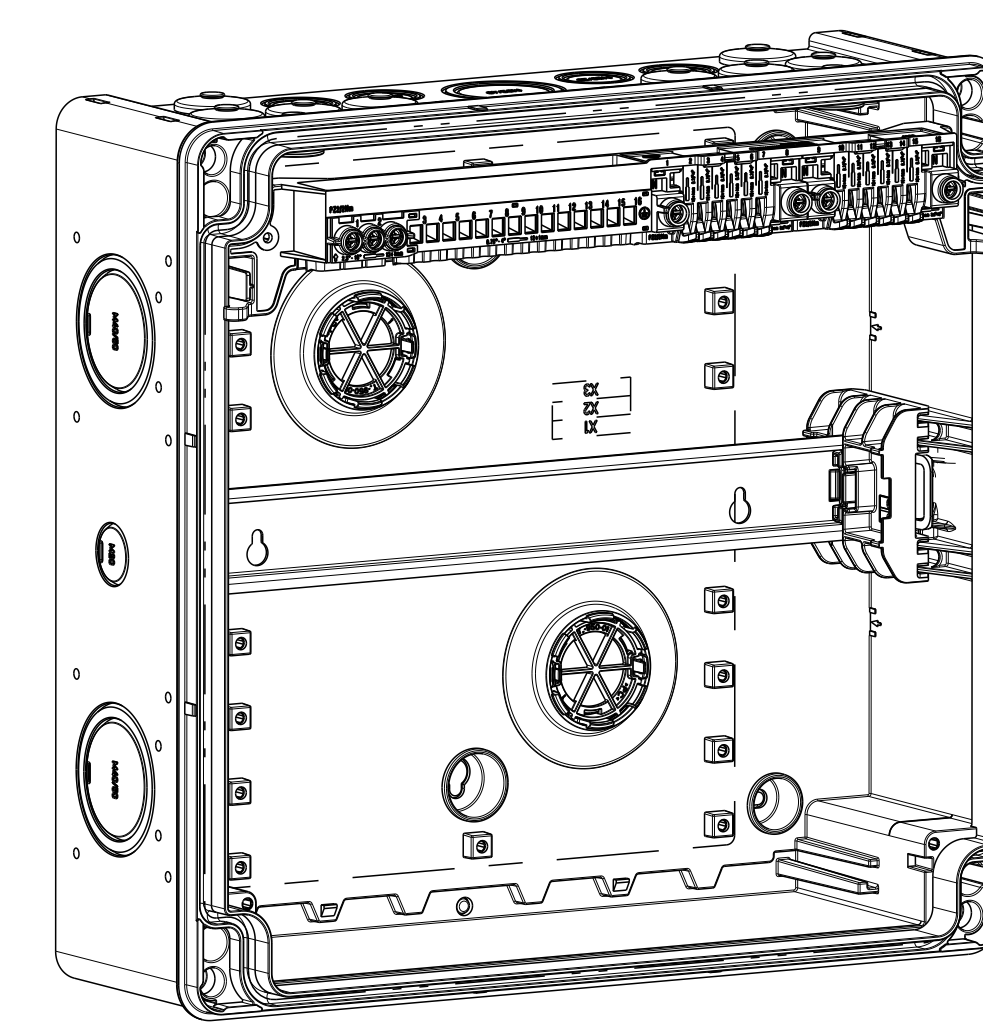


A-A



AK-14 / AK-PE

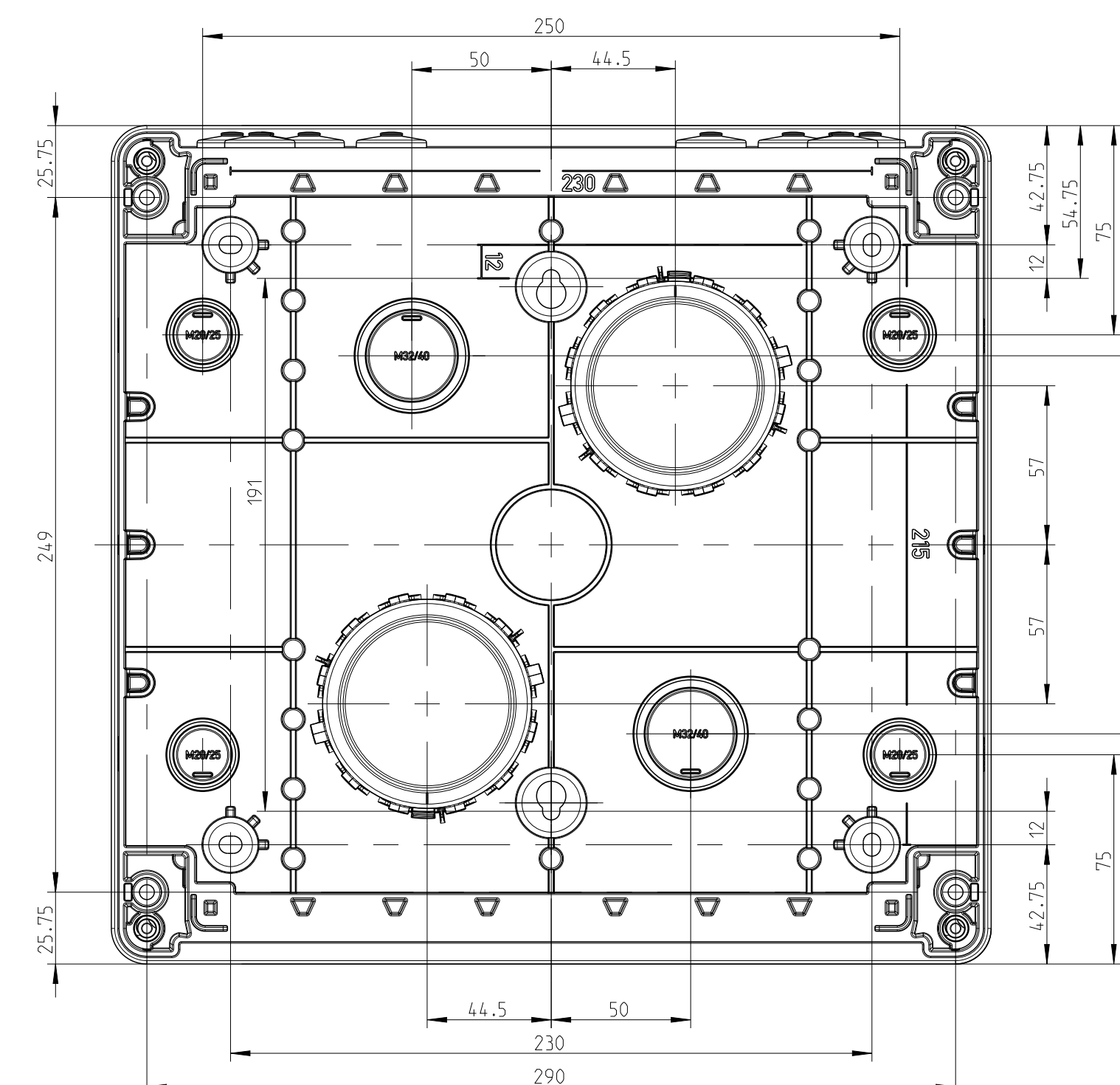
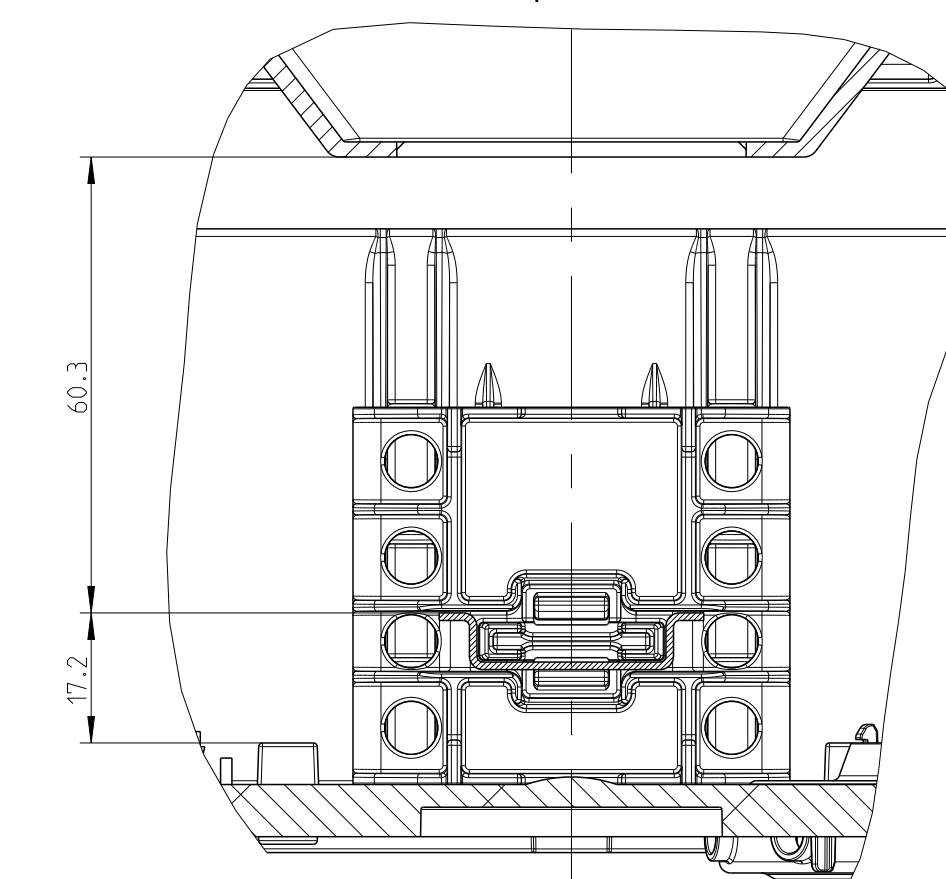
2xM16 1xM20 4xM20/M25 1xM32/M4.0 1xM20 2xM4.0/M5.0 2xM16 1xM20 4xM20/M25 1xM32/M4.0



2.5

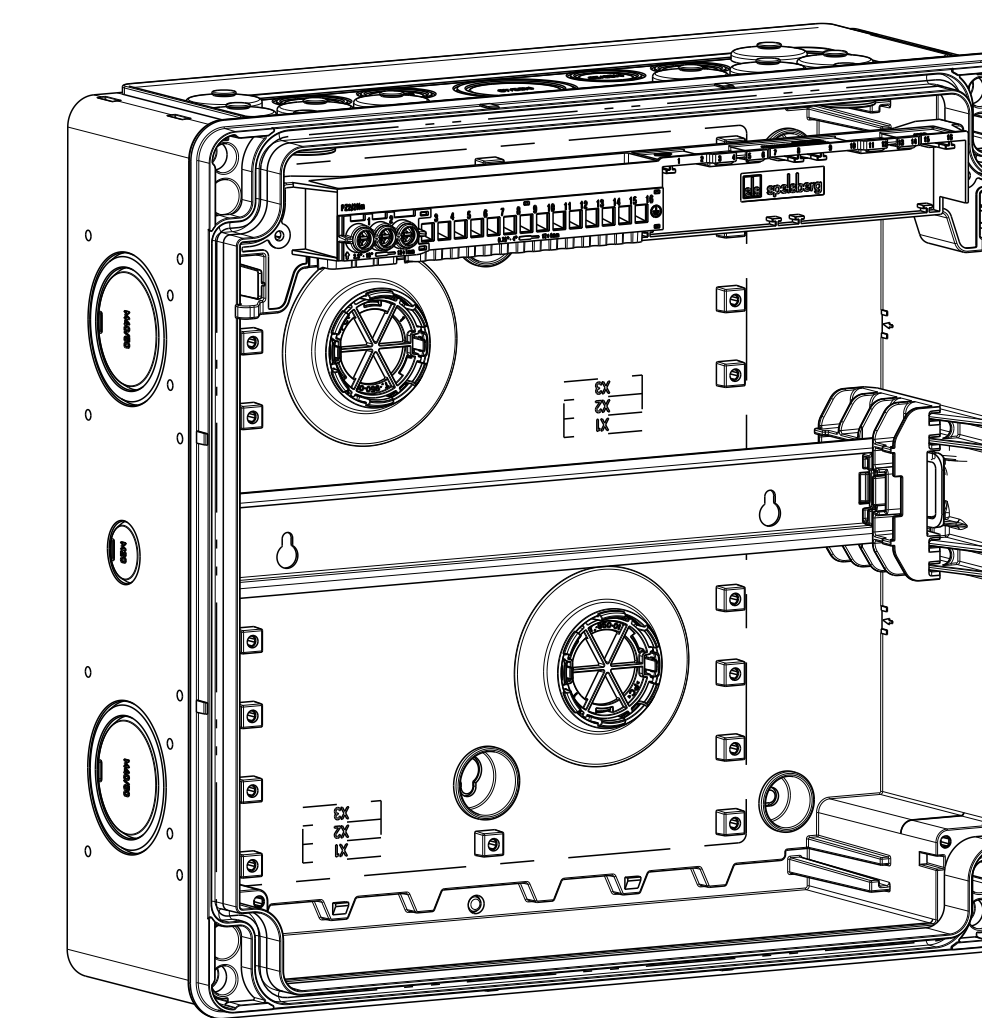
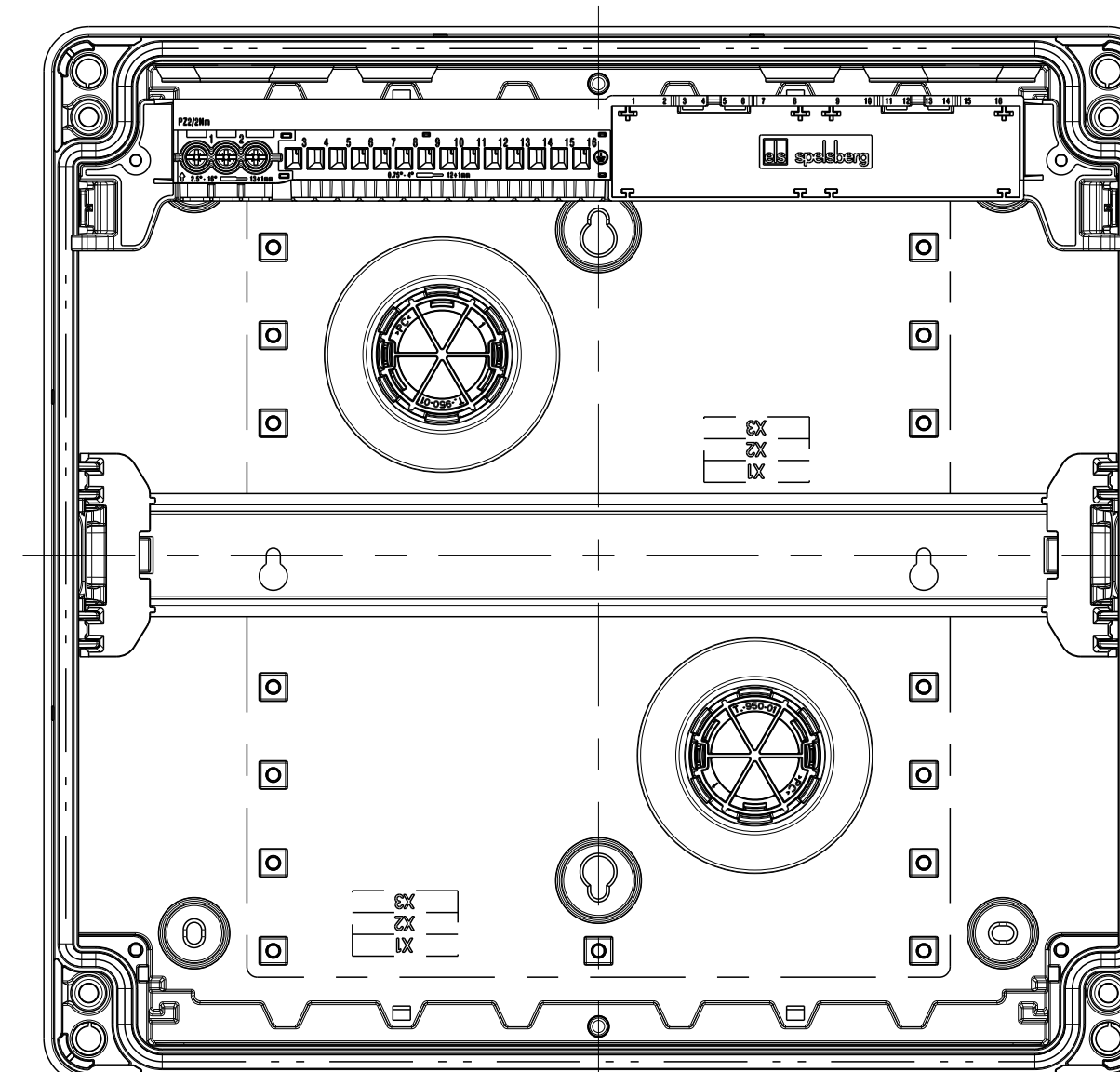
A-A
1:1

Detail um 90° gedreht,
mit Normschiene in
unterer Position
Detail rotated by 90°
with standard rail in
lower position



AK-14-PE

Innenansicht/ interior view



2.5

Fehlende Maße können dem DXF entnommen werden
missing dimensions are provided in the DXF

Schutzvermerk ISO 100% beachten. Refer to protection notice ISO 100%.

spalberg AK 111 14 M-AK3-14

Varianten/
variants
AK-F 14
AK-F-PE
AK 14
Datei: 1:2
Massblatt/ dimension sheet
AK 111 14
M-AK3-14