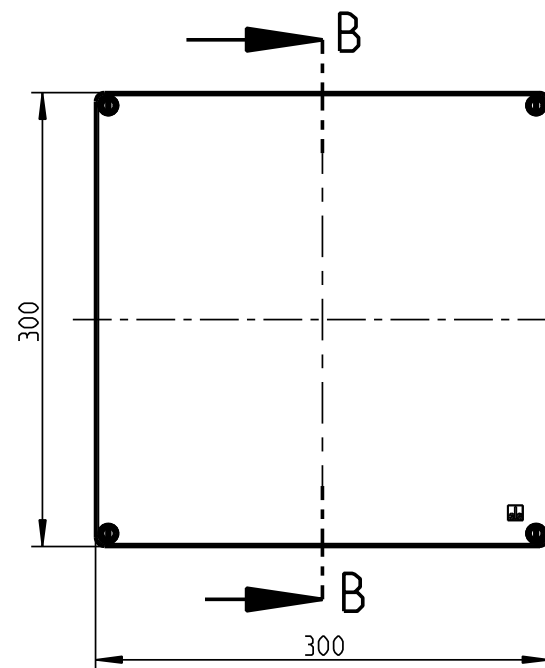
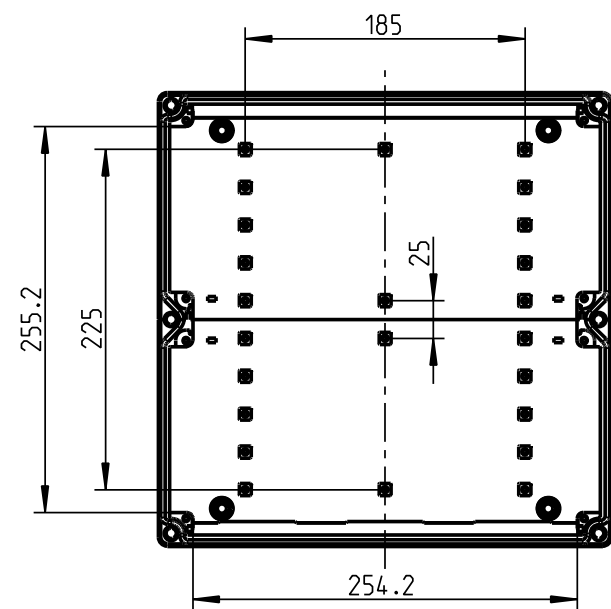
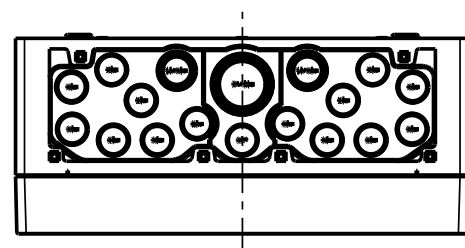
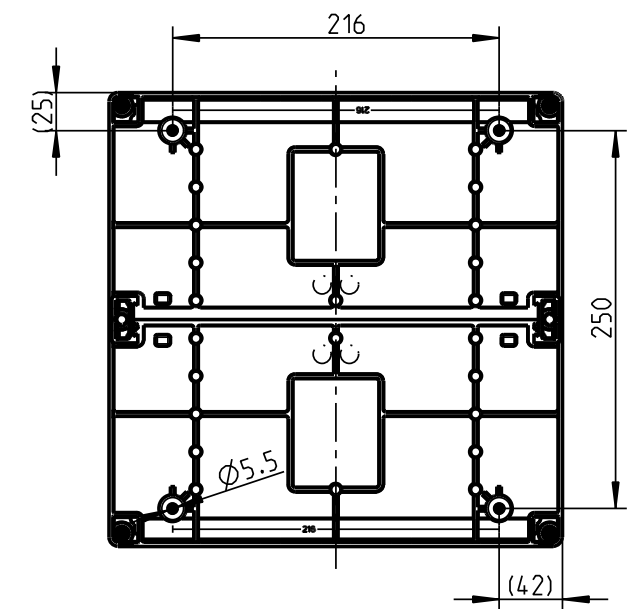
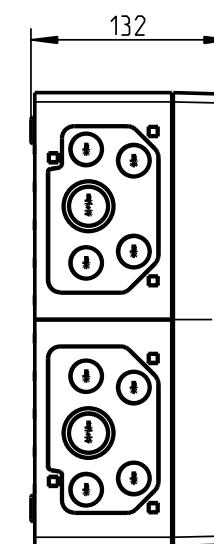
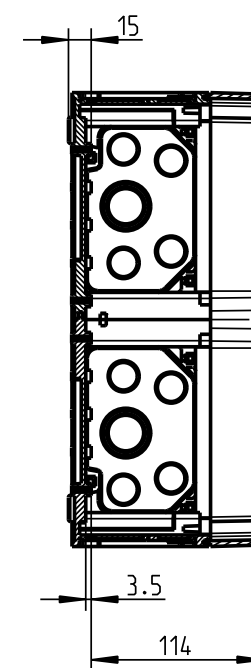


1:5

Innenansicht



B-B



Weitergabe sowie Vervielfaeltigung dieser Unterlage, Verwertung und Mitteilung ihres Inhalts nicht gestattet, soweit nicht ausdruuecklich zugestanden. Zuwiderhandlungen verpflichten zu Schadenersatz. Alle Rechte fuer den Fall der Patenterteilung oder Gebrauchsmuster-eintragung vorbehalten.

Schutzvermerk nach DIN 34 beachten!	(Verwendungsbereich)		(Zul. Abw.)	(Oberflaeche)	Masstab <b>1:5</b>	(Volumen in cm <sup>3</sup> )
					(Werkstoff, Halbezeug)	
		Datum	Name	(Benennung)		
		Bearb. 29.10.04	UW i	<b>Massblatt</b>		
		Gepr. 29.10.04	W Ge	<b>AKi 2</b>		
		Vers.				
		Status				
		<b>spelsberg</b>		(Zeichnungsnummer)		Blatt
				<b>M-741-402-01</b>		1
				(Ersatz fuer:)		Bl.
	Zust.	Aenderung	Datum	Name	(Urspr.)	