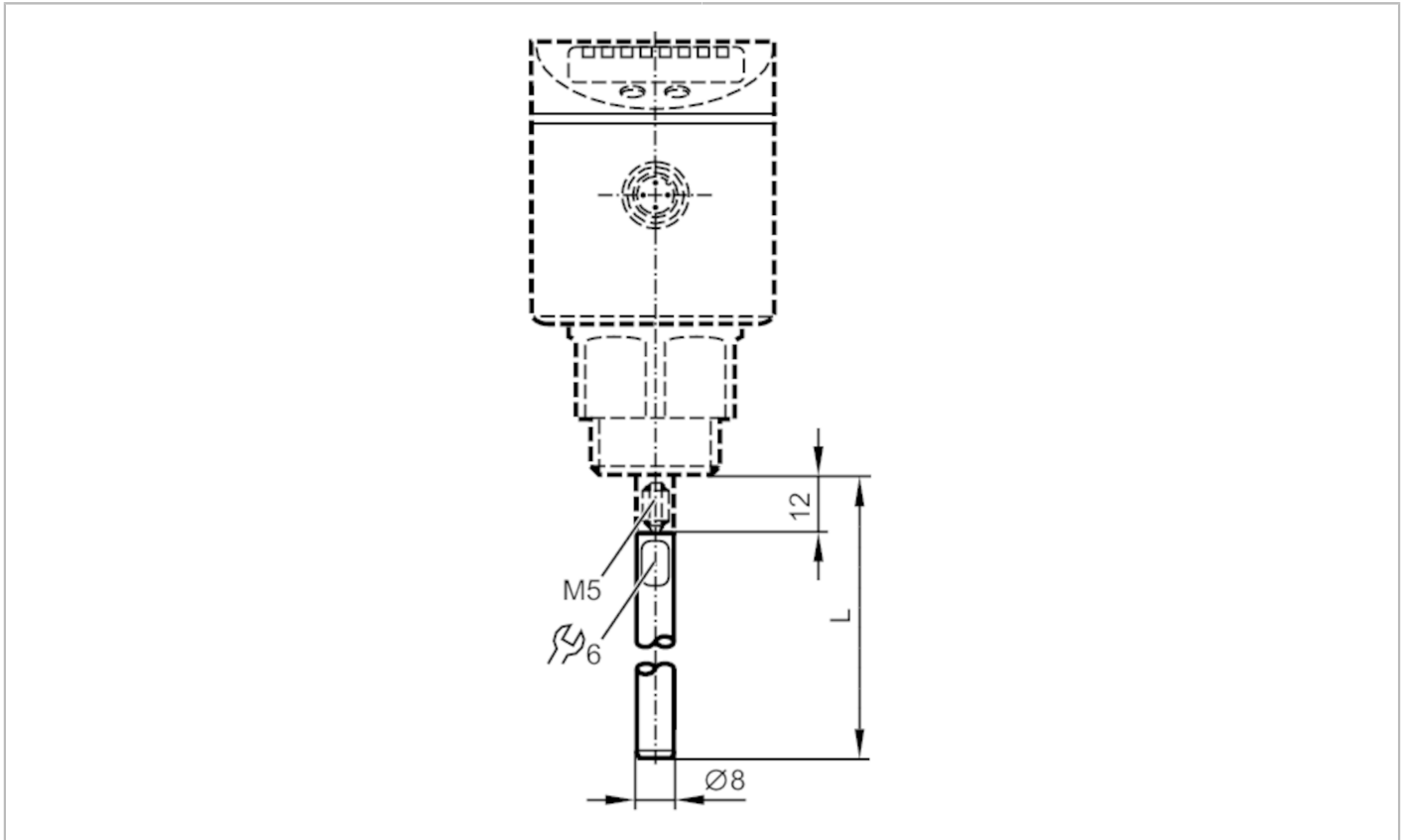


E43205



Sondenstab für Füllstandsensoren

LR PROBE L700



Einsatzbereich

Ausführung für Füllstandsensoren LR

Mess-/Einstellbereich

Stablänge L [mm] 700

Mechanische Daten

Gewicht [g] 303,5

Werkstoffe 1.4404 (Edelstahl / 316L)

Anzugsdrehmoment [Nm] 4

Bemerkungen

Verpackungseinheit 1 Stück