

## Deckenbewegungsmelder - 1-Kanal

## PD3N-1C Micro



weiß matt, ähnlich

RAL9010 , Art.-Nr.: 92184

weiß matt, ähnlich

RAL9010 , Art.-Nr.: 92219

## Produktinformationen

- Fernbedienbarer Decken-Bewegungsmelder mit integriertem Akustiksensord
- Ein Kanal zum Schalten von Licht
- Spezielles optisches System für die Erfassung selbst kleinster Bewegungen
- Weitere Funktionen über optionale Fernbedienung einstellbar
- **Einsatzbeispiele:**  
Toiletten, Abstell-/Technikräume

## Technische Daten

<b>Spannung:</b>	110 - 240 V AC 50 / 60 Hz
<b>Abmessungen:</b>	DE= Ø 83 x 81 mm AP= Ø 106 x 53 mm
<b>Typische Leistungsaufnahme:</b>	ca. 0,5 W
<b>Erfassungsbereich:</b>	horizontal 360° (Deckenmontage)
<b>Reichweite:</b>	max. Ø 10 m quer max. Ø 6 m frontal max. Ø 4 m sitzende Tätigkeit
<b>Überwachte Fläche bei tangentialer Bewegung:</b>	78 m <sup>2</sup> / 2,5 m Montagehöhe
<b>Montagehöhe</b>	2 m / 5 m / 2,5 m

**min./max./empfohlen:**

**Schutzart/-klasse:** DE= IP23 / Klasse II  
AP= IP44 / Klasse II

**Umgebungstemperatur:** -25 °C bis +50 °C

**Gehäuse:** Polycarbonat, UV-beständig

**Kanal 1 (Lichtsteuerung)**

**Schaltleistung:** 2300 W,  $\cos \varphi = 1$   
1150 VA,  $\cos \varphi = 0,5$   
300 W LED  
max. Einschaltspitzenstrom  $I_p$  (20 ms) = 165 A  
max. Einschaltspitzenstrom  $I_p$  (200  $\mu$ s) = 800 A

**Kontaktart:** 1x  $\mu$ -Kontakt, Schließer/NO mit vorlaufendem Wolfram-Kontakt

**Nachlaufzeit:** 30 s - 30 min, Impuls

**Einschaltchwelle:** 10 - 2000 Lux

---

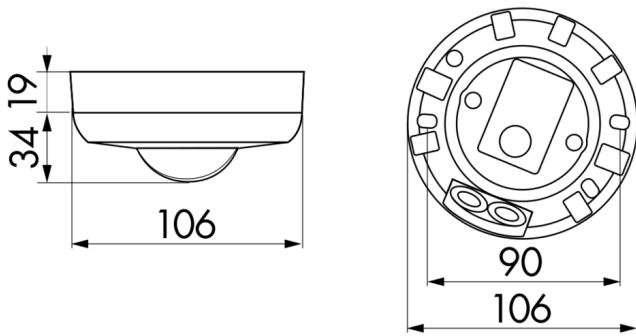
## Bestelldaten

Bezeichnung	Farbe	Artikel-Nummer
PD3N-1C-DE Micro	weiß matt, ähnlich RAL9010	92184
PD3N-1C-AP Micro	weiß matt, ähnlich RAL9010	92219

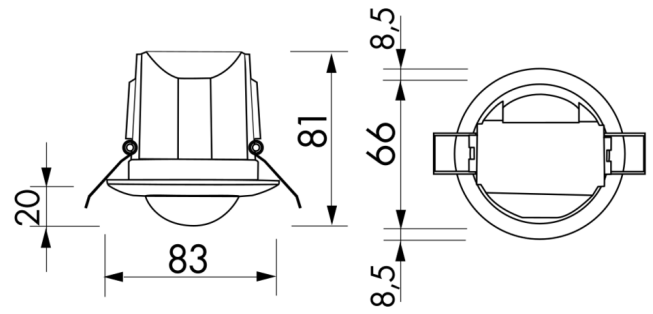
---

## Zubehör

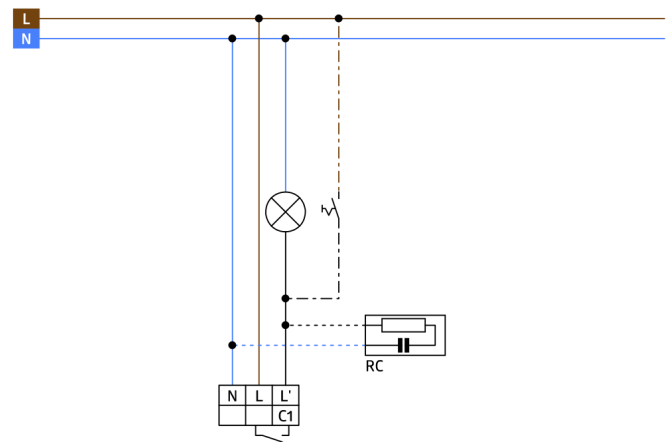
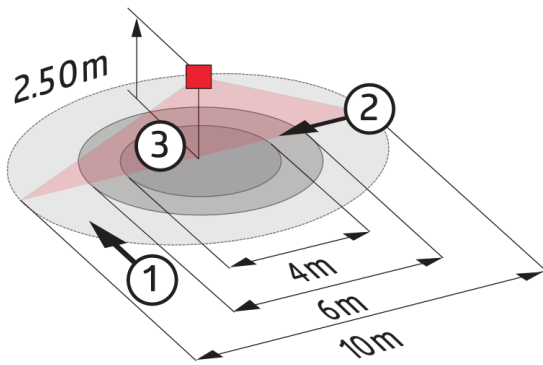
Bezeichnung	Farbe	Artikel-Nummer
BLE-IR-Adapter	schwarz	93067
IR-PD3N	-	92105
IR-PD-Mini	-	92159
Ballschutzkorb BSK (Ø weiß 200 x 90 mm)		92199
RC-Loeschglied	weiß	10880
Mini-RC-Loeschglied	schwarz	10882
Clip-Designrahmen eckig PD3N-DE	weiß matt, ähnlich RAL9010	92991



Bemaßung 92219



Bemaßung 92184



Schaltbild

### Reichweitendiagramm

- 1: Quer zum Melder gehen
- 2: Frontal auf den Melder zugehen
- 3: Sitzende Tätigkeit