

Präsenzmelder - Professional Line

IR Quattro MICRO

COM1 - weiß

EAN 4007841 053789

Art.-Nr. 053789



infrared sensor
360°



max. 4 x 4 m
presence

1000 W

1000 W max.
(LED-ready)



IP65



2 - 1000 lux



5 sec - 60 min

5 years

manufacturer's
warranty
steinel-professional.de/garantie



CE



VDE

Funktionsbeschreibung

Kleiner Sensor. Große Performance. Der IR Quattro MICRO erfüllt den Wunsch vieler Architekten und Planer nach einem möglichst unauffälligen Sensor. Er besticht durch sein kleines Einbaumaß, geringe Aufbauhöhe und eine Mikro-Präzisionslinse (15 x 15 mm). Dabei liefert der kleine 360° Infrarot-Präsenzmelder einen großen Auftritt ab und erfasst 36 m². Dank IP65 Zertifizierung auch für Feuchträume geeignet.

IR Quattro MICRO

COM1 - weiß
 EAN 4007841 053789
 Art.-Nr. 053789



Technische Daten

Ausführung	Präsenzmelder
Abmessungen (Ø x H)	43 x 75 mm
Netzanschluss	220 – 240 V / 50 – 60 Hz
Eigenverbrauch	0,5 W
Sensortechnologie	Passiv Infrarot
Anwendung, Ort	Innenbereich
Montageort	Decke
Montageart	Deckeneinbau
Montagehöhe	2,00 – 5,00 m
Reichweite Radial	4 x 4 m (16 m ²)
Reichweite Tangential	6 x 6 m (36 m ²)
Reichweite Präsenz	4 x 4 m (16 m ²)
Erfassungswinkel	360 °
Öffnungswinkel	90 °
Schaltzonen	168 Schaltzonen
optimale Montagehöhe	2,8 m
Mechanische Skalierbarkeit	Nein
Unterkriechschutz	Ja
segmentweise Ausblendung	Nein
Elektronische Skalierbarkeit	Nein
Dämmerungseinstellung Teach	Ja
Dämmerungseinstellung	2 – 1000 lx
Zeiteinstellung	5 s – 60 Min.
Leistung	1000 W
Schaltausgang 1, Ohmsch	1000 W
Schaltausgang 1, Anzahl LED/Leuchtstofflampen	8 stk.

Schaltausgang 1, Potenzialfrei	Nein
Leuchtstofflampen EVG	500 W
Leuchtstofflampen unkompensiert	400 VA
Leuchtstofflampen reihenkompensiert	400 VA
Leuchtstofflampen parallelkompensiert	400 VA
Schaltausgang 1, Niedervolt Halogenlampen	1000 VA
LED Lampen	100 W
LED Lampen > 2 W	300 W
LED Lampen > 8 W	600 W
Kapazitive Belastung in µF	176 µF
Konstantlichtregelung	Nein
Grundlichtfunktion	Nein
Funktionen	Normal- / Testbetrieb, Halb- / Vollautomatik, Manuell ON / ON-OFF
Einstellungen via	Fernbedienung, Smart Remote
Mit Fernbedienung	Nein
Vernetzung	Ja
Art der Vernetzung	Master/Master, Master/Slave
Schutzart	IP65
Werkstoff	Kunststoff
Umgebungstemperatur	-25 – 55 °C
Anwendung, Raum	Einzelbüro, Hotelzimmer, Pflegezimmer, Funktionsraum / Nebenraum, WC / Waschraum, Innenbereich
Farbe	Weiß
Farbe, RAL	9003
Herstellergarantie	5 Jahre
Variante	COM1 - weiß
VPE1, EAN	4007841053789

Zubehör

EAN 4007841 009151	Fernbedienung Smart Remote
EAN 4007841 592806	Nutzer Fernbedienung RC5
EAN 4007841 559410	Service Fernbedienung RC8

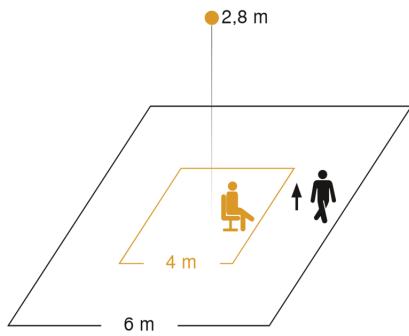
IR Quattro MICRO

COM1 - weiß

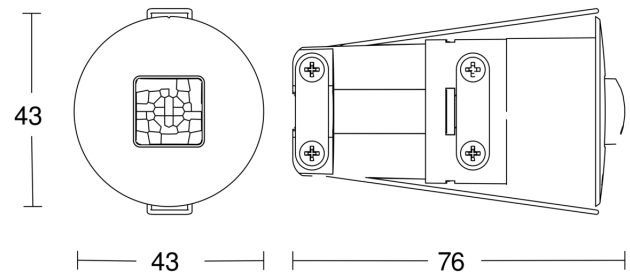
EAN 4007841 053789

Art.-Nr. 053789

Sensorerfassungsbereich



Maßzeichnung

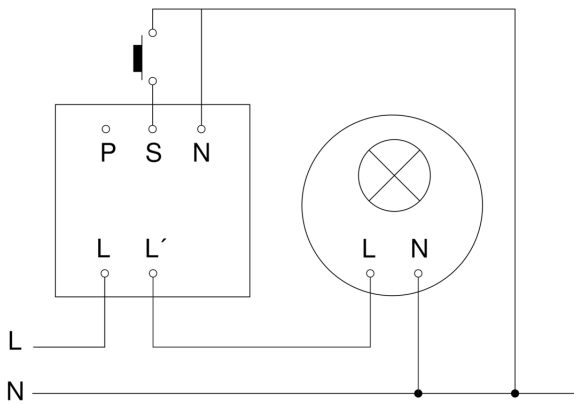


Mögliche Montagehöhe: 2,00 m – 5,00 m

Orange: Präsenz

Schwarz: tangential

Schaltplan Master



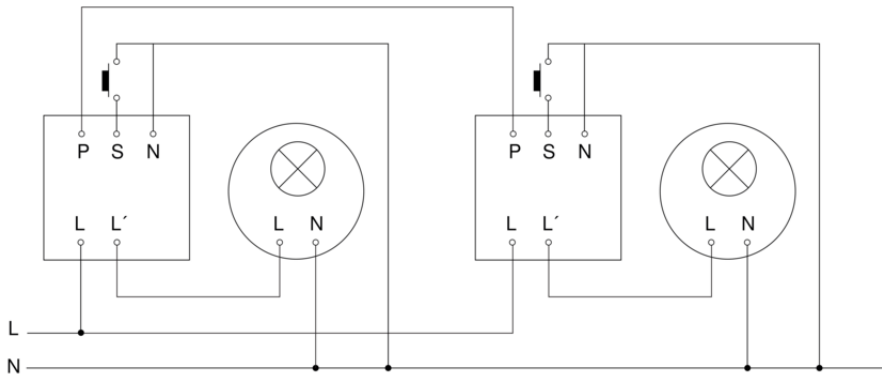
IR Quattro MICRO

COM1 - weiß

EAN 4007841 053789

Art.-Nr. 053789

Schaltplan Master-Master Vernetzung



Schaltplan Master-Slave Vernetzung

