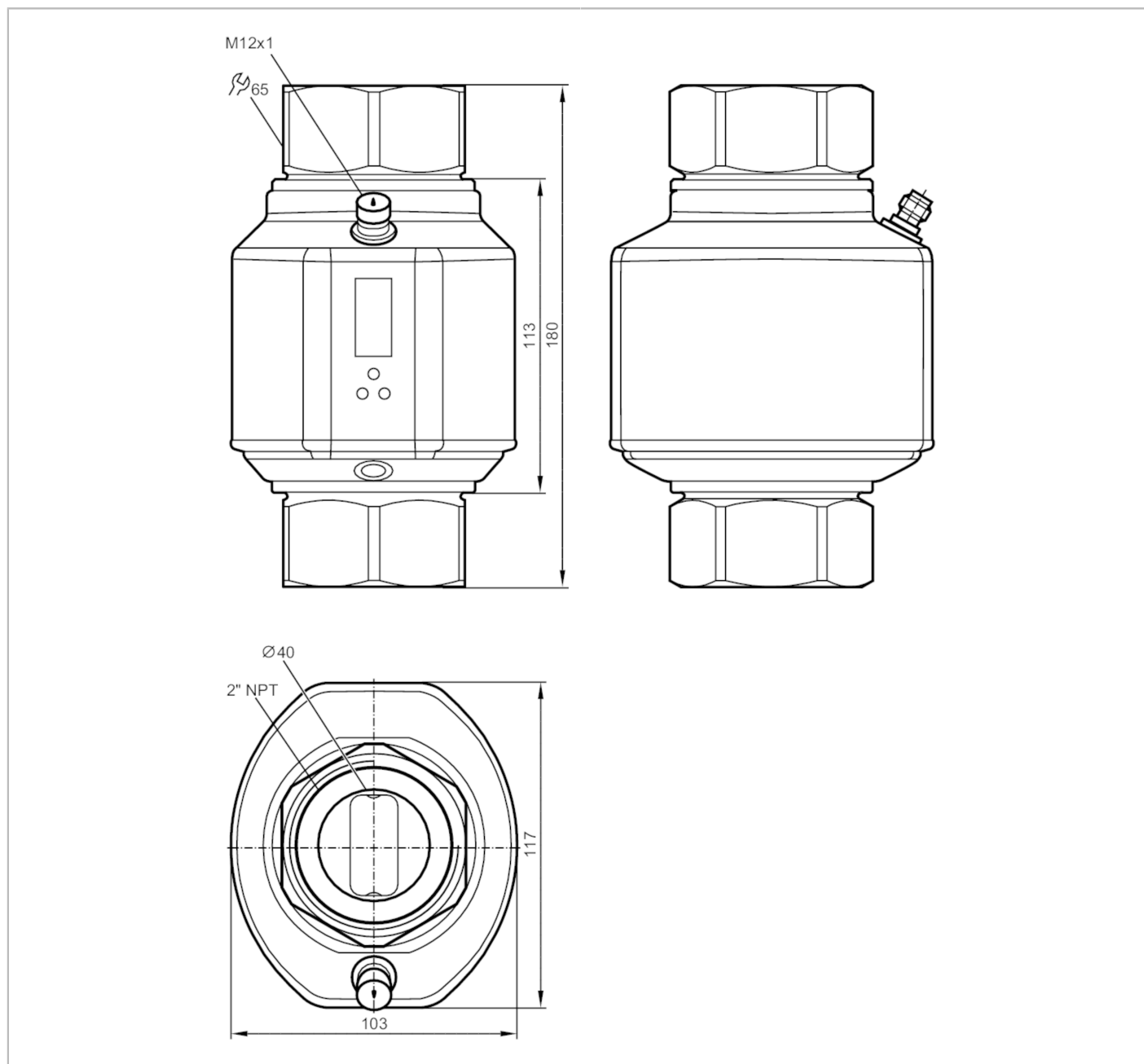


# SM2601



## Magnetisch-induktiver Durchflusssensor

SMN21XGXFRKG/US-100



Produktmerkmale	
Anzahl der Ein- und Ausgänge	Anzahl der digitalen Ausgänge: 2; Anzahl der analogen Ausgänge: 1
Messbereich	80...9600 gph <span style="margin-left: 150px;">1,3...160 gpm</span>
Prozessanschluss	Gewindeanschluss 2 NPT DN50



## Magnetisch-induktiver Durchflusssensor

SMN21XGXFRKG/US-100

Einsatzbereich	
Besondere Eigenschaft	Vergoldete Kontakte
Applikation	Totalisatorfunktion; Leerrohrerkennung; für den industriellen Einsatz
Medien	Leitfähige flüssige Medien; Wasser; wasserbasierte Medien
Hinweis zu Medien	Leitfähigkeit: $\geq 20 \mu\text{S/cm}$ Viskosität: $< 70 \text{ mm}^2/\text{s}$ (40 °C)
Mediumtemperatur [°F]	14...158
Druckfestigkeit [bar]	16
Druckfestigkeit [psi]	232
MAWP bei Applikationen gemäß CRN [bar]	16,5
Elektrische Daten	
Betriebsspannung [V]	18...32 DC; (nach EN 50178 SELV/PELV)
Stromaufnahme [mA]	$< 150$
Schutzklasse	III
Verpolungsschutz	ja
Bereitschaftsverzögerungszeit [s]	5
Ein-/Ausgänge	
Anzahl der Ein- und Ausgänge	Anzahl der digitalen Ausgänge: 2; Anzahl der analogen Ausgänge: 1
Eingänge	
Eingänge	Zählerreset
Ausgänge	
Gesamtzahl Ausgänge	2
Ausgangssignal	Schaltsignal; Analogsignal; Impulssignal; Frequenzsignal; IO-Link; (konfigurierbar)
Elektrische Ausführung	PNP/NPN
Anzahl der digitalen Ausgänge	2
Ausgangsfunktion	Schließer / Öffner; (parametrierbar)
Max. Spannungsabfall Schaltausgang DC [V]	2
Dauerhafte Strombelastbarkeit des Schaltausgangs DC [mA]	250; (je Ausgang)
Anzahl der analogen Ausgänge	1
Analogausgang Strom [mA]	4...20; (skalierbar)
Max. Bürde [Ω]	500
Analogausgang Spannung [V]	0...10; (skalierbar)
Min. Lastwiderstand [Ω]	2000
Impulsausgang	Durchflussmengen-Zähler
Kurzschlusschutz	ja
Ausführung Kurzschlusschutz	getaktet
Überlastfest	ja
Frequenz des Ausgangs [Hz]	0,1...10000



## Magnetisch-induktiver Durchflusssensor

SMN21XGXFRKG/US-100

Mess-/Einstellbereich		
Messbereich	80...9600 gph	1,3...160 gpm
Anzeigebereich	-11520...11520 gph	-190...190 gpm
Auflösung	5 gph	0,1 gpm
Schaltpunkt SP	130...9600 gph	2,1...160 gpm
Rückschaltpunkt rP	80...9550 gph	1,3...159,2 gpm
Analogstartpunkt ASP	0...7680 gph	0...128 gpm
Analogendpunkt AEP	1920...9600 gph	32...160 gpm
Schleimengenunterdrückung LFC	< 240 gph	< 4 gpm
Schrittweite	5 gph	0,1 gpm
Messdynamik	1:120	
Durchflussmengenüberwachung		
Impulswertigkeit	0,02...160 E06 gal	
In Schritten von	0,02 gal	
Impulslänge [s]	0,008...2	
Temperaturüberwachung		
Messbereich [°F]	-4...176	
Anzeigebereich [°F]	-40...212	
Auflösung [°F]	0,5	
Schaltpunkt SP [°F]	-2...176	
Rückschaltpunkt rP [°F]	-3...175	
Analogstartpunkt [°F]	-4...140	
Analogendpunkt [°F]	32...176	
In Schritten von [°F]	0,5	
Genauigkeit / Abweichungen		
Strömungsüberwachung		
Genauigkeit (im Messbereich)	± (0,8 % MW + 0,5 % MEW); (4 gpm; Mediums- und Umgebungstemperatur: 72 °F ± 7 °F)	
Wiederholgenauigkeit	± 0,2% MEW	
Temperaturüberwachung		
Temperaturdrift	± 0,0185 °F / K	
Genauigkeit [K]	± 1 (77 °F; Q > 4 gpm)	
Reaktionszeiten		
Strömungsüberwachung		
Ansprechzeit [s]	0,35; (dAP = 0)	
Einstellbare Verzögerungszeit dS, dr [s]	0...50	
Dämpfung Schaltausgang dAP [s]	0...5	
Temperaturüberwachung		
Ansprechdynamik T05 / T09 [s]	T09 = 3 (Q > 4 gpm)	
Software / Programmierung		
Parametriermöglichkeiten	Strömungsüberwachung; Mengenzähler; Vorwahlzähler; Temperaturüberwachung; Hysterese / Fenster; Schließer / Öffner; Schaltlogik; Strom-/	



## Magnetisch-induktiver Durchflusssensor

SMN21XGXFRKG/US-100

Spannungs-/Frequenz-/Impulsausgang; Anlaufüberbrückungszeit;  
Display abschaltbar; Anzeigeeinheit; Leerrohrerkennung

Schnittstellen		
Kommunikationsschnittstelle	IO-Link	
Übertragungstyp	COM2 (38,4 kBaud)	
IO-Link Revision	1.1	
SDCI-Norm	IEC 61131-9 CDV	
IO-Link Device ID	390 d / 00 01 86 h	
Profile	Smart Sensor: Process Data Variable; Device Identification	
SIO-Mode	ja	
Benötigte Masterportklasse	A	
Prozessdaten analog	3	
Prozessdaten binär	2	
Min. Prozesszykluszeit [ms]	5	
Umgebungsbedingungen		
Umgebungstemperatur [°F]	14...140	
Lagertemperatur [°F]	-13...176	
Schutzart	IP 65; IP 67	
Zulassungen / Prüfungen		
EMV	DIN EN 60947-5-9	
Schockfestigkeit	DIN EN 60068-2-27	20 g (11 ms)
Vibrationsfestigkeit	DIN EN 60068-2-6	5 g (10...2000 Hz)
MTTF [Jahre]	78	
Druckgeräterichtlinie	Gute Ingenieurpraxis; verwendbar für Medien der Fluidgruppe 2; Medien der Fluidgruppe 1 auf Anfrage	
Mechanische Daten		
Gewicht [g]	2775	
Werkstoffe	1.4404 (Edelstahl / 316L); 1.4571 (Edelstahl / 316Ti); PEI; FKM; PBT-GF20; TPE-U	
Werkstoffe in Kontakt mit dem Medium	1.4404 (Edelstahl / 316L); 1.4571 (Edelstahl / 316Ti); PEEK; FKM	
Prozessanschluss	Gewindeanschluss 2 NPT DN50	
Anzeigen / Bedienelemente		
Anzeige	Anzeigeeinheit	6 x LED, grün (gpm, gph, gal, °F, 10 <sup>3</sup> , 1000 x 10 <sup>3</sup> )
	Schaltzustand	2 x LED, gelb
	Messwerte	alphanumerische Anzeige, 4-stellig
	Programmierung	alphanumerische Anzeige, 4-stellig
Zubehör		
Zubehör mitgeliefert	Aufkleber	
Bemerkungen		
Bemerkungen	MW = Messwert	
	MEW = Messbereichsendwert	
Verpackungseinheit	1 Stück	
Elektrischer Anschluss		
Steckverbindung: 1 x M12; Kontakte: vergoldet		

# SM2601

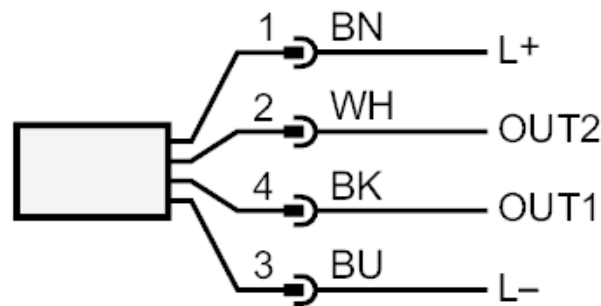


## Magnetisch-induktiver Durchflusssensor

SMN21XGXFRKG/US-100



### Anschluss



- Farbkennzeichnung nach DIN EN 60947-5-2
- OUT1:
- Schaltausgang Leerrohrerkennung
  - Schaltausgang Durchflussmengenüberwachung
  - Frequenzausgang Durchflussmengenüberwachung
  - Impulsausgang Mengenzähler
  - Signalausgang Vorwahlzähler
  - IO-Link
- OUT2:
- Schaltausgang Leerrohrerkennung
  - Schaltausgang Durchflussmengenüberwachung
  - Schaltausgang Temperaturüberwachung
  - Analogausgang Durchflussmengenüberwachung
  - Analogausgang Temperaturüberwachung
  - Eingang Zählerreset
- Adernfarben :
- BK = schwarz
- BN = braun
- BU = blau
- WH = weiß

# SM2601

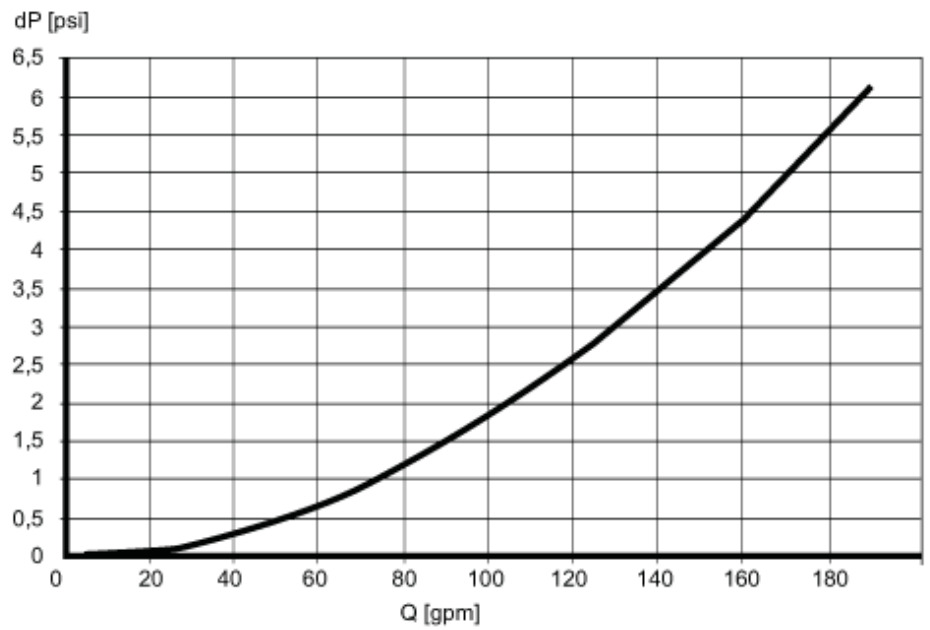


## Magnetisch-induktiver Durchflusssensor

SMN21XGXFRKG/US-100

### Diagramme und Kurven

Druckverlust



dP Druckverlust

Q Durchflussmenge