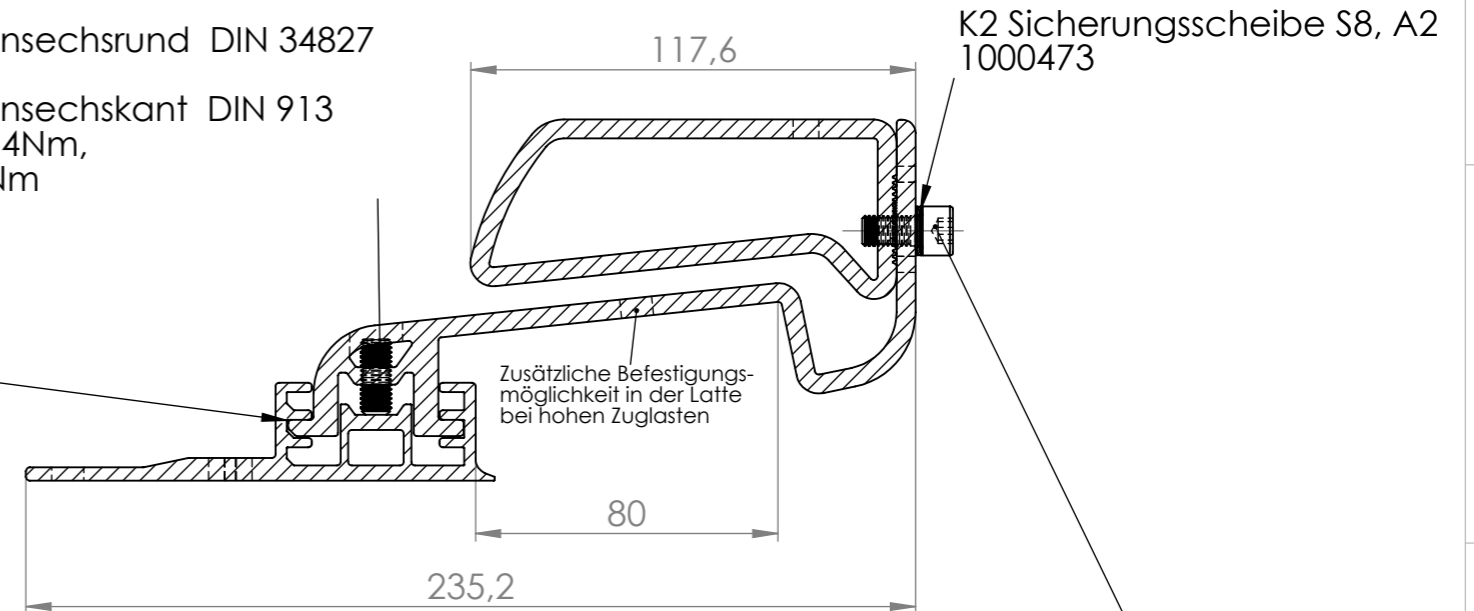
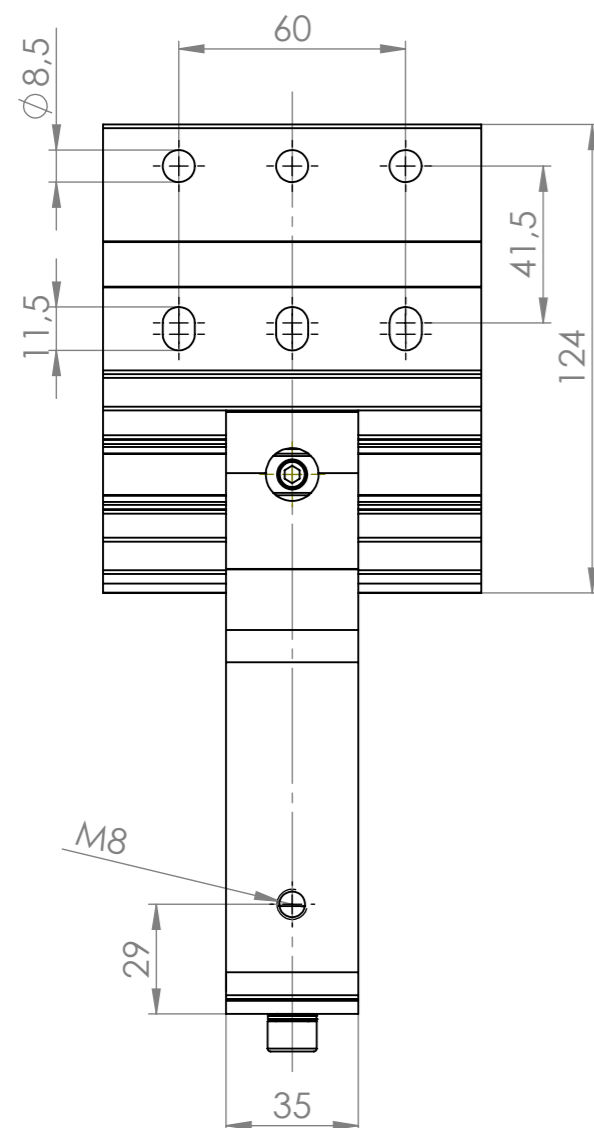


K2 Gewindestift M8x20, A2 mit Innensechsrund DIN 34827
 in Ausnahmefällen:
 K2 Gewindestift M8x20, A2 mit Innensechskant DIN 913
 Anzugsdrehmoment Vormontage: 4Nm,
 Anzugsdrehmoment Montage: 16Nm

Höhe einstellbar für 30x40,
 40x50 und 50x50mm Latten



Zylinderkopfschr. ;DIN 912/ENISO 4762,
 M8x16, A2,
 Anzugsdrehmoment Vormontage: 4Nm,
 Anzugsdrehmoment Montage: 16Nm

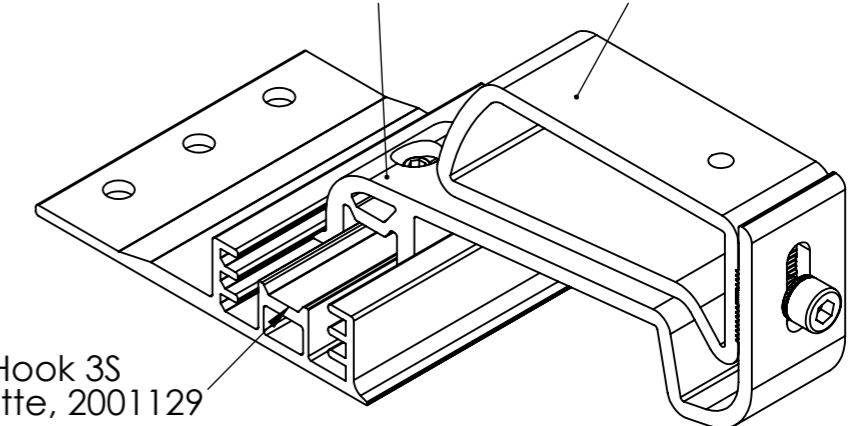


Art.-Nr.	Bezeichnung	Anzahl
1000473	Sicherungsscheibe S8, A2	1
1000085	Zylinderkopfschr. ;DIN 912/EN ISO 4762, M8x16, A2	1
tbd	Gewindestift M8x20, A2 mit Innensechsrund DIN 34827 in Ausnahmefällen: Gewindestift M8x20, A2 mit Innensechskant DIN 913	1
2001129	CrossHook 3S Grundplatte	1
2000935	CrossHook 2GBügel unten	1
2000936	CrossHook 2GBügel oben	1

CrossHook 2GBügel
 unten, 2000935

CrossHook 2G Bügel
 oben, 2000936

DH CrossHook 3S
 Grundplatte, 2001129



K2 Systems GmbH
 Riedwiesenstr. 13 - 17
 71229 Leonberg
 07152/3560-0

Benennung:		Datenblatt CrossHook 2G	
Art.-Nr.:	2000636	A3	
Erstellt	D.Kemmer	Datum	26.03.2013
Freigegeben	T.Seeg	Datum	27.03.2013
Letzte Änd.	M.Winterhalter	Datum	21.11.2013
Material:		EN AW-6063 T66/ A2	
Oberfläche:		blank	
Gewicht:		ca. 520g/ Stück	
Zng.-Nr.:	02-93-00x	Alle Maße in mm	
Maßstab:	1:2	Blatt 1 von 1	

Diese Zeichnung ist Eigentum der K2 Systems GmbH. Sie ist urheberrechtlich geschützt und darf nur mit ausdrücklicher Genehmigung vervielfältigt oder an Dritte weitergegeben werden!