

Artikeldatenblatt 1003

STAND 02/2026

Art.-Nr.:	1003
Artikel:	All Star AT 3H
EAN:	4255637500034
Zolltarifnummer:	94054231
UN-Nummer:	3481
Leuchtenart:	Einzelbatterie
Montageart:	Deckeneinbau -aufbau
Prüfeinrichtung:	Autotest
Autonomiezeit:	3h
Betriebsart:	Bereitschaftsbetrieb
Eingangsspannung -frequenz:	220-240V AC 50/60Hz
Schutzart:	IP20
Schutzklasse:	II
Schlagfestigkeit:	IK08
Batterietyp:	LiFePO4
Batteriespannung:	6,4V
Batteriekapazität:	3,2Ah
Max. Leistung AC:	8VA
Max. Leistung DC:	4W
Nennleistung Leuchtmittel:	10W
Lichtstrom Netzbetrieb:	---
Lichtstrom Notbetrieb:	510lm
Umgebungstemperatur:	0°C ... +40°C
Gehäusematerial:	Polycarbonat
Gehäusefarbe (RAL):	RAL9003



All Star AT 3H

Der kraftvolle Allrounder

Runde Sicherheitsleuchte in praktischem Design, durch clevere Gehäusearchitektur geeignet zur Deckenein- oder Deckenaufbaumontage. Doppelt isoliertes, anschluss- und montagefreundliches Kunststoffgehäuse in Signalweiß, RAL 9003. Bei Deckeneinbaumontage beträgt der Deckenausschnitt 120mm, die Mindesteinbautiefe beträgt 60mm. Leuchtmittel (LED) in konzentrationsfördernder Lichtfarbe 5.000K. Lampenlichtstrom 510 Lumen für besonders weite Montageabstände von bis zu 40m. Inklusive einfach wechselbarer High-Tech-Linsen zur wahlweisen Flächen- oder Fluchtwegsausleuchtung.

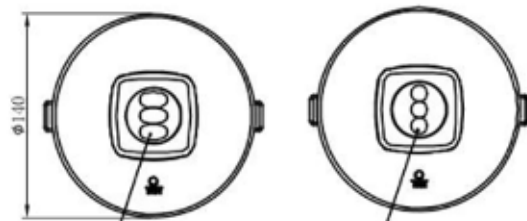
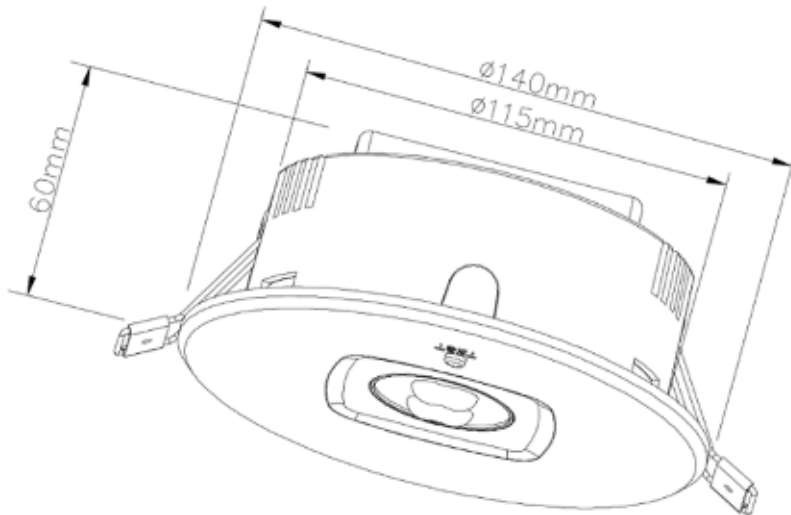
Vollständig mit allen elektrischen Betriebs- und Leuchtmitteln, zur schnellen und einfachen Installation. Robuste, langlebige, zyklenfeste und wiederaufladbare LiFePO4 Batterie zum Einsatz auch bei erhöhten Umgebungstemperaturen. Die Entladung erfolgt bei nahezu konstanter Spannung, dieser Batterietyp zeichnet sich zudem durch seine geringe Selbstentladung aus und ist wartungsfrei. Durch den integrierten Autotest Baustein gem. EN 62034 prüft sich die Leuchte regelmäßig und automatisch auf Funktion. Die Anzeige des Betriebszustands erfolgt mittels der mehrfarbigen Status-LED an der Leuchte. Über den integrierten Prüftaster lässt sich die Leuchte auf Wunsch manuell prüfen.



Abmessungen

Tiefe (mm): 60
Durchmesser (mm): 140
Nettogewicht (kg): 0,53
Bruttogewicht (kg): 0,62

Maßzeichnung | Dimensional drawing



ovale Linse |
oval lens

runde Linse |
round lens

