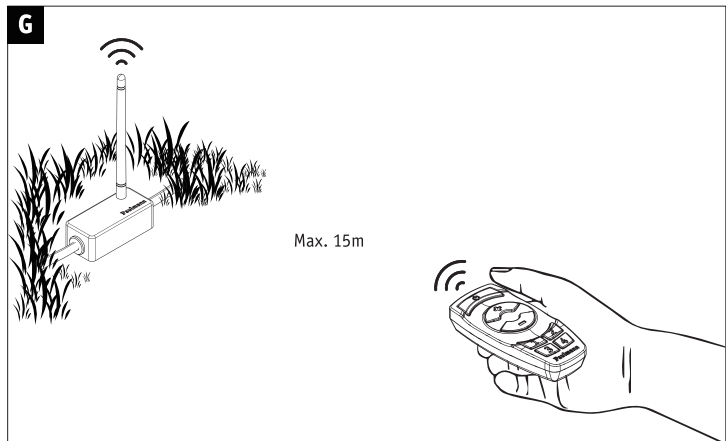
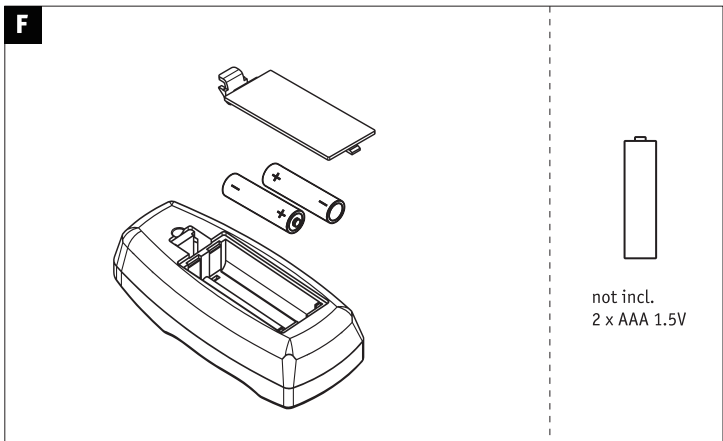
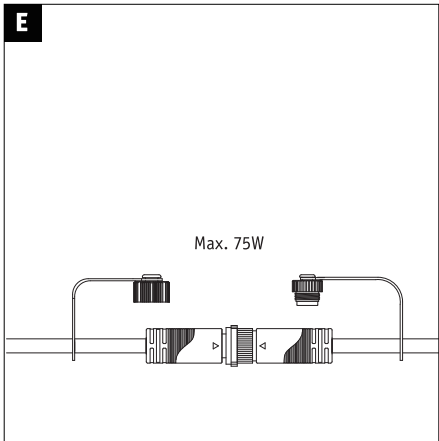
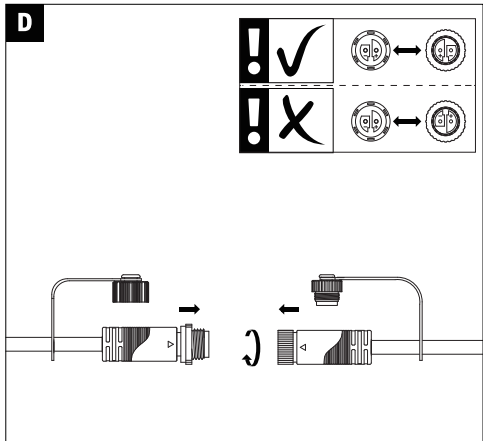
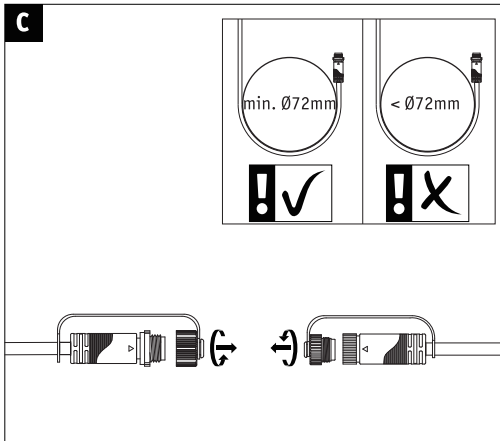
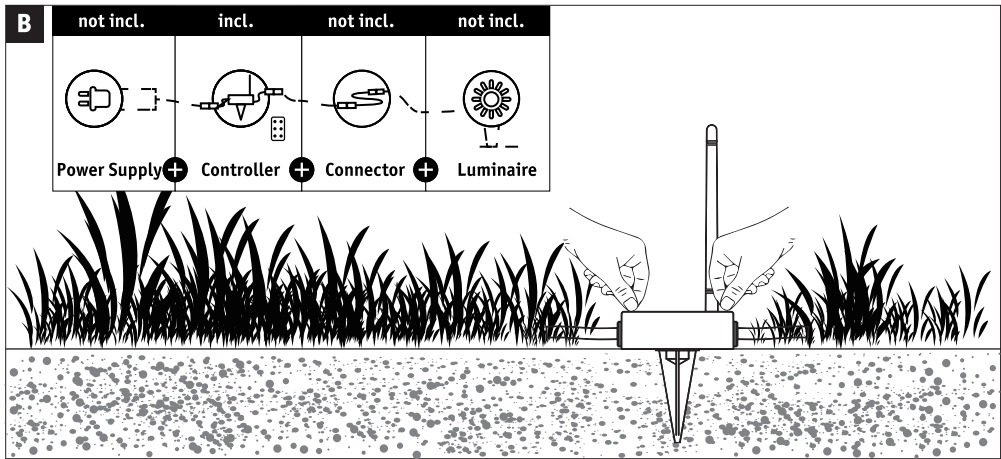
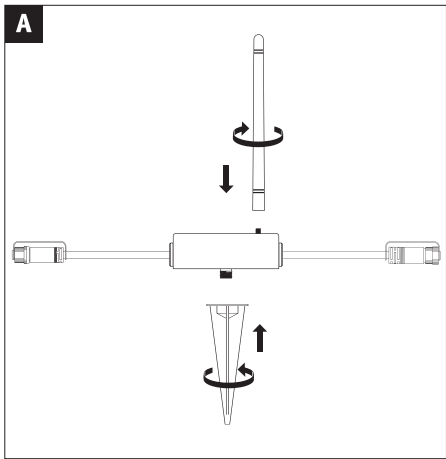
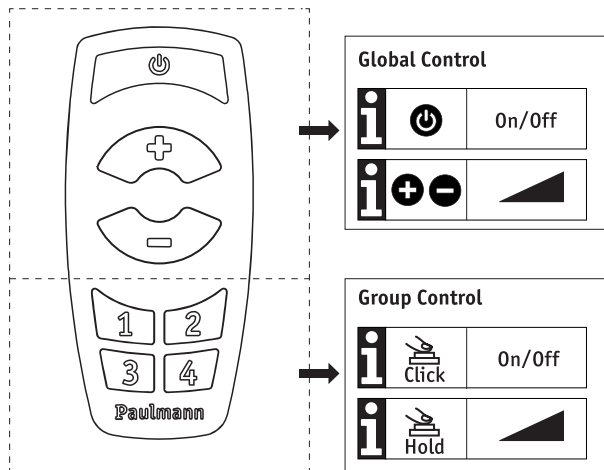


Art.-Nr.: 180.10 180.11 PAW08/22 		180.10 1 x 1 x 1 x
	180.11 1 x 1 x 1 x 1 x	



H**I****i** Grouping

N = **1** or **2** or **3** or **4**

**i** Reset

Hiermit erklärt Paulmann Licht, dass der Funkanlagentyp 180.10/11 der Richtlinie 2014/53/EU entspricht. Der vollständige Text der EU-Konformitätserklärung ist unter der folgenden Internetadresse verfügbar: www.paulmann.com/ce
 Funk-Frequenz 433.05MHz-434.79MHz Abgestrahlte Energie 10 mW

= **D** Altgeräte dürfen nicht in den Restmüll. Sie können bei öffentlichen Sammelstellen von Entsorgungsträgern abgegeben werden. Altbatterien und Altakkumulatoren, sowie Lampen, die zerstörungsfrei aus dem Altgerät entnommen werden können, sind vor der Abgabe an eine Erfassungsstelle von dem Altgerät zu trennen. Vertreiber sind im Rahmen von § 17 Absatz 1 und 2 ElektroG zur unentgeltlichen Rücknahme dieses Produktes verpflichtet. Endnutzer von Altgeräten müssen eigenverantwortlich für die Löschung personenbezogener Daten auf den zu entsorgenden Altgeräten sorgen.
www.paulmann.com