



SLC ONE SOFT R68-83 WH 627TED 3000K CRI90 IP44 36°

23/02/2023

SLC1125



Produktbeschreibung

Die One Soft hat fast alle Vorteile der One360°, aber einen großen Unterschied: Bei der One Soft tauschen Sie die Kipp- und Drehfunktion gegen einen tiefer versenkten Chip, der ein gleichmäßiges Licht mit sehr geringer Blendung erzeugt. Sie erhalten weiterhin den High-End-LED-Chip zusammen mit dem iso-sicheren Design, dem flexiblen Ausschnitt und der geringen Einbautiefe.

Die One Soft hat fast alle Vorteile der One360°, aber einen großen Unterschied: Bei der One Soft tauschen Sie die Kipp- und Drehfunktion gegen einen tiefer versenkten Chip, der ein gleichmäßiges Licht mit sehr geringer Blendung erzeugt. Sie erhalten weiterhin den High-End-LED-Chip zusammen mit dem iso-sicheren Design, dem flexiblen Ausschnitt und der geringen Einbautiefe. Die OneSoft harmonisiert sowohl in einem Dachvorsprung im norwegischen Wintergebirge als auch in einem warmen und gemütlichen Wohnzimmer.

Inklusive dimmbarem (TED / Phasenabschnitt) Treiber

Empfohlener Dimmer: SLC SmartOne (S24019)

*Keine Einbaudose erforderlich (TED)

Geeignet für die Installation im Freien*

Seeluftbeständig*

Schnelle Installation: Loop in / Loop out

16 mm Kabel- / Schlauchverbindung



Technische Daten

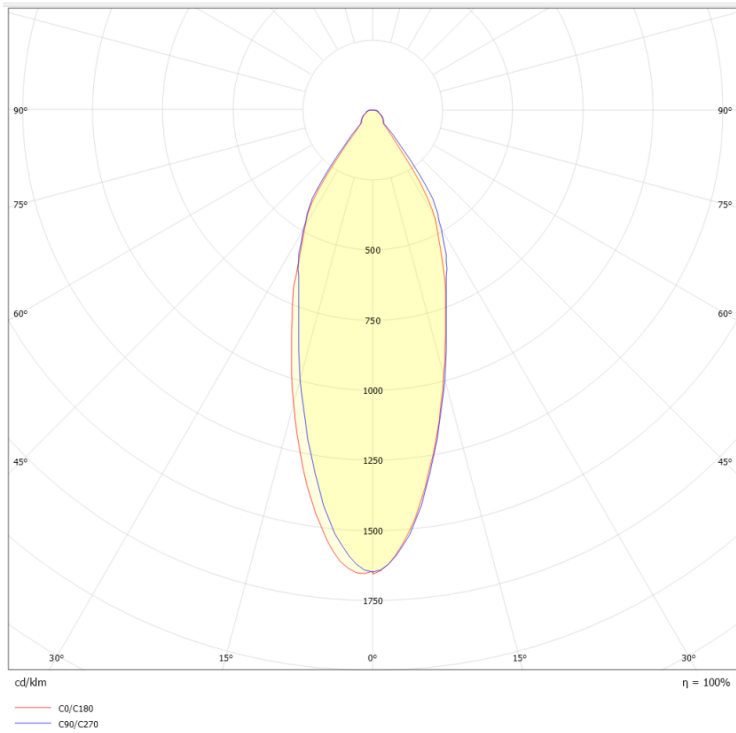
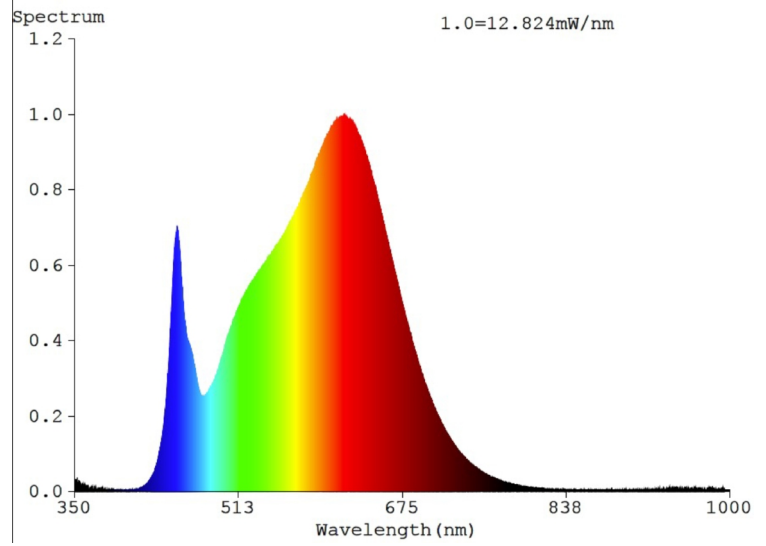
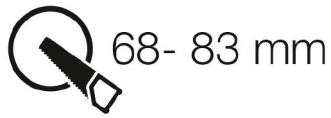
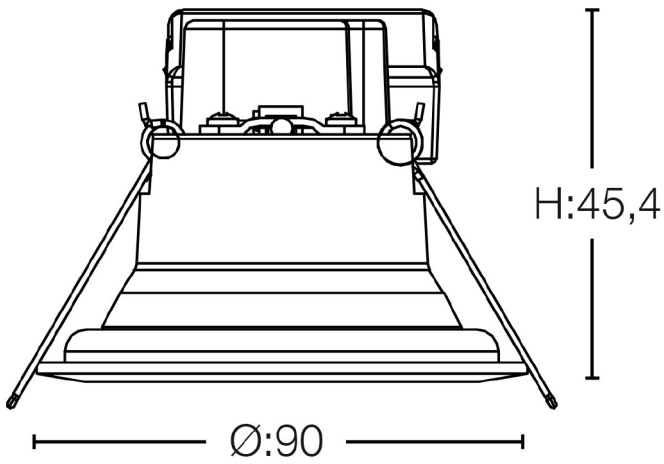
Geeignet für Einbaumontage	Ja	Geeignet für Pendelaufhängung	Nein
Geeignet für Deckenmontage	Ja	Verstellbarkeit	nicht verstellbar
Leuchtmittel	LED nicht austauschbar	Mit Leuchtmittel	Ja
Werkstoff des Gehäuses	Aluminium	Oberflächenschutz	pulverbeschichtet
Gehäusefarbe	weiß	Werkstoff der Abdeckung	Kunststoff transparent



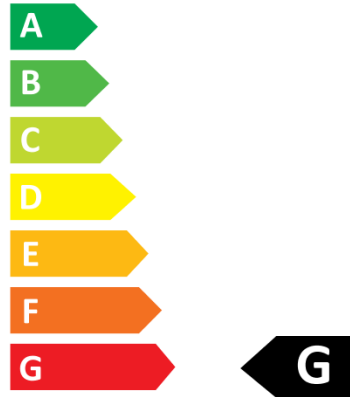
Spannungsart	AC/DC
Nennstrom	180 - 180 Milli-Ampere
Mit Betriebsgerät	Ja
Reflektor	hochglänzend
Lichtverteilung	symmetrisch
Ausstrahlungswinkel	mediumstrahlend 21-40°
Energieeffizienzklasse der Lichtquelle nach	G
Schutzklasse	II
Geeignet für Lampenleistung	8 - 8 Watt
Lichtfarbe	weiß
Farbwiedergabeindex CRI	90-100
Leistungsfaktor	0,9
Lichtstrom einstellbar	stufenlos
Höhe/Tiefe	46 Millimeter
Einbaubreite	67 Millimeter
Einbaudurchmesser	68 - 83 Millimeter
Polzahl	3
Anschließbarer Leiterquerschnitt	0,75 - 2,5 Quadratmillimeter
Farbkonsistenz (McAdam-Ellipse)	SDCM3
Farbwiedergabeindex (CRI/Ra)	90
Außenfarbe	Weiss
Kann direkt in die Dämmung eingebaut werd	Ja
Dimmmethode	Phasenabschnitt
Art des Steuersignals	Amplitudendimmen
Marke	SLC
Produziert von	The Light Group
RAL-Farbe	RAL9016

Nennspannung	220 - 240 Volt
Betriebsgerät	LED-Betriebsgerät stromgesteuert
Dimmung Phasenabschnitt	Ja
Lichtverteiler	Reflektor
Reflektorfarbe	Silber
Lichtaustritt	direkt
Schutzart (IP)	IP44
Bemessungsumgebungstemperatur nach IE	-10 - 40 Grad Celsius
Max. Systemleistung	8 Watt
Farbtemperatur	3000 - 3000 Kelvin
Bemessungslichtstrom nach IEC 62722-2-1	627 Lumen
Farbtemperatur einstellbar	nein
Ausstrahlungswinkel einstellbar	nein
Außendurchmesser	90 Millimeter
Einbauhöhe/-tiefe	46 Millimeter
Art der Verdrahtung	geeignet für Durchgangsverdrahtung
Leiterquerschnitt	0,35 Quadratmillimeter
Anschlussart	Steckklemme
Zugentlastung	Ja
Ausstrahlwinkel	36
Betriebstemperatur	-10°C ~ +45°C
Deckenausschnitt (Ø: mm)	68-83
Dimmbare	Ja
Dimming range	1-100%
GTIN	7070938061438
HS Code	94051040





Scandinavian Lighting Concept SLC1125



8 kWh/1000h

