


TS 5000 RFS 3-6 KB

DE, EN, FR, ES

156107-00



DE	Deutsch	3
EN	English	4
FR	Français	5
ES	Español	6
	TS 5000 RFS 3-6 KB.....	7

DE | Deutsch

Produktbeschreibung

Dieser Freilauftürschließer ist für die Montage an einflügeligen Feuer- und Rauchschutztüren zugelassen. Die Anlage enthält eine elektrisch angesteuerte Freilaufeinrichtung, die von einer integrierten Rauchschalterzentrale gesteuert wird. Im Brandfall oder bei Netzausfall wird die Freilaufeinrichtung abgeschaltet und die Tür schließt selbsttätig.

Weitere Dokumente

Im Lieferumfang der anderen Komponenten sind jeweils weitere Unterlagen zur Montage bzw. zum Anschluss enthalten. Diese sind zu beachten.

- Benutzerinfo Türschließer
- Anleitung zur Montage, Inbetriebnahme, Bedienung und Wartung FA GC (verfügbar unter www.geze.com).

Sicherheitshinweise

Für den elektrischen Anschluss und die Inbetriebnahme das Dokument „Anleitung zur Montage, Inbetriebnahme, Bedienung und Wartung der GEZE Feststallanlage FA GC“ beachten.

**GEFAHR!****Lebensgefahr durch elektrischen Stromschlag.**

Die elektrischen Anschlussarbeiten dürfen nur von Elektrofachkräften ausgeführt werden.

- ▶ Stromzuführung unterbrechen. Gegen Wiedereinschalten sichern.
- ▶ Bauseitig ist ein Leitungsschutzschalter 16 A vorzusehen (passend zur Elektroinstallation).
- ▶ Bei Aufputzzuführung für das 230-V-Kabel einen Kabelschutz verwenden.
- ▶ Die aus der Wand stehenden Kabel nur durch die entsprechenden Öffnungen des Rauchschaltergehäuses führen!

Technische Daten

Schutzklasse	I
Schutzart	IP 20; nur für trockene Räume
Umgebungstemperatur	-5 °C bis 50 °C
Versorgungskabel 230 V	NYM-J, 3 x 1,5 mm ²
Versorgungsspannung:	230 V AC +10 % / -15 %
Betriebsspannung:	24 V DC ± 15%
max. Stromaufnahme	260 mA

Montage

Vor Beginn der Arbeiten die Tür auf Leichtgängigkeit prüfen.



Nach der allgemeinen bauaufsichtlichen Zulassung für Feststallanlagen des DIBt ist die Verwendung des Handauslösetasters bei Freilaufschließern in Deutschland zwingend vorgeschrieben.

Montagehinweise

Die Hinweise verstehen sich ergänzend zu den Arbeitsschritten der zugehörigen grafischen Montageanleitung.

- zu **1** ▶ Befestigungslöcher für Schließer, Gleitschiene, Stromzuführung 230 V (A) und optional für Zusatzanschlüsse (B) bohren.

- zu **8** **GEFAHR!**
Sicherheitshinweise beachten

**VORSICHT!**

Bei aufklipsen der Blenden Kabel nicht quetschen. Schutzkappe so aufsetzen, dass die Rauchschalteröffnung in der Blende verdeckt wird um den Innenraum der Anlage bis zur Inbetriebnahme vor Verschmutzung zu schützen.

Erstinbetriebnahme

**VORSICHT!**

Der Einbau des Rauchschalters darf erst kurz vor Inbetriebnahme erfolgen. Bei vorzeitigem Einbau besteht die Gefahr, dass der Rauchschalter durch den Baustaub verschmutzt wird. Dadurch kann die Lebensdauer des Rauchschalters erheblich verkürzt werden!

- zu **c** ▶ Schutzkappe muss bei Inbetriebnahme der Feststallanlage entfernt werden.

Ersteinschaltung, Test

- ▶ Schutzkappe entfernen (falls noch nicht erfolgt).
- ▶ Strom einschalten.
Betriebsanzeige leuchtet GRÜN.
- ▶ Die Tür erstmals > 90° gegen die Schließkraft öffnen. Dabei wird die Schließfeder gespannt und elektrohydraulisch festgehalten. Jede weitere Türbetätigung erfolgt nun nach Überwinden der Komfortaste ohne Schließfunktion, d.h. die Tür ist frei beweglich.
- ▶ Resettaste am Rauchschalter betätigen.
Betriebsanzeige leuchtet ca. 4 s GELB. Tür läuft zu.
Danach leuchtet die Betriebsanzeige wieder GRÜN.

Abnahmeprüfung

Nach dem Einbau der Anlage ist am Verwendungsort deren einwandfreie Funktion und vorschriftsmäßige Installation durch eine Abnahmeprüfung festzustellen. Bitte beachten Sie hierzu das Dokument „Anleitung zur Montage, Inbetriebnahme, Bedienung und Wartung der GEZE Feststallanlage FA GC“.

Wartung, Pflege, Reparatur

Es ist eine regelmäßige Wartung durchzuführen. Für weitere Informationen beachten Sie bitte das Dokument „Anleitung zur Montage, Inbetriebnahme, Bedienung und Wartung der GEZE Feststallanlage FA GC“.

EN | English

Product description

This free-swing door closer is approved for installation on single leaf fire and smoke protection doors. The system contains an electrically actuated free-swing device which is controlled by an integrated smoke switch control unit. The system is triggered if there is a fire or a power failure, and the door closes automatically.

Further documents

The components supplied by GEZE include further documents describing the installation or connection of the system. These must be read and followed.

- Door closer installation instructions
- Door closer user information
- Instructions for installation, commissioning, operation and after-sales service maintenance of FA GC (available at www.geze.com).

Safety notices

Follow the document "Instructions for the installation, commissioning, operation and after-sales service maintenance of GEZE hold-open system FA GC" for electrical connection and commissioning (available at www.geze.com).

**DANGER!****Danger of electric shock!**

Electric wiring must only be carried out by professional electricians.

- ▶ Interrupt power supply! Secure against reactivation.
- ▶ A 16 A circuit breaker must be provided on site (suitable for the electrical installations).
- ▶ Use cable protection for the 230 V cable when leading through plaster.
- ▶ Insert the cable protruding from the wall through the respective openings of the smoke switch housing only.

Technical data

Protection rating	II □
IP rating	IP 20; only for dry rooms
Ambient temperature	-5 °C bis 50 °C
230 V supply cable	NYM-J, 3 x 1,5 mm ²
Supply voltage:	230 V AC +10 % / -15 %,
Operating voltage:	24 V DC ± 15%
maximum current consumption	260 mA

Installation

Check the door for ease of movement before starting work.

Installation details

The remarks are intended as work instructions as well as the associated graphical installation instructions.

- to **1** ▶ Drill fixing holes for door closer, guide rail, smoke switch housing (A) and optionally additional connections (B).

- to **8** **DANGER!**
Follow safety precautions

**CAUTION!**

When clipping on the cover panels do not squeeze the cables. Fit the protective cap so that the smoke switch opening is concealed in the cover panel in order to protect the interior of the system from contamination before commissioning.

Initial operation

**CAUTION!**

The installation of the smoke switch may only take place shortly before commissioning. If installed early, there is a danger of contaminating the smoke switch with construction dust. This can considerably shorten the life span of the smoke switch.

- to **c** ▶ The protective cap must be removed when the hold-open system is commissioned.

Initial switch-on, test

- ▶ Remove the protective cap (if not already done).
- ▶ Turn power on.
Status display light is GREEN.
- ▶ First open the door through > 90° against the closing force. This tensions the door selector and holds it in place electro-hydraulically. After this each time the door is operated the comfort latch is overridden and the closing function is not activated, i.e. the door can be moved freely.
- ▶ Press the reset button on the smoke switch.
The status display turns YELLOW for approximately 4 seconds. The door closes. The status display then again turns GREEN.

Acceptance test

An acceptance test must be carried out in order to ascertain the correct function and installation according to the regulation, once the installation has been completed. For this, follow the document "Instructions for the installation, commissioning, operation and after-sales service maintenance of GEZE hold-open system FA GC".

Maintenance, care, repair

Regular servicing has to be carried out. For more information on this, please observe the document "Instructions for Installation, Commissioning, Operation and Maintenance of the GEZE Hold-Open Device FA GC".

FR | Français

Description du produit

Ce ferme-porte débrayable convient pour un montage sur des portes coupe-feu et pare-fumée à un vantail. L'installation comporte un équipement à fonction débrayée à commande électrique, qui est contrôlé par une centrale de détection de fumée intégrée. En cas d'incendie ou de panne de courant, l'équipement à fonction débrayée est désactivée et la porte se ferme automatiquement.

Autres documents

Le contenu de la livraison des composants comprend d'autres documents relatifs au montage ou au raccordement de l'installation. Veuillez respecter les indications de ces documents.

- Notice de montage Ferme-porte
- Informations pour l'utilisateur Ferme-porte
- Consignes de montage, mise en service, utilisation et entretien FA GC (disponible sur www.geze.com).

Consignes de sécurité générales

Pour le raccordement électrique et la mise en service, veuillez respecter le document „Consignes de montage, de mise en service, d'utilisation et d'entretien de l'unité d'arrêt GEZE FA GC“ (disponible sur www.geze.com).

**DANGER!****Danger de mort causé par un choc électrique.**

Les travaux de raccordement électrique peuvent uniquement être réalisés par un électricien professionnel.

- ▶ Interrompre l'alimentation en courant. Sécuriser l'alimentation pour empêcher toute remise en marche.
- ▶ Un disjoncteur de protection de ligne de 16 A doit être prévu sur place (adapté à l'installation électrique).
- ▶ Dans le cas d'une alimentation électrique apparente, utiliser une protection pour le câble d'alimentation 230 V.
- ▶ Faire passer les câbles sortant du mur uniquement à travers les ouvertures correspondantes du boîtier du détecteur de fumée !

Caractéristiques techniques

Classe de protection	II □
Type de protection	IP 20; seulement en atmosphère sèche
Température ambiante	-5 °C à 50 °C
Câble d'alimentation 230 V	NYM-J, 3 x 1,5 mm ²
Tension d'alimentation:	230 V AC +10 % / -15 %
Tension de service :	24 V DC ± 15%
Consommation de courant max.	260 mA

Montage

Avant de commencer les travaux, vérifier la mobilité de la porte.

Consignes de montage

Les consignes complètent les étapes de travail du manuel de montage graphique correspondant.

pour **1** ▶ Percer des trous de fixation pour le ferme-porte, la glissière, le boîtier du détecteur de fumée (A) et en option pour des raccords supplémentaires (B).

pour **8** **DANGER!**
Respecter les consignes de sécurité

**PRUDENCE !**

En dépliant le cache, veillez à ne pas coincer le câble. Placer le couvercle de protection de façon à couvrir l'ouverture du détecteur de fumée dans le cache afin de protéger l'intérieur de l'installation des salissures jusqu'à la mise en service.

Mise en service initiale

**PRUDENCE !**

Le montage du détecteur de fumée doit être effectuée uniquement juste avant de procéder à la mise en service. En cas de montage prématuré, il existe un risque que le détecteur de fumée soit encrassé par de la poussière de montage. La durée de vie du détecteur de fumée risque alors d'être considérablement réduite !

pour **c** ▶ Le couvercle de protection doit être retiré lors de la mise en service de l'unité d'arrêt.

Première mise en service, test

- ▶ Retirer le couvercle de protection (le cas échéant).
- ▶ Enclencher le courant.
L'affichage du fonctionnement est allumé en VERT.
- ▶ Ouvrir la porte à > 90° contre la force de fermeture. Le ressort de fermeture est alors tendu et maintenu par une force électrohydraulique. Chaque activation de la porte ultérieure est effectuée en surmontant le cran d'arrêt de confort sans fonction de ferme-porte, c'est-à-dire que la porte est mobile.
- ▶ Activer le bouton-poussoir reset sur le détecteur de fumée. L'affichage du fonctionnement s'allume en JAUNE pendant env. 4 s. La porte se ferme. Ensuite, l'affichage du fonctionnement s'allume à nouveau en VERT.

Contrôle de réception

Après avoir monté l'installation pour qu'elle puisse être mise en service, il faut constater sur le lieu d'utilisation, par un essai de réception, son bon fonctionnement et son installation réglementaire. Pour le raccordement électrique et la mise en service, veuillez respecter le document „Consignes de montage, de mise en service, d'utilisation et d'entretien de l'unité d'arrêt GEZE FA GC“.

Maintenance, entretien, réparation

Il faut procéder à une maintenance régulière. Pour de plus amples informations, veuillez observer les indications figurant dans le document « Instructions de montage, mise en service, utilisation et maintenance de l'installation de blocage GEZE FA GC ».

ES | Español

Descripción del producto

El cierrapuertas de libre franqueo está homologado para el montaje en puerta cortafuegos y cortahumos de una o de dos hojas. El sistema contiene un dispositivo de libre franqueo con accionamiento eléctrico controlado desde un detector de humos integrado. En caso de incendio o de fallo de red, se accionará el dispositivo de libre franqueo y la puerta se cerrará automáticamente.

Otros documentos

En el volumen de suministro de los componentes se incluyen otros documentos destinados respectivamente al montaje o a la conexión del equipo. Tenga en cuenta estos documentos.

- Instrucciones de instalación del cierrapuertas
- Información de usuario del cierrapuertas
- Instrucciones para el montaje, la puesta en marcha, el manejo y el mantenimiento FA GC (disponible en www.geze.com).

Indicaciones de seguridad

Para la conexión eléctrica y la puesta en marcha, tenga en cuenta el documento „Instrucciones para el montaje, la puesta en servicio, el manejo y el mantenimiento del sistema de retención GEZE FA GC“ (disponible en www.geze.com).



¡PELIGRO!

Peligro de muerte mediante descarga de corriente.

- Los trabajos de conexión eléctrica sólo pueden ser realizados por personal electricista cualificado.
- ▶ Cortar la alimentación de corriente. Proteger ante la reconexión.
 - ▶ El cliente deberá prever un interruptor automático de 16 A (adecuado para la instalación eléctrica).
 - ▶ En caso de montaje en el saliente, emplee una protección para el cable de 230-V.
 - ▶ ¡Los cables que sobresalen de la pared sólo se pueden guiar a través de los orificios correspondientes de la carcasa de la central de detección de humos!

Características técnicas

Clase de protección	II □
Grado de protección	IP 20; sólo para recintos secos
Temperatura ambiente	-5 °C a 50 °C
Cable de alimentación 230 V	NYM-J, 3 x 1,5 mm ²
Tensión de funcionamiento:	230 V CA +10 % / -15 %
Betriebsspannung:	24 V CC ± 15%
máx. consumo de corriente	260 mA

Montaje

Antes de comenzar el trabajo, compruebe que la puerta se mueve libremente.

Indicaciones de montaje

Las indicaciones complementan los pasos de trabajo de las instrucciones gráficas de instrucciones de instalación.

- de **1** ▶ Taladrar los orificios de fijación para el cierrapuertas, la guía deslizante, la carcasa de la central de detección de humos (A) y, de forma opcional, para las conexiones auxiliares (B).

- de **8** **¡PELIGRO!**
Observe las indicaciones de seguridad



¡CUIDADO!

Al cerrar el clip de los paneles, no aprisionar el cable. Coloque la tapa de protección de tal manera que la apertura de la central de detección de humos quede oculta en el panel para proteger el espacio interior del equipo ante la suciedad hasta la puesta en marcha.

Puesta en marcha



¡CUIDADO!

El montaje del conmutador de humos no deberá realizarse hasta poco antes de la puesta en marcha. Si se monta antes, existe riesgo de que el polvo de la instalación ensucie el conmutador de humos. ¡Esto puede reducir notablemente la vida útil del conmutador de humos!

- de **c** ▶ Para la puesta en marcha deberá retirarse la tapa de protección de la sistema de retención.

Primera conexión, prueba

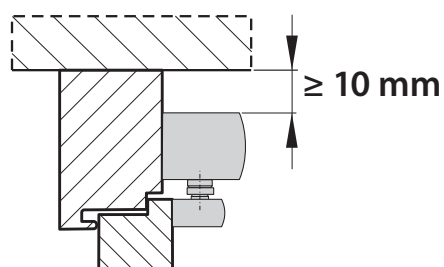
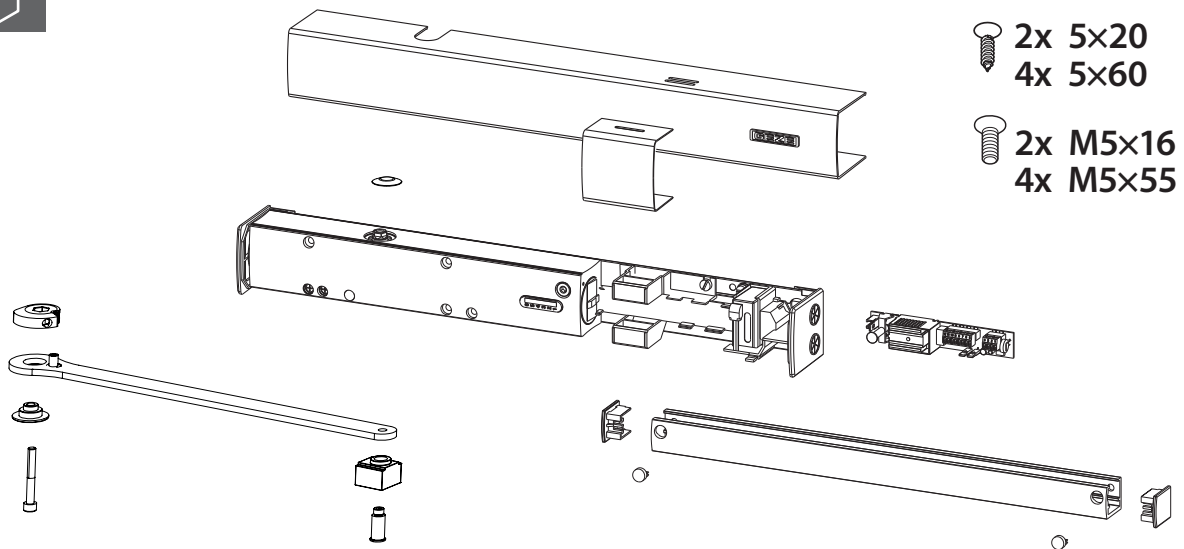
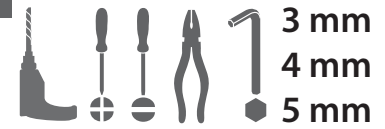
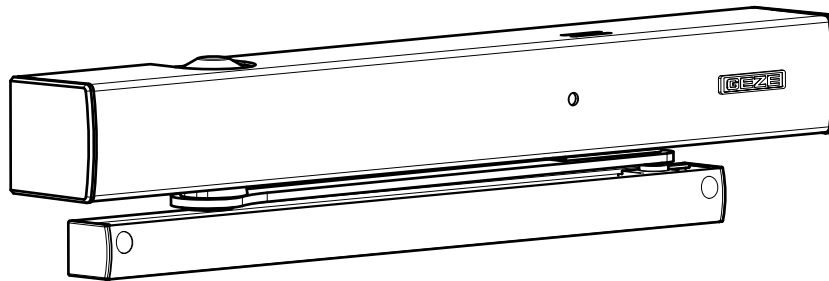
- ▶ Retirar la tapa de protección (si aún no ha sido retirada).
- ▶ Conectar la corriente.
El indicador de estado luce VERDE.
- ▶ Abrir la puerta por primera vez > 90° contra la fuerza de cierre. Mientras tanto, el muelle de cierre está tensado y sostenido electrohidráulicamente. Cada activación posterior de la puerta tiene lugar tras superar el punto de confort sin función de cierrapuertas, es decir, la puerta se puede mover libremente.
- ▶ Accionar la tecla de reseteo en el conmutador de humos. El indicador de estado se ilumina en AMARILLO durante aprox. 4 s. La puerta se cierra. A continuación, el indicador de estado se iluminará de nuevo en color VERDE.

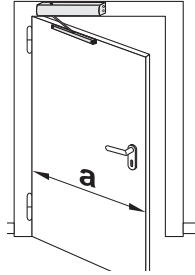
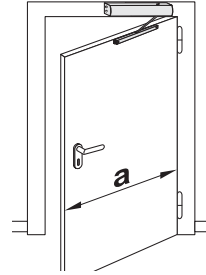
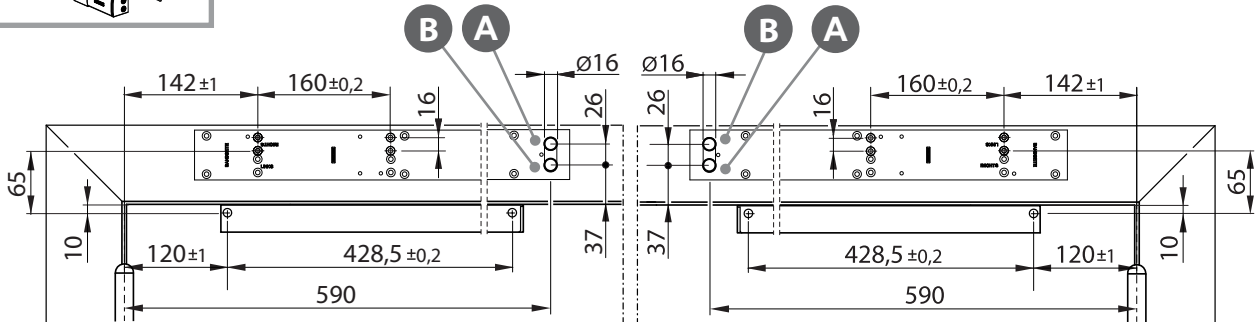
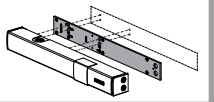
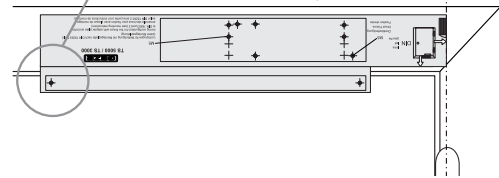
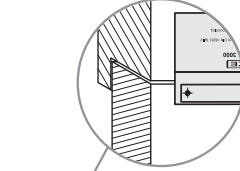
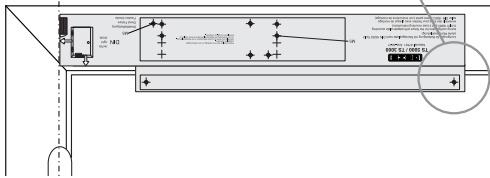
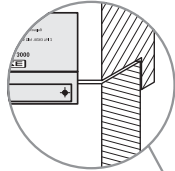
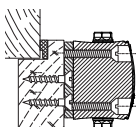
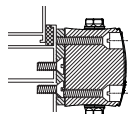
Prueba de recepción

Una vez concluido el montaje del equipo, se ha de comprobar su funcionamiento correcto en el sitio de empleo y su debida instalación a través de una prueba de recepción. En este sentido, tenga en cuenta el documento „Instrucciones para el montaje, la puesta en marcha, el manejo y el mantenimiento del sistema de retención GEZE FA GC“.

Mantenimiento, conservación, reparación

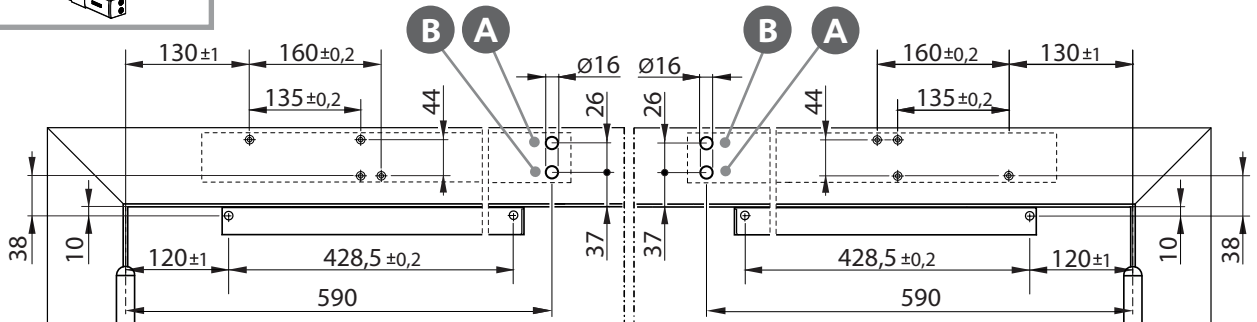
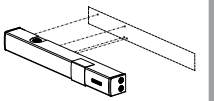
Se deberá realizar un mantenimiento periódico. En este sentido, tenga en cuenta el documento „Instrucciones para el montaje, la puesta en marcha, el manejo y el mantenimiento del sistema de retención GEZE FA GC“.



A $a \leq 1400 \text{ mm}$ **B** $a \leq 1400 \text{ mm}$ **1** **i+** 4x
5x354x
M5x204x
M5x50

A = Ø 16mm

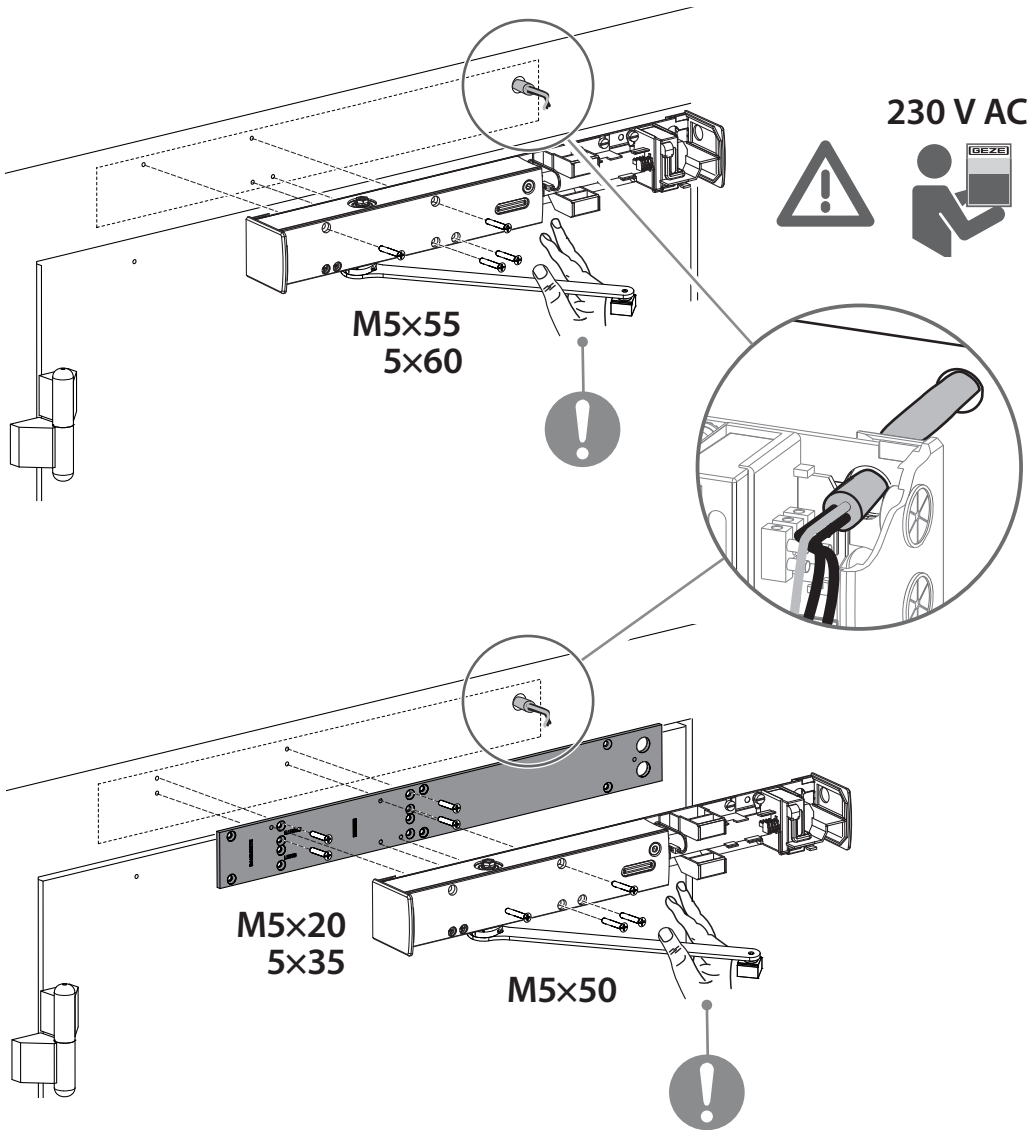
B = Ø 16mm

4x
5x604x
M5x55

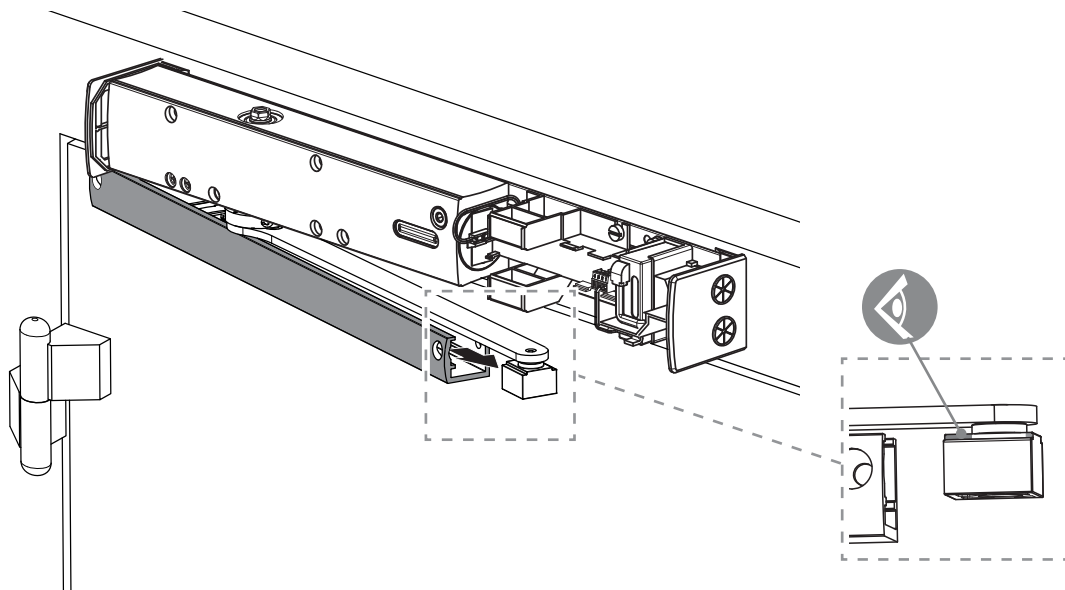
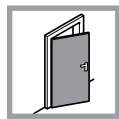
A = Ø 16mm

B = Ø 16mm

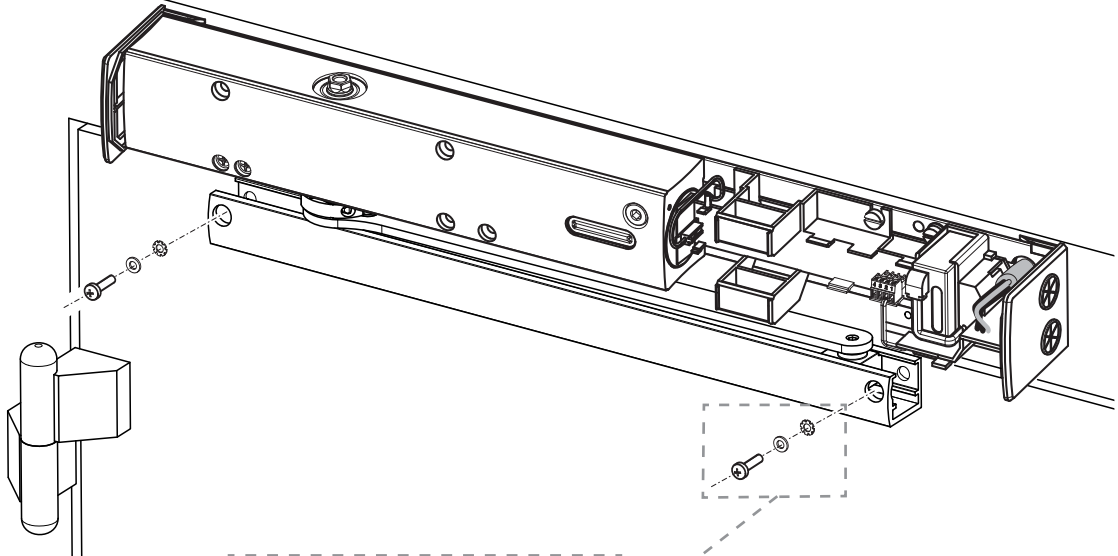
4 **i+**



5

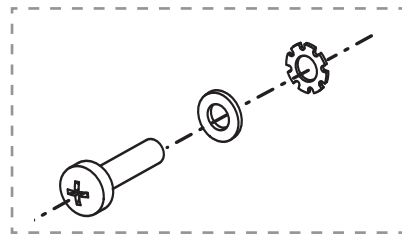


6

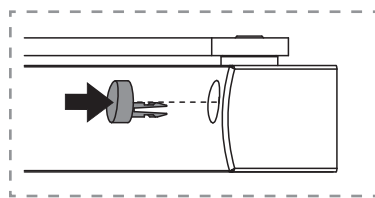
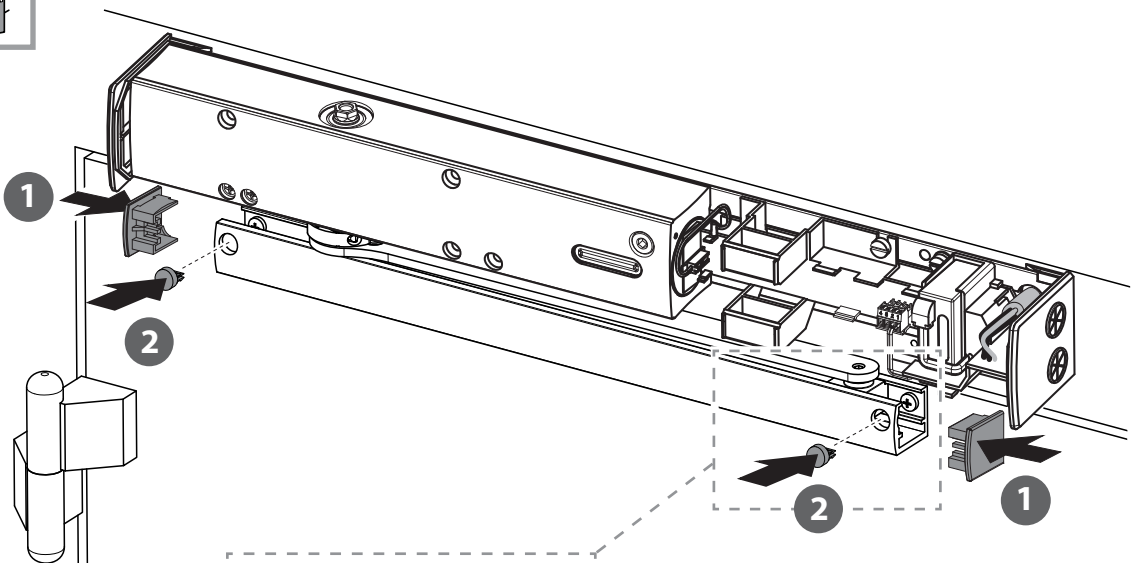


2x
5x20

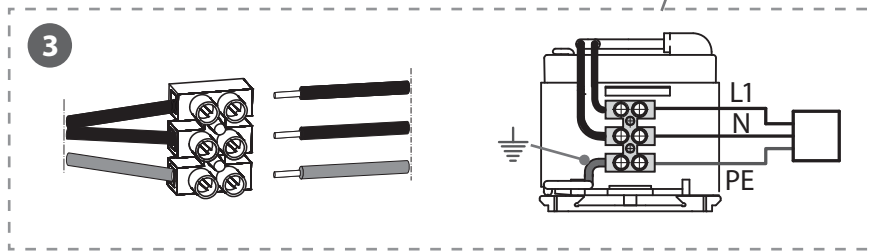
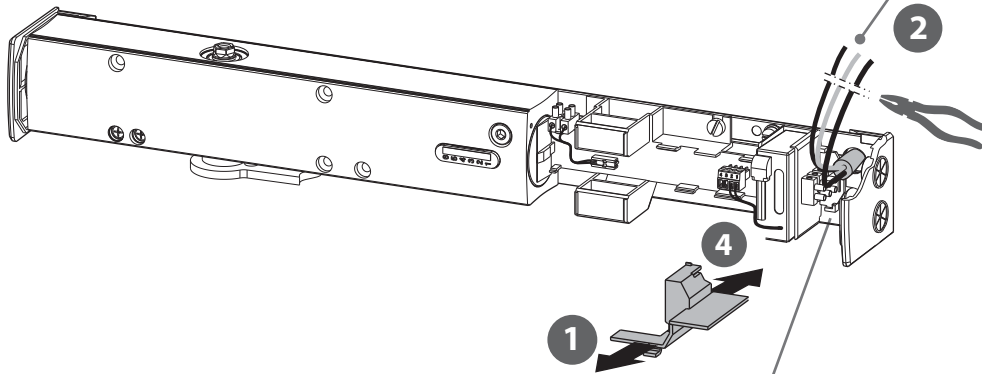
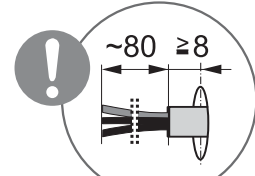
2x
M5x16



7

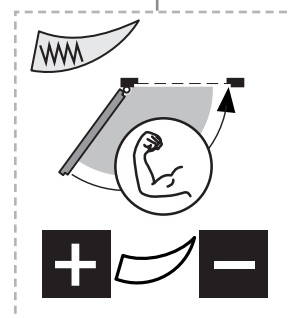
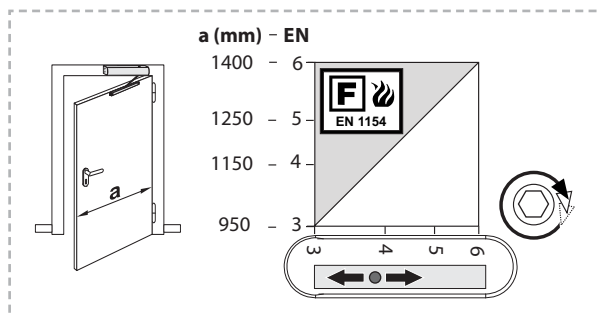
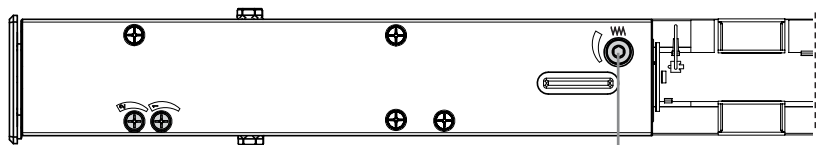


8 **i+** 

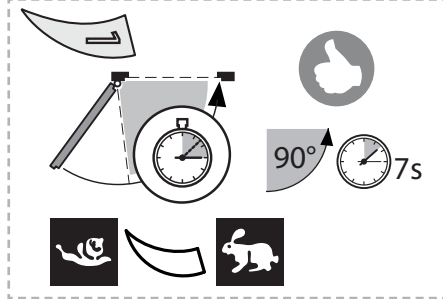
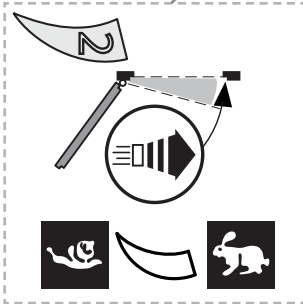
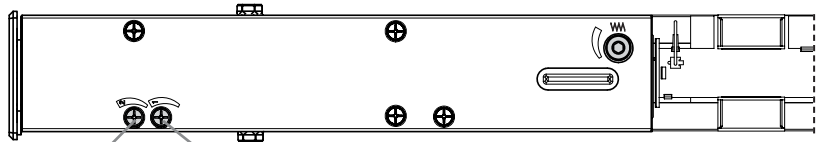


9 

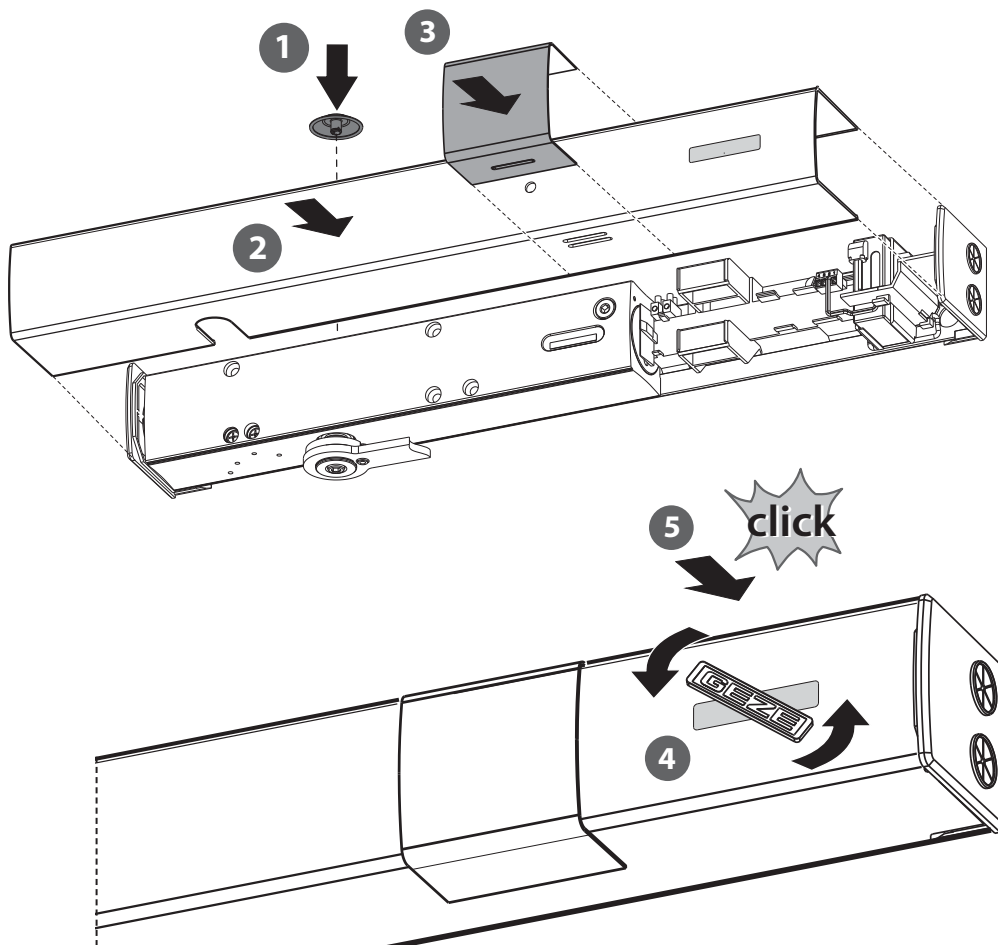

5 mm

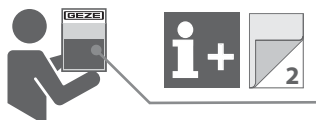


10

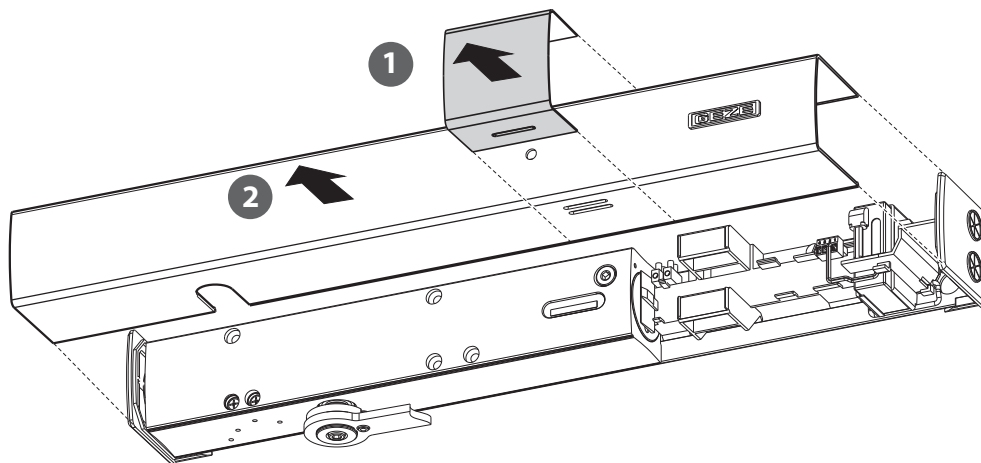


11

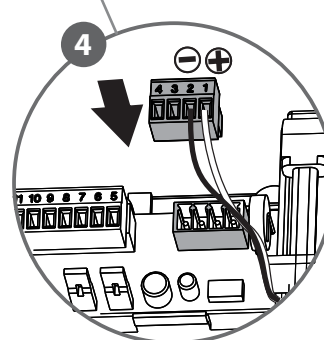
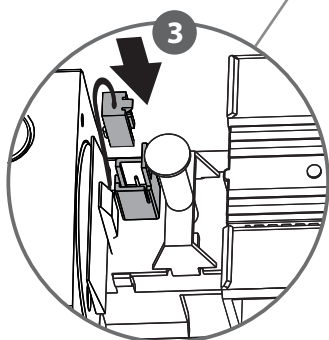
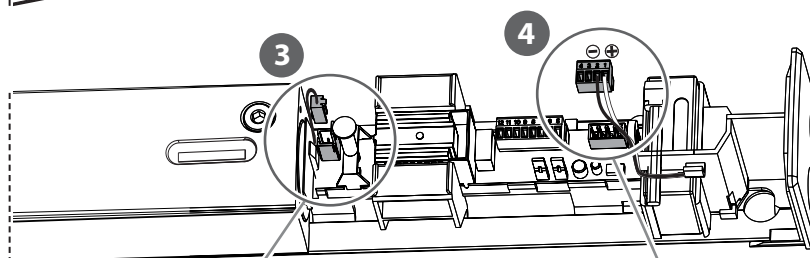
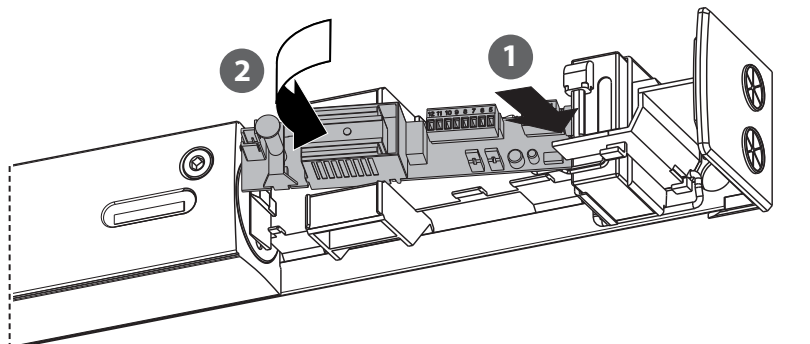


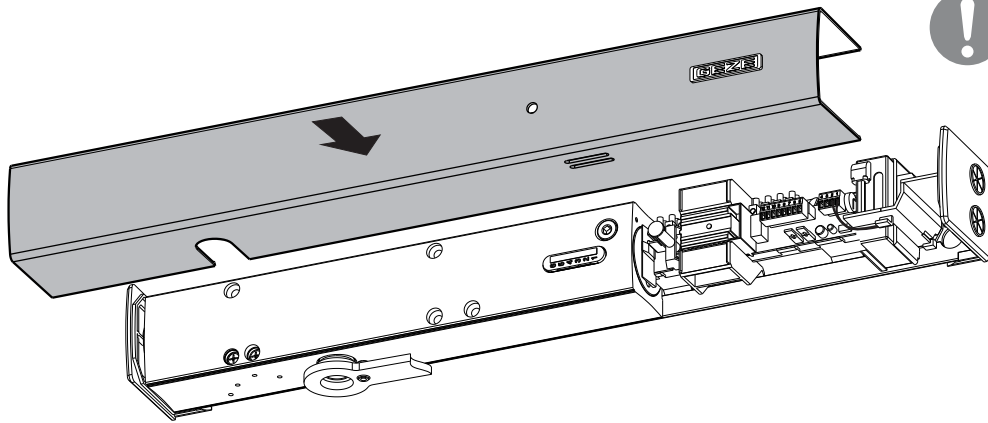


a

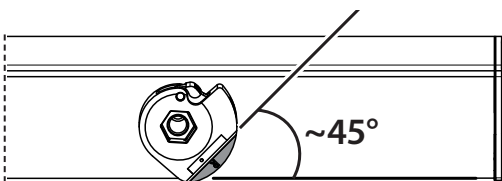
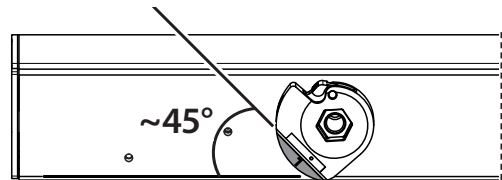
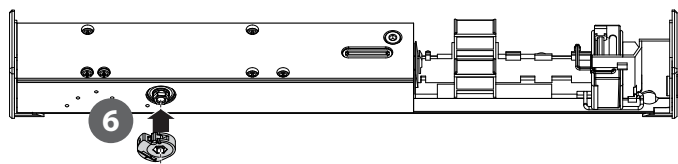
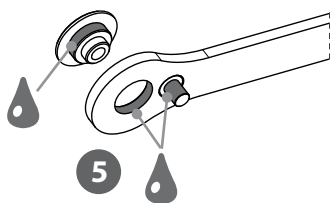
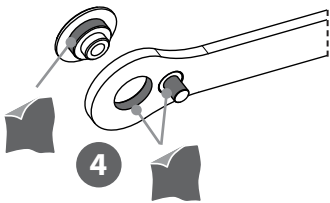
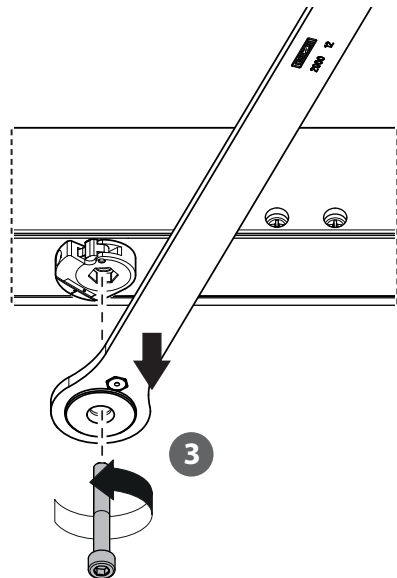
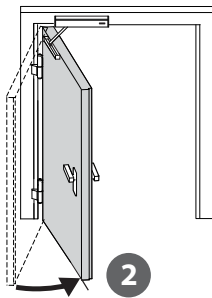
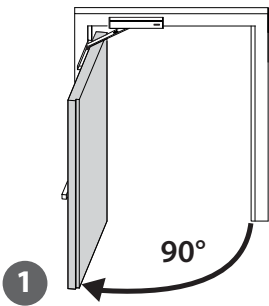


b





12
10



Germany

GEZE Sonderkonstruktionen
GmbH
Planken 1
97944 Boxberg-Schweigern
Tel. +49 (0) 7930 9294 0
Fax +49 (0) 7930 9294 10
E-Mail: sk.de@geze.com

GEZE GmbH

Niederlassung Süd-West
Tel. +49 (0) 7152 203 594
E-Mail: leonberg.de@geze.com

GEZE GmbH

Niederlassung Süd-Ost
Tel. +49 (0) 7152 203 6440
E-Mail: muenchen.de@geze.com

GEZE GmbH

Niederlassung Ost
Tel. +49 (0) 7152 203 6840
E-Mail: berlin.de@geze.com

GEZE GmbH

Niederlassung Mitte/Luxemburg
Tel. +49 (0) 7152 203 6888
E-Mail: frankfurt.de@geze.com

GEZE GmbH

Niederlassung West
Tel. +49 (0) 7152 203 6770
E-Mail: duesseldorf.de@geze.com

GEZE GmbH

Niederlassung Nord
Tel. +49 (0) 7152 203 6600
E-Mail: hamburg.de@geze.com

GEZE Service GmbH

Tel. +49 (0) 1802 923392
E-Mail: service-info.de@geze.com

GEZE GmbH

Reinhold-Vöster-Straße 21–29
71229 Leonberg
Germany

Austria

GEZE Austria
E-Mail: austria.at@geze.com
www.geze.at

Baltic States

GEZE GmbH Baltic States office
E-Mail: office-latvia@geze.com
www.geze.com

Benelux

GEZE Benelux B.V.
E-Mail: benelux.nl@geze.com
www.geze.be
www.geze.nl

Bulgaria

GEZE Bulgaria - Trade
E-Mail: office-bulgaria@geze.com
www.geze.bg

China

GEZE Industries (Tianjin) Co., Ltd.
E-Mail: chinasales@geze.com.cn
www.geze.com.cn

GEZE Industries (Tianjin) Co., Ltd.
Branch Office Shanghai
E-Mail: chinasales@geze.com.cn
www.geze.com.cn

GEZE Industries (Tianjin) Co., Ltd.
Branch Office Guangzhou
E-Mail: chinasales@geze.com.cn
www.geze.com.cn

GEZE Industries (Tianjin) Co., Ltd.
Branch Office Beijing
E-Mail: chinasales@geze.com.cn
www.geze.com.cn

France

GEZE France S.A.R.L.
E-Mail: france.fr@geze.com
www.geze.fr

Hungary

GEZE Hungary Kft.
E-Mail: office-hungary@geze.com
www.geze.hu

Iberia

GEZE Iberia S.R.L.
E-Mail: info@geze.es
www.geze.es

India

GEZE India Private Ltd.
E-Mail: office-india@geze.com
www.geze.in

Italy

GEZE Italia S.r.l.
E-Mail: italia.it@geze.com
www.geze.it

GEZE Engineering Roma S.r.l.

E-Mail: roma@geze.biz
www.geze.it

Poland

GEZE Polska Sp.z o.o.
E-Mail: geze.pl@geze.com
www.geze.pl

Romania

GEZE Romania S.R.L.
E-Mail: office-romania@geze.com
www.geze.ro

Russia

OOO GEZE RUS
E-Mail: office-russia@geze.com
www.geze.ru

Scandinavia – Sweden

GEZE Scandinavia AB
E-Mail: sverige.se@geze.com
www.geze.se

Scandinavia – Norway

GEZE Scandinavia AB avd. Norge
E-Mail: norge.se@geze.com
www.geze.no

Scandinavia – Denmark

GEZE Danmark
E-Mail: danmark.se@geze.com
www.geze.dk

Singapore

GEZE (Asia Pacific) Pte, Ltd.
E-Mail: gezesea@geze.com.sg
www.geze.com

South Africa

GEZE Distributors (Pty) Ltd.
E-Mail: info@gezesa.co.za
www.geze.co.za

Switzerland

GEZE Schweiz AG
E-Mail: schweiz.ch@geze.com
www.geze.ch

Turkey

GEZE Kapı ve Pencere Sistemleri
E-Mail: office-turkey@geze.com
www.geze.com

Ukraine

LLC GEZE Ukraine
E-Mail: office-ukraine@geze.com
www.geze.ua

United Arab Emirates/GCC

GEZE Middle East
E-Mail: gezeme@geze.com
www.geze.ae

United Kingdom

GEZE UK Ltd.
E-Mail: info.uk@geze.com
www.geze.com



Tel.: 0049 7152 203 0
Fax.: 0049 7152 203 310
www.geze.com