

BG/KSF 611-...

Produktinformation
**Freistehende
Kommunikations-Stele**

Product information
**Free-standing communi-
cation pedestal**

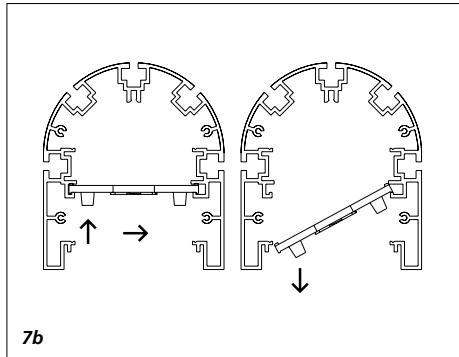
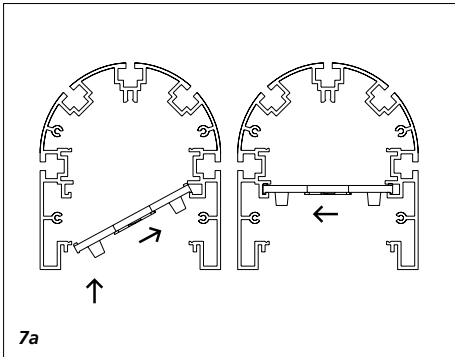
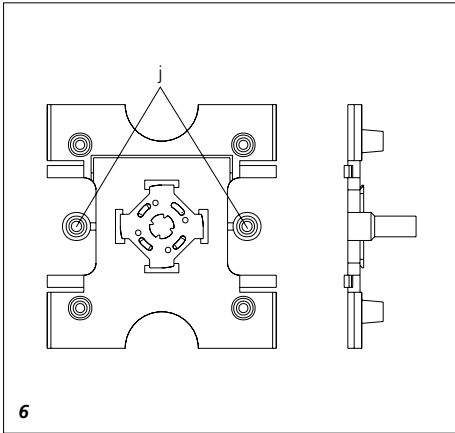
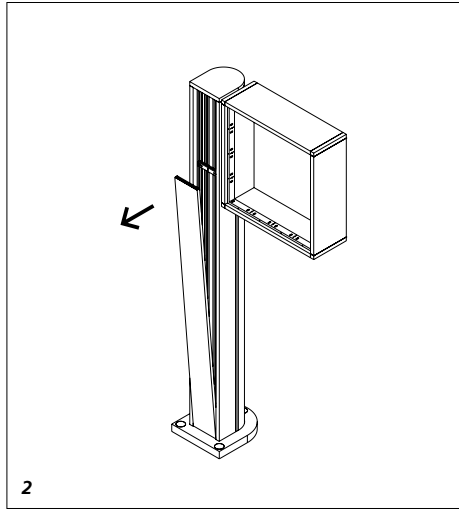
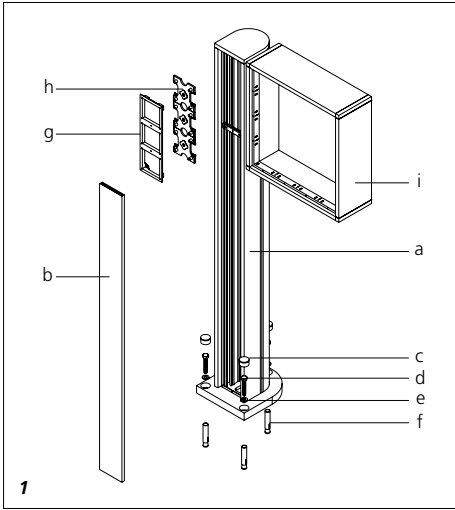
Information produit
**Colonnes de communi-
cation isolées**

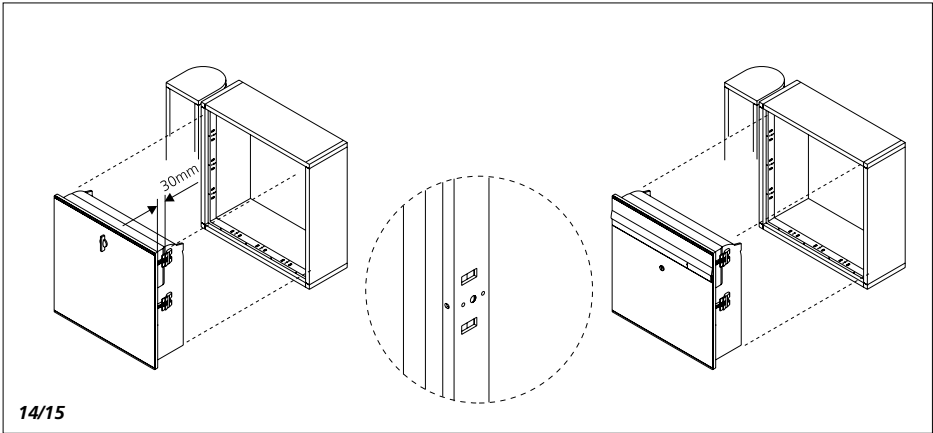
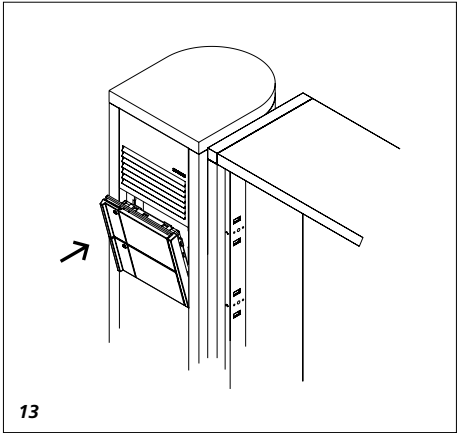
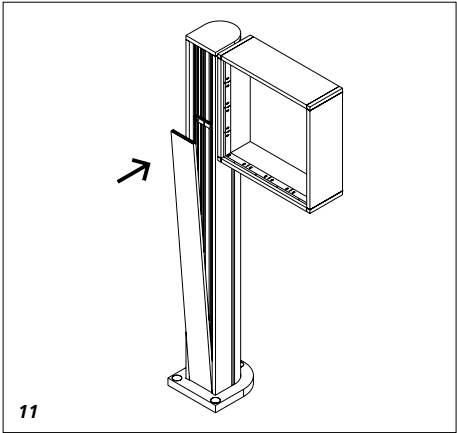
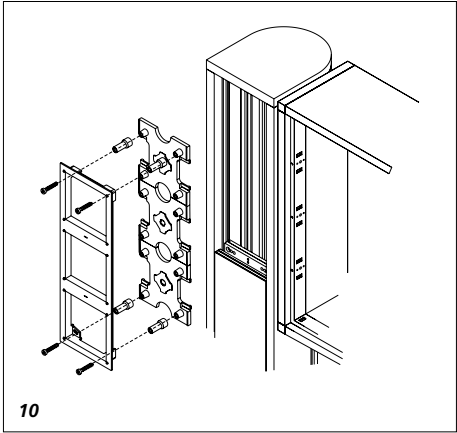
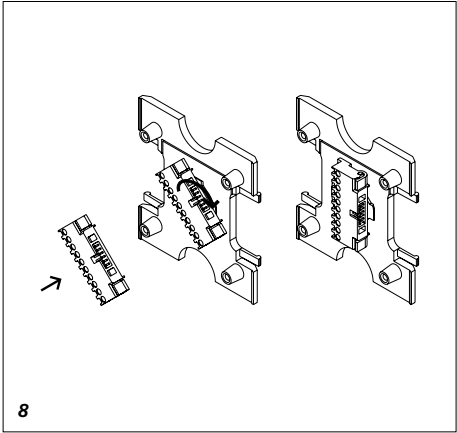
Opuscolo informativo
sul prodotto
**Stele di comunicazione
indipendenti**

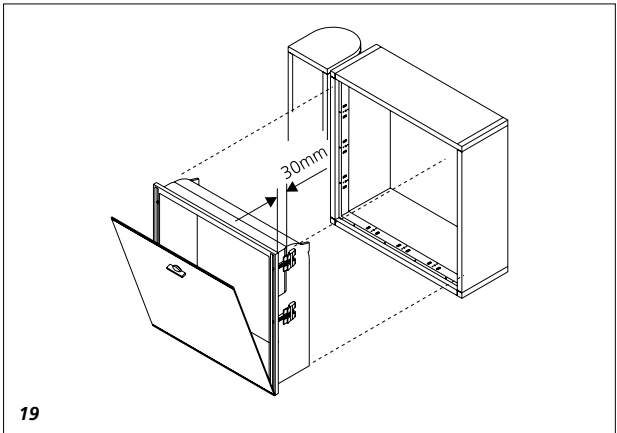
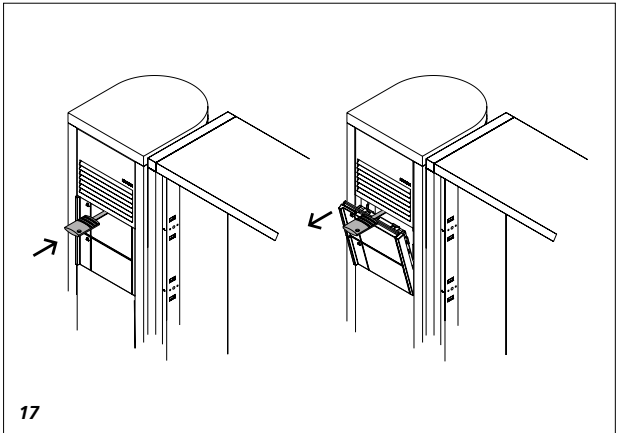
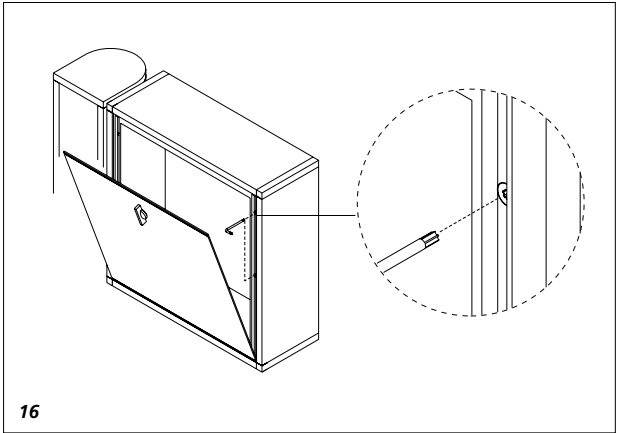
Productinformatie
**Communicatiezuil
vrijstaand**

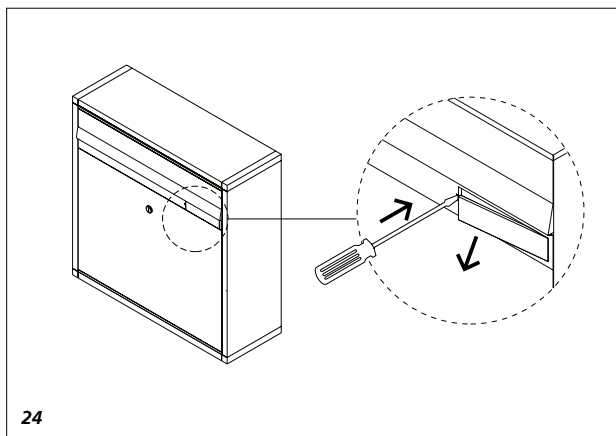
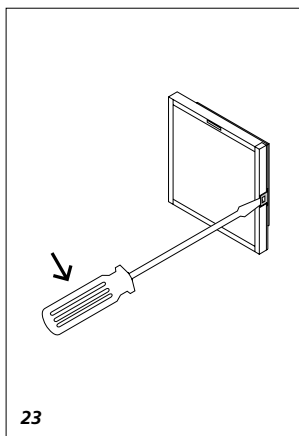
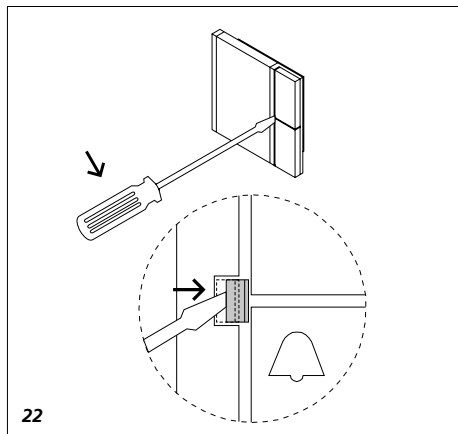
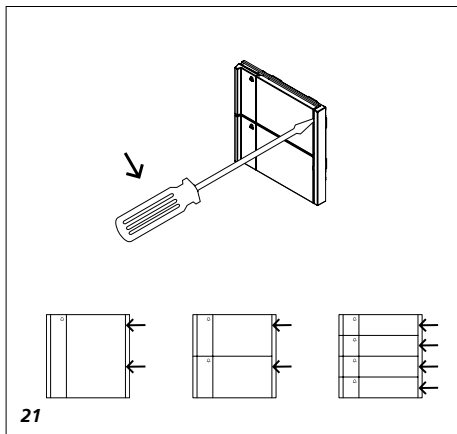
Produktinformation
**Fritstående kommuni-
kationsstander**

Produktinformation
**Kommunikationspelare
fristående**









Anwendung

Die freistehende Briefkastenanlage von Siedle ist individuell nach Ihren Angaben gebaut. Die Funktionsmodule der Sprechanlage werden in der Kommunikations-Säule eingebaut.

Elektrische Spannung



Einbau, Montage und Servicearbeiten elektrischer Geräte dürfen ausschließlich durch eine Elektrofachkraft erfolgen.

1 Lieferumfang

- a** Freistehende Kommunikations-Stele
- b** Blende
- c** Schraubenabdeckungen
- d** Sechskantschrauben M 10 x 80 DIN 24017
- e** U-Scheibe DIN 125
- f** Schwerlastdübel SLM 10 N
- g** Montagerahmen MR 611-...
- h** Montageadapter MA/KS 611-...
- i** Briefkasten-Gehäuse

Montage

Die Montage der Standrohre ist nur auf einem festen Untergrund wie Betonfundament mit Beton „B 25“ oder druckfestem Naturstein möglich. Fundamentgröße 500 x 500 x 700 mm oder Bodenplatte von ca. 1 m² und 150 mm Stärke.

2 Frontblende abnehmen

3 (ohne Abbildung)
Befestigungslöcher anzeichnen.

4 (ohne Abbildung)
Befestigungslöcher (12 mm ø ca. 60 mm tief) bohren und Schwerlastdübel setzen.

5 (ohne Abbildung)
Anschlussleitung durch die Bodenpatte führen und BG/KSF 611-... befestigen. Schraubenabdeckung aufsetzen.

6 Am MA/KS 611-... die angespritzten Distanzhülsen „j“ abbrehen (aufbewahren).

7a MA/KS 611-... an der erforderlichen Stelle in der BG/KSF 611-... einsetzen.

7b MA/KS 611-... wenn erforderlich aus der BG/KSF 611-... entnehmen.

8 Kombiklemmleiste aus der Verpackung der Module entnehmen, ca. 45° nach links gedreht auf der Aufnahmeplatte zentrieren und mit einer viertel Umdrehung im Uhrzeigersinn einrasten, so dass die Klemmenbezeichnung senkrecht übereinander lesbar ist.

9 (ohne Abbildung)
Anschlussleitungen abmanteln und die Anlage nach entsprechendem Schaltplan an der Kombiklemmleiste anschließen.

10 Die Distanzhülsen „j“ auf den eingebauten MA/KS 611-... aufstecken und den Montagerahmen MR 611-... mit den beiliegenden Schrauben montieren.

11 Frontblende an der Säule einsetzen.

Einsetzen der Module

12 (ohne Abbildung)
Stecker des Flachbandkabels an der Kombiklemmleiste stecken.

13 Modul in den Modulplatz des MR 611-... gegenüber dem beweglichen Verschlussriegel mit leichtem Druck unterklemmen und mit etwas mehr Druck auf der anderen Seite einrasten.

14 Das Einbaumodul BKM 611-... oder AFM 611-... von der Vorderseite einsetzen und einrasten.

15 Am BKM/AFM 611-... sind seitlich Orientierungszapfen angebracht, die in die dafür vorgesehenen Führungen in der Auflagekante greifen müssen. Das BKM/AFM 611-... liegt dann frontbündig im umlaufenden Rahmen.

16 Ziehen Sie mit den beiden Torxschrauben, links und rechts am Rand, das BKM/AFM 611-... mit den Kunststoffkrallen hinter den Schultern des Blendrahmens fest. Der Torxschraubendreher liegt dem Einbaumodul bei.

Modulentnahme

17 Module aus dem Montage-rahmen entnehmen: Der Einriegelungsmechanismus wird durch Einstecken des Varioschlüssels mit leichtem Druck ausgelöst. Die Öffnung für den Varioschlüssel befindet sich zwischen zwei Modulen. Der Varioschlüssel liegt dem Montagerahmen bei. Das Einriegeln gibt ein oder zwei Module gleichzeitig frei. Der Zugang zum Einriegelungsmechanismus kann zusätzlich mit dem Zubehör Diebstahlschutz ZDS 601-... und dem Diebstahlschutz-Controller DSC 602-... verriegelt werden (siehe Produktinformation ZDS 601-...).

18 (ohne Abbildung)
BKM/AFM 611-... entnehmen: Lösen Sie mit dem beiliegenden Torxschraubendreher die beiden Torxschrauben links und rechts am Rand des BKM/AFM 611-... Die Kunststoffkrallen die das BKM/AFM 611-... hinter den Schultern des umlaufenden Rahmens festhielten, fallen im Gehäuse auf den Boden und das BKM/AFM 611-... kann entnommen werden.

19 Bevor das BKM/AFM 611-... erneut eingebaut wird, müssen die Kunststoffkrallen wieder eingesetzt werden.

Frontblende abnehmen

20 (ohne Abbildung)
Die Frontblende kann nur abgenommen werden, wenn zuvor das direkt angrenzende Modul aus dem Montagerahmen entfernt wurde.

Beschriftung

21 Ruftasten für Siedle Vario mit Schraubendreher öffnen und beschrifteten Einleger einsetzen. Zum schließen das Namensschild-Oberteil links unterklemmen und mit leichtem Druck schließen.

22 Tasten-Modul mit Schraubendreher öffnen und Schrifttasche entnehmen. Zum Einsetzen die Schrifttasche einseitig unterklemmen und mit leichtem Druck schließen.

23 Informations-Modul ausbauen, den Schnappriegel seitlich am Rand entriegeln und Schrifttasche entnehmen. Zum Einsetzen die Schrifttasche einseitig unterklemmen und mit leichtem Druck schließen. Diechrifteinlage zur Selbstbeschriftung ist aus einem speziellen wasserabweisenden Papier, das für eine gleichmäßige Ausleuchtung sorgt. Sie kann bei Bedarf nachbestellt werden.

24 Namensschild der Briefeinzwurfklappe beschriften. Optimale Beschriftungsmöglichkeit durch den Siedle-Beschriftungsservice.

Pflegehinweise

Wir empfehlen zur Erhaltung eines einwandfreien Aussehens der Siedle-Türsprechstellen regelmäßige Reinigung mit milder Seife. Anschließend mit einem weichen Tuch trocken reiben.

Application

The free-standing letterbox system from Siedle is constructed individually in accordance with your instructions. The function modules of the intercom system are integrated into the communication column.

Electrical voltage



Mounting, installation and servicing work on electrical devices may only be performed by a suitably qualified electrician.

1 Scope of supply

- a** Free-standing communication pedestal
- b** Panel
- c** Screw covers
- d** Hexagonal screws M 10 x 80 DIN 24017
- e** Plain washer DIN 125
- f** Heavy-duty dowels SLM 10 N
- g** Mounting frame MR 611-...
- h** Mounting adapter MA/KS 611-...
- i** Letterbox housing

Mounting

The standpipe may only be mounted on a firm base such as a concrete foundation with "B 25" or compression-resistant natural stone. Foundation size 500 x 500 x 700 mm or base plate 1 m² in size and 150 mm thick.

2 Remove the front panel

3 (not illustrated)

Mark the fixing hole positions.

4 (not illustrated)

Drill the fixing holes (12 mm dia. appr. 60 mm deep) and insert the heavy-duty dowels.

5 (not illustrated)

Guide the connecting lead through the floor panel and fasten the BG/KSF 611-... Position the screw covers.

6 At the MA/KS 611-..., break off the moulded-on distance sleeves "j" (keep on one side).

7a Insert the MA/KS 611-... in the required position in the BG/KSF 611-...

7b Where necessary, remove the MA/KS 611-... from the BG/KSF 611-...

8 Remove combination terminal strip from the module packaging, centre it turned around 45° to the left on the retaining plate and latch into position by rotating it around a quarter turn in the clockwise direction so that the terminal designations can be read vertically positioned one above the other.

9 (not illustrated)

Strip the connecting cable and connect the system to the combination terminal in accordance with the relevant circuit diagram.

10 Plug the distance sleeves "j" on the mounted MA/KS 611-... and mount on the mounting frame MR 611-... using the provided screws.

11 Insert the front panel on the column.

Inserting the modules

12 (not illustrated)

Connect the plug of the ribbon cable to the combination terminal strip.

13 Applying a light pressure, underpin the module in the module slot of the MR 611-... opposite the movable locking bolt. Exerting a slightly higher degree of pressure, clip into place on the other side.

14 Lock the mounting module BKM 611-... or AFM 611-... from the front.

15 At the BKM/AFM 611-... there are lateral orientation lugs positioned which must engage into the provided guides in the support edge. The BKM/AFM 611-... is then positioned flush with the front of the surrounding frame.

16 Using the two torx screws on the left and right at the edge, tighten the BKM/AFM 611-... behind the shoulders of the frame surround with the plastic clamps. The torx screwdriver is included with the mounting module.

Module removal

17 Remove the module from the mounting frame: The unlocking mechanism is actuated by pressing in the Vario key, applying light pressure. The opening for the Vario key is located between two modules. The Vario key is supplied together with the mounting frame. Unlocking releases one or two modules simultaneously. Access to the unlocking mechanism can be additionally secured using the pilfer safeguard accessory ZDS 601-... and the pilfer safeguard controller DSC 602-... (see product information ZDS 601-...).

18 (not illustrated)

To remove the BKM/AFM 611-...: Release the two Torx screws on the left and right at the edge of the BKM/AFM 611-... using the provided Torx screwdriver. The plastic clamps which held the BKM/AFM 611-... behind the shoulders of the surrounding frame drop onto the floor of the housing and the BKM/AFM 611-... can be removed.

19 Before the BKM/AFM 611-... can be mounted again, the plastic claws must be re-inserted.

Remove the front panel

20 (not illustrated)

The front panel can only be removed if the directly adjacent module has first been removed from the mounting frame.

Lettering

21 Open the call buttons for Siedle Vario with a screwdriver and insert the lettered insert. To close, clip the nameplate upper part under on the left and close with gentle pressure.

22 Open the call button module using a screwdriver and remove the inscription panel. To insert, underpin the inscription panel on one side and close by exerting a light pressure.

23 Remove the information module by levering open the catch on one side at the edge and removing the inscription panel. To insert the inscription panel, clip it under on one side and close with gentle pressure. The insert for self-inscription is made of special water-repellent paper, which ensures even illumination. It can be reordered as required. Optimum lettering option by the Siedle lettering service.

24 Inscribing the nameplate of the passthrough letter flap. For optimum inscription possibilities please use the Siedle lettering service.

Care instructions

To retain the optimum appearance of the Siedle door loudspeaker, we recommend regular cleaning using a mild soap, followed by rubbing dry with a soft cloth.

Application

La boîte aux lettres sur colonnes de Siedle a été fabriquée selon vos indications. Les modules de fonction de l'interphone sont intégrés dans la colonne de communication.

Tension électrique



L'installation, le montage et l'entretien d'appareils électriques ne doivent être réalisés que par un spécialiste en électricité.

1 Etendue de la fourniture

a Colonnes de communication isolées

b Cache

c Capuchons de vis

d Vis à six pans M 10 x 80 DIN 24017

e Rondelle DIN 125

f Chevilles pour forte charge SLM 10 N

g Cadre de montage MR 611-...

h Adaptateur de montage MA/KS 611-...

i Boîtier de boîte aux lettres

Montage

Montez les colonnes uniquement sur une base solide telle que fondation en béton "B 25" ou pierre naturelle résistant à la pression. Dimensions de la fondation 500 x 500 x 700 mm ou dalle de 1 m² et de 150 mm d'épaisseur.

2 Retirer la plaque frontale

3 (sans illustration)

Marquer les trous de fixation.

4 (sans illustration)

Percer les trous de fixation (12 mm de diamètre, environ 60 mm de profondeur) et placer les chevilles lourdes.

5 (sans illustration)

Faire passer le fil de branchement à travers la plaque de sol et fixer le BG/KSF 611-... Placer les couvre-vis.

6 Sur le MA/KS 611-..., casser les en-tretoises injectées "j" (à conserver).

7a Placer le MA/KS 611-... à l'en-droit utile dans le BG/KSF 611-...

7b Si nécessaire, enlever le MA/KS 611-... du BG/KSF 611-...

8 Enlevez le bornier combiné de l'emballage des modules et le centrer sur la plaquette de montage dans un angle de 45° vers la gauche, puis l'encliqueter par un quart de tour dans le sens des aiguilles d'une montre de manière que les dénominations des bornes soient lisibles face à face.

9 (sans illustration)

Dénudez les fils de branchement et branchez l'installation sur le bornier combiné selon le schéma électrique correspondant.

10 Enfiler les entretoises „j” sur le MA/KS 611-... installé et monter le cadre de montage MR 611-... avec les vis fournies.

11 Placer la plaque frontale sur la colonne.

Mise en place des modules

12 (sans illustration)

Branchez la prise du câble plat sur le bornier combiné.

13 Encastrez le module dans l'emplacement pour modules du MR 611-..., du côté opposé au verrou de fermeture mobile et en exerçant une légère pression, et l'encliqueter de l'autre côté en augmentant quelque peu la pression.

14 Encliqueter, par le devant, le module BKM 611-... ou AFM 611-...

15 Sur le côté, le BKM/AFM 611-... comporte des tétons d'orientation qui doivent rentrer dans les guidages de l'arête d'appui. Ainsi, le BKM/AFM 611-... est à fleur de la partie frontale du pourtour du cadre.

16 Avec les deux vis Torx, à gauche et à droite du bord, serrer le BKM/AFM 611-... avec les crochets en plastique derrière le renflement du cadre décoratif. Le tournevis dynamométrique est fourni avec le module à intégrer.

Retrait du module

17 Retirer les modules du cadre de montage : le mécanisme de déverrouillage se déclenche par emboîtement de la clef Vario, sous une légère pression. L'ouverture destinée à la clef Vario se trouve entre deux modules. La clef Vario est jointe au cadre de montage. Le déverrouillage libère en même temps un ou deux modules. L'accès au mécanisme de déverrouillage peut par ailleurs être verrouillé avec l'accessoire Protection antivol ZDS 601-... et le contrôleur de protection antivol DSC 602-... (voir information produit ZDS 601-...).

18 (sans illustration)

Extraction du BKM/AFM 611-... : avec le tournevis dynamométrique fourni, desserrer les deux vis Torx à gauche et à droite du bord du BKM/AFM 611-... Les crochets de plastique qui maintenaient le BKM/AFM 611-... derrière le renflement du pourtour du cadre, tombent sur le fond et le BKM/AFM 611-... peut être retiré.

19 Avant de remonter le BKM/AFM 611-..., il faut remettre les griffes en place.

Retirer la plaque frontale

20 (sans illustration)

La plaque frontale peut être retirée si le module le plus proche a été retiré du cadre de montage.

Marquage

21 Ouvrir les touches d'appel pour Siedle Vario à l'aide d'un tournevis et insérer l'étiquette portant l'inscription. Pour les fermer, coincer la partie supérieure de la plaque nominative à gauche et fermer celle-ci en exerçant une légère pression.

22 Ouvrir le module de touches avec un tournevis et retirer la pochette étiquette. Pour mettre en place la pochette étiquette, la coincer d'un côté et la fermer en exerçant une légère pression.

23 Démontez le module d'information, déverrouiller le verrou à ressort sur le côté et retirer la pochette étiquette. Pour insérer la pochette étiquette, la coincer d'un côté et la fermer en exerçant une légère pression. L'insert de marquage destiné au marquage individuel est réalisé dans un matériau spécial hydrofuge qui assure un éclairage uniforme. Il peut être commandé ultérieurement si nécessaire. Possibilité de marquage optimale assurée par le service de marquage Siedle.

24 Pour inscrire le nom sur l'étiquette du volet de boîte aux lettres. Possibilité de marquage optimal par le service de marquage Siedle.

Conseils d'entretien

Pour préserver le bel aspect des portiers électriques Siedle, nous recommandons de les nettoyer régulièrement avec un savon doux et de les essuyer ensuite avec un chiffon doux et sec.

Impiego

L'impianto cassette per lettere indipendenti Siedle è stato costruito seguendo le vostre indicazioni personali. I moduli funzione del citofono vengono incorporati nella colonnina porter.

Tensione elettrica



Gli interventi di installazione, montaggio e assistenza agli apparecchi elettrici devono essere eseguiti esclusivamente da elettricisti specializzati.

1 Kit di fornitura

a Stele di comunicazione indipendenti

b Pannello

c coperture viti

d viti a testa esagonale M 10 x 80 DIN 24017

e rondella a U DIN 125

f tassello di carico pesante SLM 10 N

g Telaio di montaggio MR 611-...

h Accessorio di montaggio MAI KS 611-...

i Cassetta lettere a scivolo

Montaggio

Il montaggio delle colonne è possibile solamente su una base fissa come un basamento di cemento con calcestruzzo „B 25“ o pietra naturale resistente alla compressione. Dimensioni basamento 500 x 500 x 700 mm o piastra di fondazione di 1 m² e 150 mm di spessore.

2 Rimuovere il pannello frontale

3 (senza figura)

Segnare i fori di fissaggio.

4 (senza figura)

Forare i fori di fissaggio (ø 12 mm, profondi circa 60 mm) ed inserire i tasselli per carichi pesanti.

5 (senza figura)

Introdurre il cavo di connessione attraverso la piastra di fondazione e fissare la BG/KSF 611-... Applicare il copridado.

6 Staccare i distanziatori „j“ in materiale pressofuso sul MA/KS 611-... e conservarli.

7a Montare il MA/KS 611-... nella BG/KSF 611-... alla posizione prevista.

7b All'occorrenza rimuovere il MA/KS 611-..., dalla BG/KSF 611-...

8 Rimuovere la morsettiera dall'innestaggio dei moduli, centrarla sul pannello d'ingresso, girata all'incirca di 45° verso sinistra, e farla innestare ruotandola con un quarto di giro in senso orario, fino a che è possibile leggere le denominazioni dei morsetti disposte in verticale.

9 (senza figura)

Smantellare i cavi di connessione e collegare l'impianto alla morsettiera secondo il relativo schema di cablaggio.

10 Innestare i distanziatori „j“ sul MA/KS 611-... installato e montare il telaio MR 611-... con le viti allegate.

11 Montare il pannello frontale sulle colonne.

Installazione dei moduli

12 (senza figura)

Inserire la spina del cavo piatto nella morsettiera.

13 Spingere il modulo nel posto moduli del MR 611-... di fronte alla serratura in materiale sintetico rosso esercitando una leggera pressione, e, premendo leggermente più forte sull'altro lato, farlo innestare.

14 Innestare il modulo di montaggio BKM 611-... o l'AFM 611-... dal lato frontale.

15 I BKM/AFM 611-... sono provvisti di perni di orientamento laterali, che devono incastrare nelle apposite guide della superficie di supporto. Il BKM/AFM 611-... rimane a filo di parete nella cornice perimetrale.

16 Avvitare il BKM/AFM 611-... con le due viti dinamometriche ai bordi destri e sinistri, dimodoché i fermagli sintetici rimangano dietro le scanalature superiori della cornice. Il cacciavite è allegato al modulo.

Rimozione del modulo

17 Rimuovere i moduli dal telaio di montaggio: Il meccanismo di sbloccaggio viene attivato inserendo la chiave Vario con una leggera pressione. L'apertura per la chiave Vario si trova tra due moduli. La chiave Vario è allegata al telaio di montaggio. Lo sbloccaggio abilita uno o due moduli contemporaneamente. L'accesso al meccanismo di sbloccaggio può essere bloccato in più con l'accessorio protezione antifurto ZDS 601-... e il controller protezione antifurto DSC 602-... (vedi opuscolo informativo sul prodotto ZDS 601-...).

18 (senza figura)

Rimuovere il BKM/AFM 611-... : Allentare le due viti dinamometriche ai bordi destri e sinistri del BKM/AFM 611-... mediante la chiave dinamometrica. I fermagli sintetici che tenevano il BKM/AFM 611-... oltre le scanalature superiori della cornice perimetrale, cadono sul fondo dell'alloggiamento e quindi il BKM/AFM 611-... può essere rimosso.

19 Prima di montare nuovamente il BKM/AFM 611-..., bisogna riapplicare i fermagli sintetici.

Rimuovere il pannello frontale

20 (senza figura)

Il pannello frontale può essere solo rimosso se prima è stato rimosso dal telaio il modulo direttamente a fianco.

Diciture

21 Aprire i tasti di chiamata per Siedle Vario con il cacciavite e inserire gli inserti con scritte. Per chiudere, innestare la parte superiore della targhetta del nome a sinistra, quindi chiudere con una leggera pressione.

22 Aprire il modulo tasti con il cacciavite ed estrarre il supporto delle scritte. Per inserire il supporto delle scritte, innestarlo su un lato e chiudere con una leggera pressione.

23 Smontare il modulo d'informazione, sbloccare il dispositivo di chiusura a scatto lateralmente sul bordo e prelevare il supporto delle diciture. Per l'inserimento, innestare il supporto delle diciture su un lato, quindi chiuderlo con una leggera pressione. L'inserto diciture per scrivere personalmente le scritte è prodotto con una speciale carta idrorepellente che assicura una diffusione uniforme della luce. Se necessario, è possibile riordinarlo. Possibilità ottimali di realizzazione delle scritte avvalendosi del servizio di realizzazione delle scritte di Siedle.

24 Applicare la dicitura sulla targhetta del nome sulla ribaltina della buca delle lettere.

Per la realizzazione ottimale delle scritte/diciture approfittate del servizio scritte Siedle.

Indicazioni manutenzione

Per far sì che i porter Siedle mantengano il loro aspetto ineccepibile, è necessaria una regolare pulitura con sapone leggero. In seguito occorre sempre asciugare le parti con un panno morbido.

Toepassing

De vrijstaande brievenbusinstallatie van Siedle is individueel volgens uw specificaties gebouwd. De functie-modules van de intercominstallatie worden ingebouwd in communicatiezuil.

Elektrische spanning



Inbouw, montage en onderhoudswerkzaamheden aan elektrische apparaten mogen uitsluitend door een elektro-vakman worden uitgevoerd.

1 Leveringsomvang

a Communicatiezuil vrijstaand

b Lijst

c Schroefafdekkingen

d Imbusschroeven M 10 x 80
DIN 24017

e U-schijf DIN 125

f Zwaarbelastbare pluggen
SLM 10 N

g Montageraam MR 611-...

h Montage-adapter MA/KS 611-...

i Brievenbusbehuizing

Montage

De palen kunnen uitsluitend gemonteerd worden op een stevige ondergrond, zoals een betonnen fundament met „B 25” of drukvast natuursteen. Fundamentmaten 500 x 500 x 700 mm of een bodemplaat van ca. 1 m² en 150 mm dik.

2 Frontafdekking wegnemen

3 (Niet afgebeeld)

Bevestigingsgaten aftekenen.

4 (Niet afgebeeld)

Bevestigingsgaten (12 mm ø ca. 60 mm diep) boren en voorzien van zwaarbelastbare pluggen.

5 (Niet afgebeeld)

Aansluitleiding door de bodemplaat voeren en BG/KSF 611-... bevestigen. Schroefafdekkingen plaatsen.

6 Op de MA/KS 611-... de opgespoten afstandstukken „j” afbreken (bewaren).

7a MA/KS 611-... op de gewenste plaats in de BG/KSF 611-... zetten.

7b MA/KS 611-... zo nodig uit de BG/KSF 611-... verwijderen.

8 Combiklemmenstrip uit de verpakking van de modules halen, ong. 45° naar links gedraaid op de opnameplaat centreren en met een kwart slag met de wijsers van de klok mee vastklikken zodat de klemmenbenamingen verticaal boven elkaar leesbaar zijn.

9 (Niet afgebeeld)

Aansluitleidingen strippen, op de installatie volgens het betreffende schema aansluiten op de combiklemmenstrook.

10 De afstandstukken „j” op de ingebouwde MA/KS 611-... steken en montageframe MR 611-... met de meegeleverde schroeven monteren.

11 Frontlijst op de zuil aanbrengen.

De modules aanbrengen

12 (Niet afgebeeld)

Stekker van de vlakke kabel op de combiklemmenstrip insteken.

13 Klem de module in de moduleplaats van de MR 611-... tegenover de beweeglijke sluitgrendel onder lichte druk onderin vast en klik hem met iets meer druk aan de andere zijde vast.

14 De inbouwmodule BKM 611-... of AFM 611-... via de voorzijde vastklikken.

15 Op de BKM/AFM 611-... zijn aan de zijkant pennetjes aangebracht, die in de daarvoor bestemde geleidingen in de bevestigingszijde moeten vallen. De BKM/AFM 611-... ligt dan aan de voorzijde glad in het in het frame.

16 Trek met de beide Torx-schroeven, links en rechts aan de rand, de BKM/AFM 611-... met de kunststofklauwen achter de kragen van het lijstframe vast. De Torx-schroevendraaier wordt meegeleverd met de inbouwmodule.

Module-ontname

17 Module uit het montageframe verwijderen: Het ontgrendelingsmechanisme wordt door het plaatsen van de variöslutel met lichte druk losgemaakt. De opening voor de variöslutel bevindt zich tussen twee modules. De variöslutel is meegeleverd met het montageframe. Het ontgrendelen geeft een of twee modules tegelijkertijd vrij. De toegang tot het ontgrendelingsmechanisme kan additioneel met de accessoire diefstalbeveiliging ZDS 601-... en de diefstalbeveiligingscontroller DSC 602-... vergendeld worden (zie productinformatie ZDS 601-...).

18 (Niet afgebeeld) BKM/AFM 611-... verwijderen: Draai met de meegeleverde Torx-schroevendraaier de beide Torx-schroeven links en rechts aan de rand van de BKM/AFM 611-... los. De kunststofklauwen waarmee de BKM/AFM 611-... achter de kragen van frame vastgehouden werden, vallen in de behuizing op de bodem en de BKM/AFM 611-... kan worden uitgenomen.

19 Voordat u de BKM/AFM 611-... weer inbouwt moet u de kunststof klauwen weer aanbrengen.

Frontafdekking wegnemen

20 (Niet afgebeeld) De frontlijst kan uitsluitend afgenomen worden wanneer te voren de direct aangrenzende module uit het montageframe verwijderd is.

Belettering

21 Oproeptoetsen voor Siedle Vario met schroevendraaier openen en beletterde inleggen plaatsen. Om te sluiten de bovenkant van het naam-bordje links er onder klemmen en met lichte druk sluiten.

22 Toetsenmodule met schroevendraaier openen en beletteringsvakje verwijderen. Voor het plaatsen het beletteringsvakje aan één kant onder klemmen en met lichte druk sluiten.

23 Informatiemodule uitbouwen, de sluitschuif aan de zijkant van de rand ontgrendelen en beletteringszakje uitnemen. Voor het plaatsen van het beletteringszakje aan een zijde onder klemmen en met lichte druk sluiten. De beletteringsinleg voor het zelf beletteren is gemaakt van een speciaal waterafstotend papier, dat voor een gelijkmatige verlichting zorgt. Indien gewenst kan deze worden nabesteld. Optimale beletteringsmogelijkheid door de Siedle beletteringsservice.

24 Voorzie het naam-bordje van de brievenbusklep van een opschrift. Optimale beletteringsmogelijkheid door de Siedle opschriftenservice.

Onderhoudsaanwijzingen

Om het uiterlijk van de Siedle deurrintercoms in een perfecte staat te houden adviseren wij u om de intercoms regelmatig schoon te maken met een milde zeep. Vervolgens kunt u ze droogwrijven met een zachte doek.

Anvendelse

Det fritstående postkassesystem fra Siedle er udført individuelt efter Deres oplysninger. Samtaleanlæggets funktionsmoduler indbygges i kommunikationssøjle.

Elektrisk spænding



Indbygning og montering af samt servicearbejde på elektrisk materiel må kun foretages af en aut. elinstallatør.

1 Leveringsomfang

- a** Fritstående kommunikationsstander
- b** Afdækningspanel
- c** Skrueafdækning
- d** Monteringsbolte M 10 x 80 DIN 24017
- e** Underlagsskiver DIN 125
- f** Forankringsdybler SLM 10 N
- g** Montageramme MR 611-...
- h** Montageadapter MA/KS 611-...
- i** Postkasekabinet

Montage

Montage af standerne kan kun foretages på et solidt underlag som f.eks. betonfundament eller tryk-faste natursten. Fundamentstørrelse 500 x 500 x 700 mm eller fundamentplade på 1 m² og 150 mm tykkelse.

- 2** Frontpanelet tages af
- 3** (ikke vist) Marker monteringshuller.
- 4** (ikke vist) Monteringshuller (12 mm ca. 60 mm dybe) bores og forankringsdybler isættes.
- 5** (ikke vist) Tilslutningskabel føres gennem fundamentpladen og BG/KSF 611-... skrues fast. Skrueafdækninger påsættes.
- 6** På MA/KS 611-... afbrækkes de tilspidsede afstandsøsninger "j" (gemmes).

7a MA/KS 611-... isættes det nødvendige sted i BG/KSF 611-...

7b MA/KS 611-... fjernes fra BG/KSF 611-..., hvis det er nødvendigt.

8 Klemrækken tages ud af emballagen og centrerer på monteringspladen i en ca. 45° vinkel mod venstre. Den fastgøres ved at dreje den en kvart omgang med uret, sådan at klemmebetegnelserne kan læses lodret over hinanden.

9 (ikke vist)

Tilslutningskablerne afisoleres og systemet tilsluttes nu i henhold til det tilhørende diagram til kombiklemrækken.

10 Afstandsbesvingerne "j" sættes på den monterede MA/KS 611-... og monteringsramme MR 611-... monteres med de medfølgende skruer.

11 Frontpanelet sættes på søjlen.

Installation af moduler

12 (ikke vist)

Fladbåndskabelstikket føres ind i klemrækken.

13 Modulet klemmes ind på modulpladsen i MR 611-... over for den bevægelige låseflig med et let tryk og klikkes med et noget kraftigere tryk på plads i den anden side.

14 Indbygningsmodul BKM 611-... eller AFM 611-... fra forsiden (skal gå i hak).

15 På BKM/AFM 611-... er der i siden monteret nogle orienteringstappe, som skal gribe ind i de modsvarende føringer i anlægskanten. BKM/AFM 611-... ligger så med fronten i plan med den omsluttende ramme.

16 Spænd nu med de 2 torxskruer (til venstre og højre på kanten) BKM/AFM 611-... fast med kunststofkløerne bag skuldrene i blændrammen. Torxskruetrækkeren følger med indbygningsmodulet.

Udtagning af modulet

17 Tag moduler ud af monteringsrammen: Oplåsningsmekanismen udløses ved at stikke varionøglen i med et let tryk. Åbningen til varionøglen findes mellem to moduler. Varionøglen følger med monteringsrammen. Oplåsningen frigiver en eller to moduler på samme tid. Adgangen til oplåsningsmekanismen kan desuden læses med tilbehørs-tyverisikringen ZDS 601-... og tyveribeskyttelses-controlleren DSC 602-... (se Produktinformation ZDS 601-...).

18 (ikke vist)

Demontering af BKM/AFM 611-...: ved hjælp af den medfølgende torxskruetrækker løsnes de 2 torxskruer til venstre og højre på kanten af BKM/AFM 611-... Kunststofkløerne, som holder BKM/AFM 611-... fast bag skuldrene i den omsluttende ramme, falder ned i bunden af kabinettet og BKM/AFM 611-... kan tages ud.

19 Før BKM/AFM 611-... kan installeres igen, skal plastkrammerne monteres på ny.

Frontpanelet tages af

20 (ikke vist)

Frontpanelet kan ikke demonteres, med mindre det direkte tilgrænsende modul først er fjernet fra monteringsrammen.

Skriftservice

21 Opkaldstaster til Siedle Vario åbnes med en skruetrækker, og mærkede etiketter indsættes. For at lukke overdelen af navneskiltet klemmes det ned ude i venstre side og lukkes til med et let tryk.

22 Åbn tryknapmodulet med en skruetrækker og tag skriftlommen ud. Skriftlommen sættes i ved at klemme den ind under på den ene side og lukke den med et let tryk.

23 Afmonter informationsmodulet, luk snaplåsen op ude i kanten, og tag påskriftspanelet ud. Isætning sker ved at klemme påskriftspanelet på forinden i den ene side og så lukke til med et let tryk. Påskriftsindlægget til at skrive egen tekst på er lavet af et særligt vandafvisende papir, der giver en regelmæssig spredning af lyset. Kan efterbestilles ved behov. Mulighed for optimal påskrivning ved Siedles påskriftservice.

24 Navneskiltet på brevkappen påføres tekst.

Optimal tekstmulighed ved benyttelse af Siedles skriftservice.

Vedligeholdelse

For at holde Siedle-dørstationerne i god stand anbefales det at rengøre disse regelmæssigt med en mild sæbeopløsning. Der tørres efter med en blød klud.

Användning

Den fristående brevlådeanläggningen från Siedle är tillverkad individuellt efter era önskemål. Samtalsanläggningens funktionsmoduler monteras i kommunikationspanelen.

Elektrisk spänning



Installation, montering och servicearbeten på elektriska apparater får utföras endast av behörig eltekniker.

1 Leveransomfång

- a Kommunikationspelare fristående
- b täcksydd
- c skruvsydd
- d sexkantsskruv M 10 x 80 DIN 24017
- e U-bricka DIN 125
- f tunglastplugg SLM 10 N
- g Monteringsram MR 611-...
- h Monteringsadapter MA/KS 611-...
- i Brevlådehölje

Montage

Monteringen av stativrören kan endast göras på ett fast underlag som betongsockel med betong "B 25" eller tryckfast natursten. Sockelstorlek 500 x 500 x 700 mm eller bottenplatta på ca 1 m² och 150 mm tjocklek.

2 Vlägsna fronttäcksyddet

3 (utan illustration)

Markera fästhål.

4 (utan illustration)

Borra fästhål (12 mm ø, djup ca 60 mm) och sätt i tunglastplugg.

5 (utan illustration)

För anslutningsledning genom bottenplattan och fäst BG/KSF 611-... Sätt fast skruvsydd.

6 Bryt av de pågjutna distanshylsorna „j” på MA/KS 611-... (spara dessa).

7a Använd MA/KS 611-... på erforderligt ställe i BG/KSF 611-...

7b Ta ur MA/KS 611-... ur BG/KSF 611-... om det är nödvändigt.

8 Ta ut kombikopplingsplinten ur modulernas förpackning, centrera den vriden ca 45° åt vänster på monteringsplattan och spärta den genom att vrida ett kvarts varv medurs, så att klämbeteckningarna kan läsas lodrätt över varandra.

9 (utan illustration)

Avisolera anslutningsledningarna och anslut anläggningen till kombi-klämlisten enligt respektive kopplingschema.

10 Sätt på distanshylsorna „j” på den inbyggda MA/KS 611-... och montera monteringsramen MR 611-... med de medföljande skruvarna.

11 Sätt fast fronttäcksyddet på pelaren.

Isättning av modulerna

12 (utan illustration)

Placera bandkabelns stickpropp på kombikopplingsplinten.

13 Kläm ner modulen i modulplatsen på MR 611-... mitt emot den rörliga läsregeln med lätt tryck och snäpp fast den på andra sidan med litet mer tryck.

14 Snäpp fast monteringsmodul BKM 611-... eller AFM 611-... från fram S.n.

15 På S.n på BKM/AFM 611-... finns orienteringsstift fastsatta som måste gripa tag i de för detta ändamål avsedda styrningarna på upplagskanten. BKM/AFM 611-... ligger då jämnt i framkant i den omslutande ramen.

16 Dra fast BKM/AFM 611-... med de båda torxskruvarna till vänster och höger på randen, med plastklorna bakom täckramens ansats. Torxskruvmejseln levereras ihop med monteringsmodulen.

Modulupptagning

17 Ta ur modulerna ur monteringsramen: Upplåsningmekanismen utlöses genom att sticka in Vario-nyckeln med ett lätt tryck. Öppningen för Vario-nyckeln befinner sig mellan två moduler. Vario-nyckeln levereras tillsammans med monteringsramen. Upplåsningen frigör samtidigt en eller två moduler. Tillträdet till upplåsningmekanismen kan dessutom läsas med tillbehöret stöldskydd ZDS 601-... och stöldskydds-controllern DSC 602-... (se produktinformationen ZDS 601-...).

18 (utan illustration)

Ta ur BKM/AFM 611-...: Lossa de båda torxskruvarna till vänster och höger på randen på BKM/AFM 611-... med den medlevererade torxskruvmejseln. Plastklorna som höll fast BKM/AFM 611-... bakom ansatsen på den omslutande ramen faller ner i botten på höjlet och BKM/AFM 611-... kan tas ur. 19 Innan BKM/AFM 611-... monteras tillbaka måste plastklorna åter sättas i.

Vlägsna fronttäcksyddet

20 (utan illustration)

Fronttäcksyddet kan endast tas av om först den direkt angränsande modulen tas ur monteringsramen.

Påskrift

21 Öppna anropsknapparna för Siedle Vario med en skruvmejsel och sätt in inläggsetiketterna med påskrift. För att stänga namnskyllens överdel, kläm in den till vänster och stäng genom att trycka lätt.

22 Öppna knappmodulen med en skruvmejsel och ta ur textfickan. För att sätta i textfickan, kläm ner den ena sidan och stäng genom att trycka lätt.

23 Demontera informationsmodulen, öppna snäpplåset vid sidan på kanten och ta ur textfickan. För att sätta in textfickan, kläm ned den ena sidan och stäng genom att trycka lätt. Textinlagen för att själv utföra påskriften är tillverkad av ett speciellt vattenavvisande papper, som sørjer för en likformig belysning. Kan vid behov efterbeställas. Optimal märkning möjlig genom Siedle-Textservice.

24 Förse namnskylten på brevinkastets lock med text. Optimal textmärkning kan utföras av Siedle-textservice.

Skötsel­anvisningar

Vi rekommenderar regelbunden rengöring med mild tvål för att hålla porttelefonplatserna snygga. Torka torrt med mjuk trasa efteråt.

SSS SIEDLE

S. Siedle & Söhne
Telefon- und Telegrafengeräte OHG

Postfach 1155
78113 Furtwangen
Bregstraße 1
78120 Furtwangen

Telefon +49 7723 63-0
Telefax +49 7723 63-300
www.siedle.de
info@siedle.de

© 1998/07.25
Printed in Germany
Best. Nr. 200021492-01