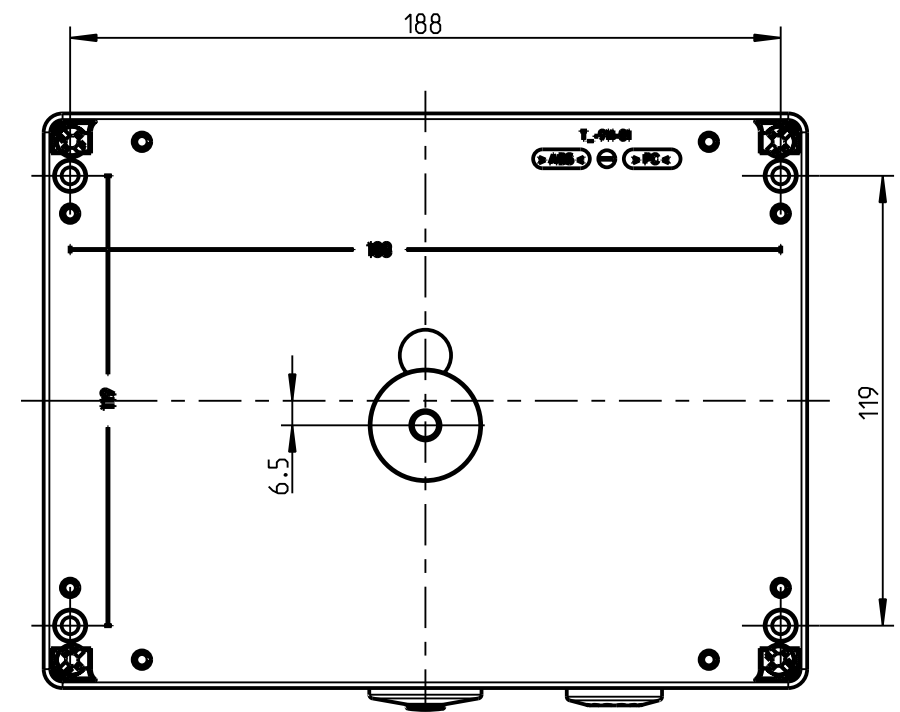
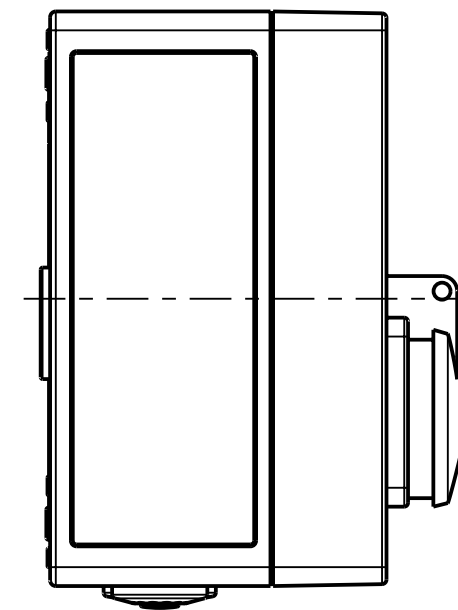


3:10



Fehlende Bemaßungen können dem DXF entnommen werden

Missing dimensions are provided in the DXF

Massblatt gilt auch für /dimension sheet applies also to: 200-134-01