

1-Kanal Schutzschalter strombegrenzend, kommunikativ EB-0824-100-0



EasyB

Vorteile

| |
|--|
| Automatische Durchkontaktierung aller Signalpegel |
| Kommunikation über Kommunikationsmodule |
| Optionale Unterspannungsabschaltung im Verbund |
| Optionale Einstellmöglichkeit für Auslösestrom |
| Zusätzliche Lastausgänge durch anreihbare Potenzialverteiler |
| Selektives, lastabhängiges Einschalten |
| Sammelreseteingang |
| 3 Jahre Gewährleistung |

Anwendungen

Elektronischer Schutzschalter mit strombegrenzender Kennlinie und umfassender Kommunikation zu den verbundenen Modulen.

Normen

Sicherheit:
EN 60950-1, EN 50178, EN/IEC 60204-1
EMV:
EN 61000-6-2 (Störfestigkeit), EN 61000-6-3 (Störaussendung)
CE:
Gemäß 2014/30/EU

Zulassungen



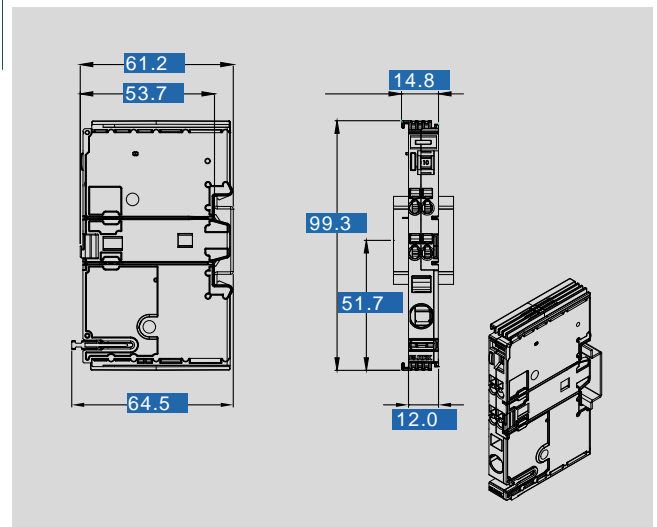
UL 508, UL 2367, DNV GL



1-Kanal Schutzschalter strombegrenzend, kommunikativ EB-0824-100-0

| Typ | EB-0824-100-0 |
|---|--|
| Elektrische Daten | |
| Eingangsdaten | |
| Eingangsnennspannung | 24 Vdc |
| Eingangsspannungsbereich | 18 - 30 Vdc |
| Maximale Restwelligkeit/Rippel der speisenden Eingangsspannung | 3 % |
| Max. Dauerstrom des Moduls | 10 A |
| Max. Dauerstrom pro Klemmenpol | 10 A (-), 40 A (+) |
| Erforderliche Eingangsspannung zum Einschalten der Ausgänge | 17,5 Vdc (Ausschaltsschwelle 16,7 Vdc), ± 0,7 Vdc |
| Max. Verlustleistung | 1,2 - 2,5 W |
| Überspannungsschutz | Suppressordioden 33 Vdc |
| Ruhestrom im Leerlauf | 39 mA @ 24 Vdc |
| Verlustleistung im Leerlauf | 1,17 W @ 24 Vdc |
| | 50-110 mF |
| max. Einschaltkapazität | @ 24 Vdc/ 2,5 mm ² /2,5 m |
| Ausgangsdaten | |
| Ausgangsnennspannung | 24 Vdc |
| Maximaler Spannungsabfall zwischen Ein- und Ausgang | 130 mV |
| Modulinitialisierungszeit | 52 ms |
| Zuschaltverzögerung der Kanäle | min. 50 ms / max. 5 s |
| Wartezeit nach Abschaltung eines Ausganges (Thermische Entspannung) | 500 ms (Kurzschluss) .. 5s (Überlast) |
| Parallelschaltung von Ausgängen | Nicht erlaubt |
| Serienschaltung von Ausgängen | Nicht erlaubt |
| Rückspeisungsfestigkeit max. | 35 Vdc |
| Ausgangsnennstrom | 0,5 - 10 A, einstellbar (0,5A, 1A, 2A, 3A, 4A, 5A, 6A, 8A, 10A) |
| Wirkungsgrad | 99,0 % |
| Ausgangsstrombegrenzung | typ. Nennstrom x 1,25 (@ 1-10 A) typ. Nennstrom x 2,5 (@ 0,5 A) |
| Signalisierung | |
| Buskommunikation | Auslesen:-Zustand (Ausgelöst, Ein, Aus) -Eingestellter/aktueller Strom -Eingangsspannung -Firmwarestand/ Seriennummer Schreiben:-Zustand (Ein, Aus, Reset) |
| Statusanzeige | LED (rot, grün, orange) |
| Signalausgang | Ausgangsstatus, kurzschlussfest DC 24 V, max. 25 mA high = Kanal ein, low = Kanal aus, Fehler Reseteingang |
| Signaleingang (ON/OFF/Reset) | Level high = min. 15 Vdc, max. 30 Vdc Level low = min. 0 Vdc, max. 5 Vdc |
| Zulassungen | |
| Approbationen | cURus, cULus, DNV GL, EAC |
| Umwelt | |
| Kühlungsart | natürliche Konvektion |
| Umgebungstemperatur | -25 °C .. +70 °C |
| Lagertemperatur | -25 °C .. +85 °C |
| Derating | max. +60 °C > 6A |
| Relative Luftfeuchtigkeit | 5 .. 96 %, ohne Betauung |
| Erforderlicher Mindestabstand (seitlich) | 0 mm |
| Erforderlicher Mindestabstand (oben/unten) | 30 mm |
| Sicherheit und Schutz | |
| Schutzart | IP 20 |
| Schutzklasse | III, ohne PE- Anschluss |
| Verschmutzungsgrad | 2 |
| Bestelldaten | |
| Bestellnummer | EB-0824-100-0 |

| Typ | EB-0824-100-0 |
|---|------------------------------------|
| Mechanische Daten | |
| Anschluss und Montage | |
| Anschlüsse Ausgang, (Federkraftklemme) | max 2,5 mm ² (1 x "+") |
| Anschlüsse Eingang, (Federkraftklemme) | max. 16 mm ² |
| Anschlüsse Signalisierung, (Federkraftklemme) | max. 2,5 mm ² |
| Einbaulage | waagrecht für Normschiene DIN TS35 |
| Maße und Gewichte | |
| Gewicht | 0,042 kg |



Änderungen vorbehalten.