

**SLC SQUARY R62 BL 650TED 930 IP54 36°**

11/05/2022

3234510**Produktbeschreibung**

Squary ist eine eckige Deckeneinbauleuchte im skandinavischen Design. Squary präsentiert sich nicht nur lichtstark, sondern aufgrund der runden, leicht versetzt angebrachten LED-Lichtquelle auch ausgesprochen dekorativ. Auch in Feuchträumen, wie z.B. Bädern, kann Owi (IP54) verbaut werden.

Squary ist eine eckige Deckeneinbauleuchte im skandinavischen Design. Squary präsentiert sich nicht nur lichtstark, sondern aufgrund der runden, leicht versetzt angebrachten LED-Lichtquelle auch ausgesprochen dekorativ. Einzeln oder zu mehreren platziert, gewährleistet Squary eine optimale Umgebungsausleuchtung. Squary verleiht dem Raum eine moderne und elegante Atmosphäre. Auch in Feuchträumen, wie z.B. Bädern, kann Owi (IP54) verbaut werden.

Lieferung komplett mit Treiber
CRI >90 verbessert lebendige Farben in jeder Umgebung
Geeignet für den Einsatz im Freien
Schnellkupplung mit Loop-In / Loop-Out

**Technische Daten**

| | |
|-------------------------------|----------------------------------|
| Geeignet für Einbaumontage | Ja |
| Geeignet für Pendelaufhängung | Nein |
| Verstellbarkeit | nicht verstellbar |
| Mit Leuchtmittel | Ja |
| Oberfläche | pulverbeschichtet |
| Werkstoff der Abdeckung | Kunststoff transparent |
| Nennspannung | 220 - 240 V |
| Betriebsgerät | LED-Betriebsgerät stromgesteuert |
| Dimmung Phasenabschnitt | Ja |
| Lichtverteiler | Reflektor |

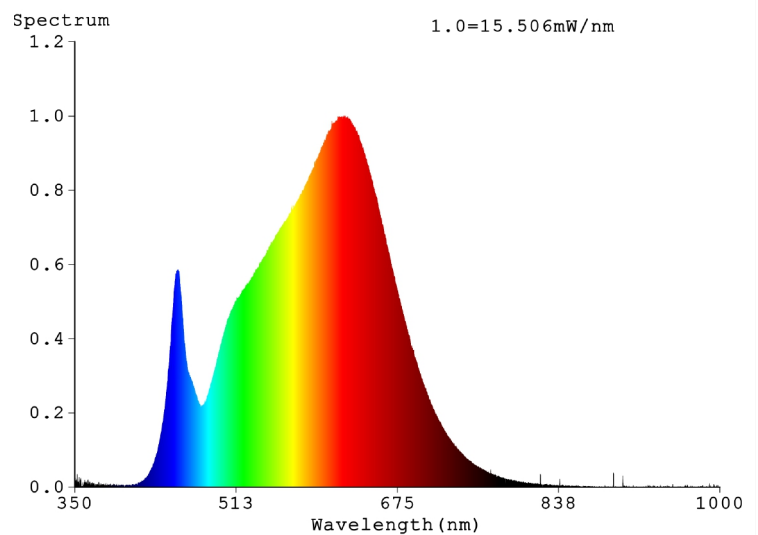
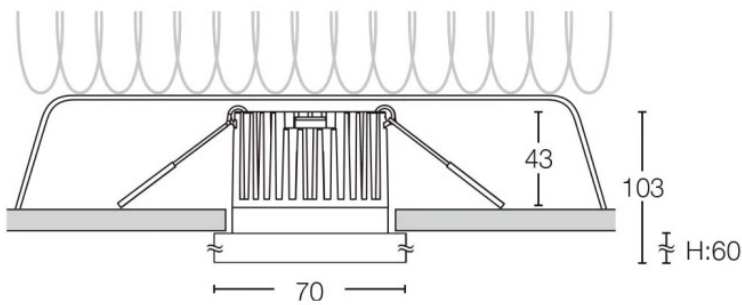
| | |
|---------------------------------|------------------------|
| Geeignet für Wandmontage | Nein |
| Geeignet für Deckenmontage | Ja |
| Leuchtmittel | LED nicht austauschbar |
| Werkstoff des Gehäuses | Aluminium |
| Gehäusefarbe | schwarz |
| Spannungsart | AC/DC |
| LED-Nennstrom bei Konstantstrom | 230 - 230 mA |
| Mit Betriebsgerät | Ja |
| Reflektor | hochglänzend |
| Lichtverteilung | symmetrisch |

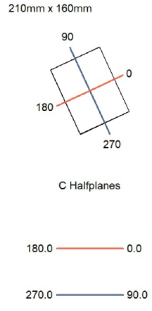




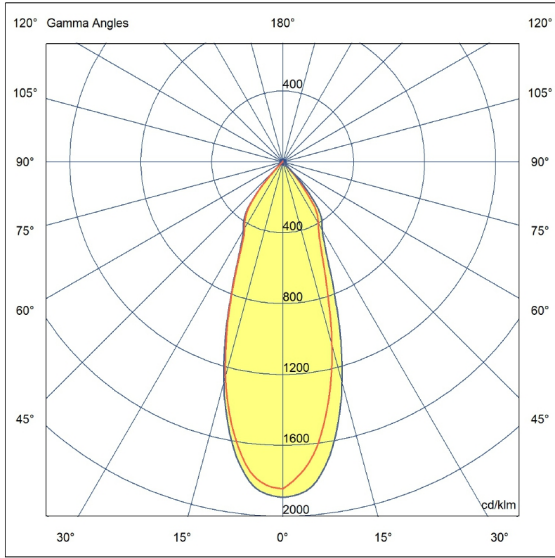
| | |
|--|------------------------------------|
| Ausstrahlungswinkel | mediumstrahlend 21-40° |
| Bemessungslebensdauer L70/B50 bei 25 °C | 50000 h |
| Schutzart (IP) | IP54 |
| Bemessungsumgebungstemperatur nach IE | -10 - 45 °C |
| Max. Systemleistung | 9 W |
| Farbtemperatur | 3000 - 3000 K |
| Lichtstrom | 650 - 650 lm |
| Lampenlichtausbeute | 72 lm/W |
| Breite | 70 mm |
| Länge | 70 mm |
| Einbaubreite | 62 mm |
| Einbaulänge | 62 mm |
| Art der Verdrahtung | geeignet für Durchgangsverdrahtung |
| Leiterquerschnitt | 0,35 mm ² |
| Anschlussart | Steckklemme |
| Bildschirmarbeitsplatztauglich nach EN 124 | Nein |
| Farbkonsistenz (McAdam-Ellipse) | SDCM3 |
| Dimmmethode | Phasenabschnitt |
| GTIN | 7070938054423 |
| HS Code | 94051040 |

| | |
|---|----------------------------|
| Lichtaustritt | direkt |
| Bemessungslebensdauer L90/B10 bei 25 °C | 50000 h |
| Schutzklasse | II |
| Geeignet für Lampenleistung | 9 - 9 W |
| Lichtfarbe | weiß |
| Farbwiedergabeindex CRI | 90-100 |
| Bemessungslichtstrom nach IEC 62722-2-1 | 650 lm |
| Leistungsfaktor | 0,95 |
| Höhe/Tiefe | 53 mm |
| Außendurchmesser | 70 mm |
| Einbauhöhe/-tiefe | 43 mm |
| Einbaudurchmesser | 62 mm |
| Polzahl | 3 |
| Anschließbarer Leiterquerschnitt | 0,75 - 2,5 mm ² |
| Leuchtenlichtausbeute | 72,2 lm/W |
| Abdeckung der Leuchte mit Wärmedämm-M | Nein |
| Austrahlwinkel | 36 |
| Marke | SLC |
| Produziert von | The Light Group |
| RAL-Farbe | RAL9005 |



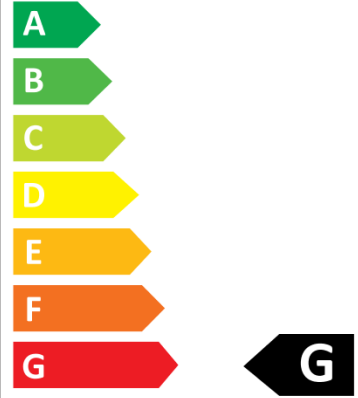


Flux 715 lm
 Maximum 1891.56 cd/klm
 Position C=90.00 G=0.00
 Efficiency: 106.87%
 Date: 10-08-2021
 Sym. on planes 0-180



Scandinavian Lighting Concept

3234510



11 kWh/1000h



2019/2015

