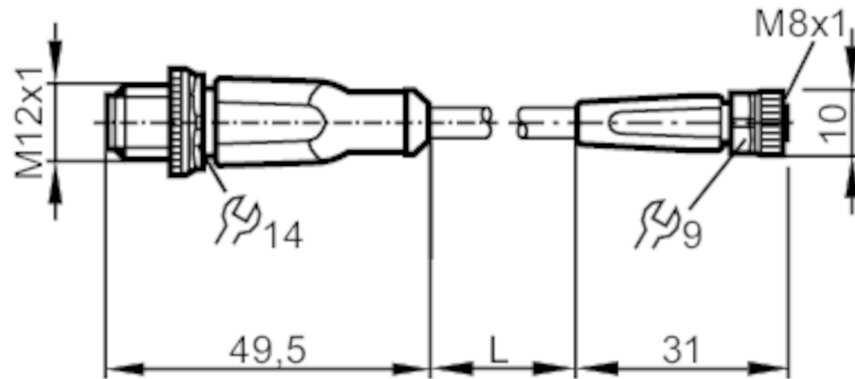


# EVC224



## Verbindungskabel

VDOGF040MSS0005H03STGH030MSS



### Einsatzbereich

Besondere Eigenschaft silikonfrei; halogenfrei; Vergoldete Kontakte; Schleppketteneignung

Silikonfrei ja

### Elektrische Daten

Betriebsspannung [V] < 50 AC / < 60 DC

Schutzklasse III

Strombelastbarkeit gesamt [A] 3

### Umgebungsbedingungen

Umgebungstemperatur [°C] -25...90

Hinweis zur Umgebungstemperatur cULus: ...75

Umgebungstemperatur bewegt [°C] -25...90

Hinweis zur Umgebungstemperatur bewegt cULus: ...75

Schutzart IP 65; IP 67; IP 68; IP 69K

# EVC224



## Verbindungskabel

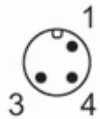
VDOGF040MSS0005H03STGH030MSS

Mechanische Daten		
Gewicht [g]	150,3	
Werkstoffe	Gehäuse: TPU orange; Dichtung: FKM	
Werkstoff Überwurfmutter	Messing, vernickelt / Messing, vernickelt	
Schleppketteneignung	ja	
Schleppketteneignung	Biegeradius bei flexiblem Einsatz	min. 10 x Kabeldurchmesser
	Verfahrgeschwindigkeit	max. 3,3 m/s bei 5 m horizontaler Verfahrlänge und max. Beschleunigung von 5 m/s <sup>2</sup>
	Biegezyklen	> 5 Mio.
	Torsionsbeanspruchung	± 180 °/m

Bemerkungen	
Hinweise	Bitte beachten Sie den Technischen Hinweis unter "Downloads"
Verpackungseinheit	1 Stück

### Elektrischer Anschluss - Stecker

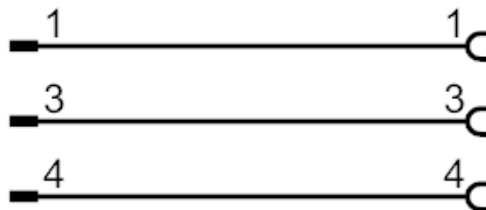
Steckverbindung: 1 x M12, gerade; Arretierung: Messing, vernickelt; Kontakte: vergoldet; Anzugsdrehmoment: 0,6...1,5 Nm



### Elektrischer Anschluss

Kabel: 5 m, PUR, halogenfrei, schwarz, Ø 4,3 mm; 3 x 0,34 mm<sup>2</sup> (42 x Ø 0,1 mm )

### Anschluss



### Elektrischer Anschluss - Buchse

Steckverbindung: 1 x M8, gerade; Arretierung: Messing, vernickelt; Kontakte: vergoldet; Anzugsdrehmoment: 0,3...0,5 Nm

# EVC224



## Verbindungskabel

VDOGF040MSS0005H03STGH030MSS

