

Anbaugerätestecker gerade TN - Flansch 85x85, Befestigung 70x70

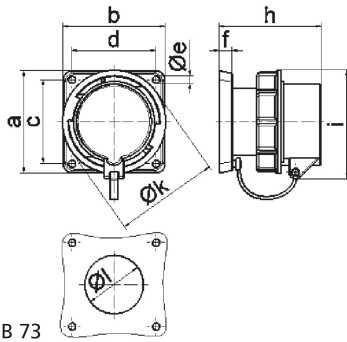


Artikelbeschreibung	
BALS-Art.-Nr	2892
EAN	4024941028929
Produktgruppe	Anbaugerätestecker, gerade TN Ausführung
Stromstärke	16A
Polzahl	3p
Polzahl	2P+PE
Lage des Schutzkontaktes	6h
Spannung	200 bis 250V

Artikelbeschreibung	
Frequenz	50 und 60Hz
VG-Typ-Nr.	VG 96919 AP 037
Schutzart	IP67
Kennfarbe	bronzegrün
Gerätefarbe	Bajonettring bronzegrün RAL 6031-F9, Kragen bronzegrün RAL 6031-F9, Verschlusshaube bronzegrün RAL 6031-F09, Gehäuse bronzegrün RAL 6031-F9
Anschlusstechnik	mit Schraubklemme
Maximaler Leiterquerschnitt	2,5 qmm
Kabeleinführung	sonstige
Geräte-Höhe	85mm
Geräte-Breite	85mm
Geräte-Tiefe	83mm
Flanschmaß vertikal in mm	85mm
Flanschmaß horizontal in mm	85mm
Bohrlochabstand vertikal in mm	70mm
Bohrlochabstand horizontal in	70mm
Gehäusematerial	Polyamid
Kontakte	Der Kontaktträger ist aus hochwärmebeständigem Material, Die Kontakte sind Messing vernickelt

sonstige technische Eigenschaften	
	Mit Verschlusshaube

Logistikdaten	
Einzelgewicht	0.207 kg / Stück
Verpackungsart	Tüte
Inhaltsmenge	1 ST
EAN	4024941028929
Länge	83 mm
Breite	85 mm
Höhe	85 mm
Gewicht	0.208 kg
Volumen	599.675 ccm
Verpackungsart	Karton
Inhaltsmenge	10 ST
EAN	4024941819190
Länge	245 mm
Breite	177 mm
Höhe	185 mm
Gewicht	2.203 kg
Volumen	7'140 ccm



Ampere	16	16	16	32	32	32
Polzahl	3	4	5	3	4	5
a	85,0	85,0	85,0	85,0	85,0	85,0
b	85,0	85,0	85,0	85,0	85,0	85,0
c	70,0	70,0	70,0	70,0	70,0	70,0
d	70,0	70,0	70,0	70,0	70,0	70,0
e ø	6,3	6,3	6,3	6,3	6,3	6,3
f	11,0	11,0	11,0	11,0	11,0	11,0
h	84,0	84,0	85,0	94,0	94,0	94,0
i	82,5	86,0	91,0	96,5	96,5	104,0
k ø	70,5	78,5	86,5	94,0	94,0	101,5
l ø	49,0	49,0	49,0	49,0	49,0	49,0
Leiter mm ² min	1,0	1,0	1,0	2,5	2,5	2,5
Leiter mm ² max	2,5	2,5	2,5	6,0	6,0	6,0