

TL-2450

Größe: 1/10C

› iXtra – dauerhaft hohe Leistungsfähigkeit

Technische Daten

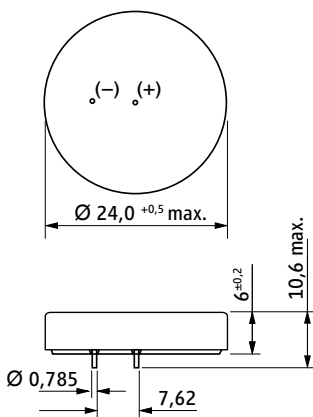
(Typische Werte nach 1 Jahr Lagerung bei 25 °C)

System	Lithium-Thionylchlorid
Nennspannung	3,6 V
Nennkapazität	0,55 Ah
Nennstrom	0,5 mA
max. Dauerentladestrom	5 mA
Pulsstromfähigkeit	10 mA
Anodenoberfläche	4,3 cm ²
Lithiummenge	0,2 g
Gewicht	8,8 g
Rauminhalt	2,6 cm ³
Temperaturbereich	-55 °C ... +85 °C

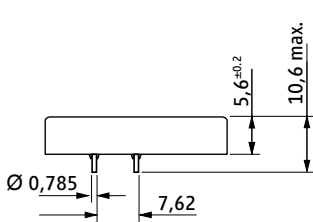


Eine Hochtemperatur-Variante TLH-2450 ist ebenso verfügbar.
Weitere Informationen finden Sie unter www.tadiranbatteries.de.

TL-2450 (mit Isolationsscheibe)



TL-2450 (ohne Isolationsscheibe)



Available Terminations

Termination	Catalogue No.
TL-2450/P Pins (mit Isolationsscheibe)	11 1 13763 02
TL-2450/P Pins (ohne Isolationsscheibe)	11 1 13763 22

WARNING:
Fire, explosion, and severe burn hazard. Do not recharge, disassemble, heat above 100 °C, incinerate, or expose contents to water.

Angaben sind beschreibender Art. Werte sind auch von den tatsächlichen Einsatzbedingungen abhängig und nicht als Zusicherung von Eigenschaften zu verstehen. Änderungen vorbehalten.

