

## Konsolen 143-W, FM 155 F

Bereich: Feststellanlagen

### Anwendung

Die Konsolen 143-W und FM 155 F sind für die Zargen-/Sturzmontage der Komponenten des Funksystems 155 F (ORS 155 F und FM 155 F) ausgelegt. Speziell für die Zargenmontage wurden beide Konsolen auf eine optimale Wärmeabbelegung konzipiert.

### Montage

#### ACHTUNG

Die Montageposition so wählen, dass beim Bohren keine elektrischen Leitungen oder andere Versorgungsleitungen beschädigt werden. Montagebereiche des Türherstellers beachten!

#### Konsole 143-W

Die Konsole 143-W wird mittig über der Tür auf der Türzarge montiert (s. Abb. 1). Die Bewegungsfreiheit der Tür muss sichergestellt sein!

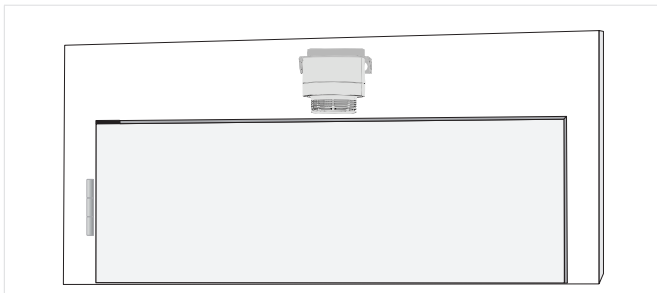


Abb. 1: Montageposition Konsole 143-W

#### Konsole FM 155 F

Die Montage der Konsole FM 155 F erfolgt in Verlängerung des Gleitschienenürschließer auf der Türzarge (s. Abb. 2).

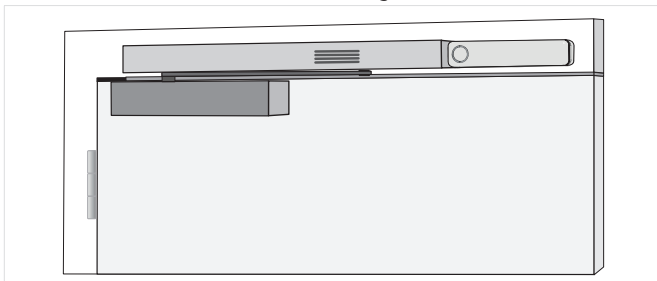


Abb. 2: Montageposition FM 155 F

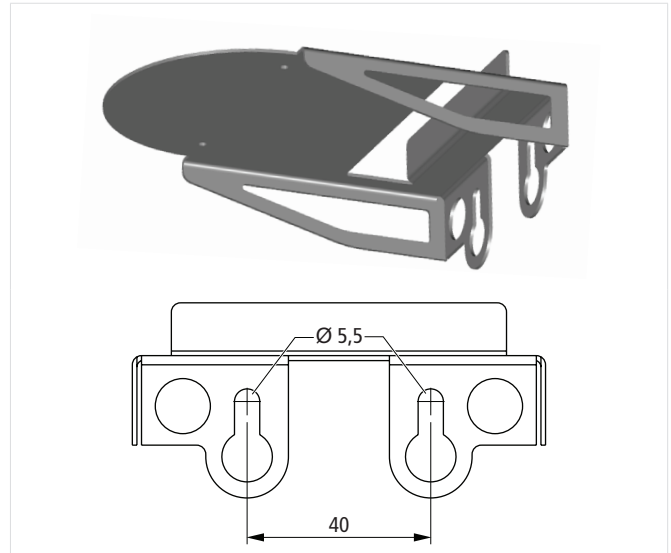


Abb. 3: Konsole 143-W mit Bohrmaßen in mm

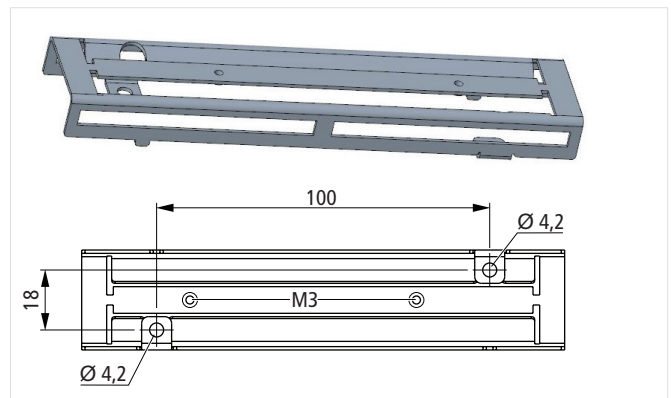


Abb. 4: Konsole FM 155 F mit Bohrmaßen in mm

- ▶ Die Konsole an die Türzarge halten und die Löcher für die gewünschte Montageposition anzeichnen.
- ▶ 2 Löcher bohren (Schraubendurchmesser beachten).
- ▶ **Konsole 143-W:** Schrauben in Zarge eindrehen und Konsole einhängen und festziehen.
- ▶ Schrauben durch den Sockel des ORS 155 F führen und auf Konsole anschrauben. Melder eindrehen.
- ▶ **Konsole FM 155 F:** Konsole auf Zarge festschrauben.
- ▶ Sockel des Funkmoduls aufschrauben und FM 155 aufstecken.

### Bestelldaten

Bezeichnung	Artikelnummer
Konsole 143-W	31-4100031-01-xx
Konsole FM 155 F	31-4100033-01-xx

xx - Platzhalter für den aktuellen Versionsstand des Artikels.