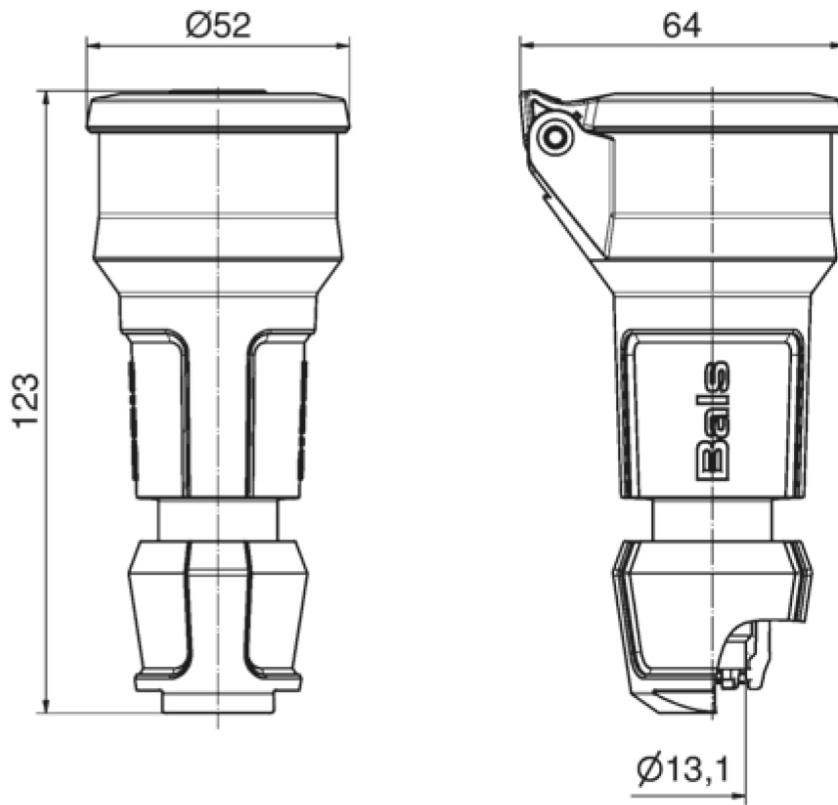


## Schutzkontakt-Kupplungen - mit Klappdeckel un Kinderschutz belg./franz. System

Artikelbeschreibung	
BALS-Art.-Nr	749009
EAN	4024941854054
Produktgruppe	Schutzkontakt-Kupplung mit MULTI-GRIP
Stromstärke	16A
Polzahl	3p
Polzahl	2P+PE
Spannung	250V
Frequenz	Wechselstrom (AC)
Schutzart	IP54
Kennfarbe	blau
Gerätefarbe	Kragen schwarz RAL 9005, Klappdeckel schwarz RAL 9005, Kabelverschraubung schwarz RAL 9005, Gehäusehaube blau RAL 5015
Anschluss technik	Kopfschraubenklemme
Maximaler Leiterquerschnitt	4,0 qmm
Kabeleinführung	Verschraubung
Gehäusematerial	Polyamid
Kontakte	Der Kontaktträger ist aus Polyamid, Die Kontakte sind Messing vernickelt

Zusätzliche technische Informationen	
	Eine Kinderschutzsicherung ist vorhanden
	Mit Multi-Grip Kabelverschraubung und integrierter Zugentlastung
	Der Klappdeckel ist selbstschließend

Logistikdaten	
Einzelgewicht	0,098 kg / Stück
Verpackungsart	Tüte
Inhaltsmenge	1 ST
EAN	4024941854054
Länge	410 mm
Breite	285 mm
Gewicht	0,099 kg
Verpackungsart	Karton
Inhaltsmenge	20 ST
EAN	4024941324762
Länge	245 mm
Breite	177 mm
Höhe	185 mm
Gewicht	2,093 kg
Volumen	7.140 ccm



18 MB 120