

# Tettuccio anti-intemperie Pulsar Eiffel Basic

## Per la Wallbox ABL Pulsar

Il tettuccio anti-intemperie Pulsar Eiffel Basic è stato concepito per il montaggio di precisione alla stele POLE Pulsar Eiffel Basic. Il tettuccio anti-intemperie è realizzato in alluminio in un colore abbinato alla stazione di ricarica e alla stele POLE Pulsar Eiffel Basic e crea un'immagine generale armonica nel punto di ricarica. Grazie al design funzionale, il tettuccio anti-intemperie Pulsar Eiffel Basic offre una protezione migliorata della stazione di ricarica dagli agenti atmosferici.



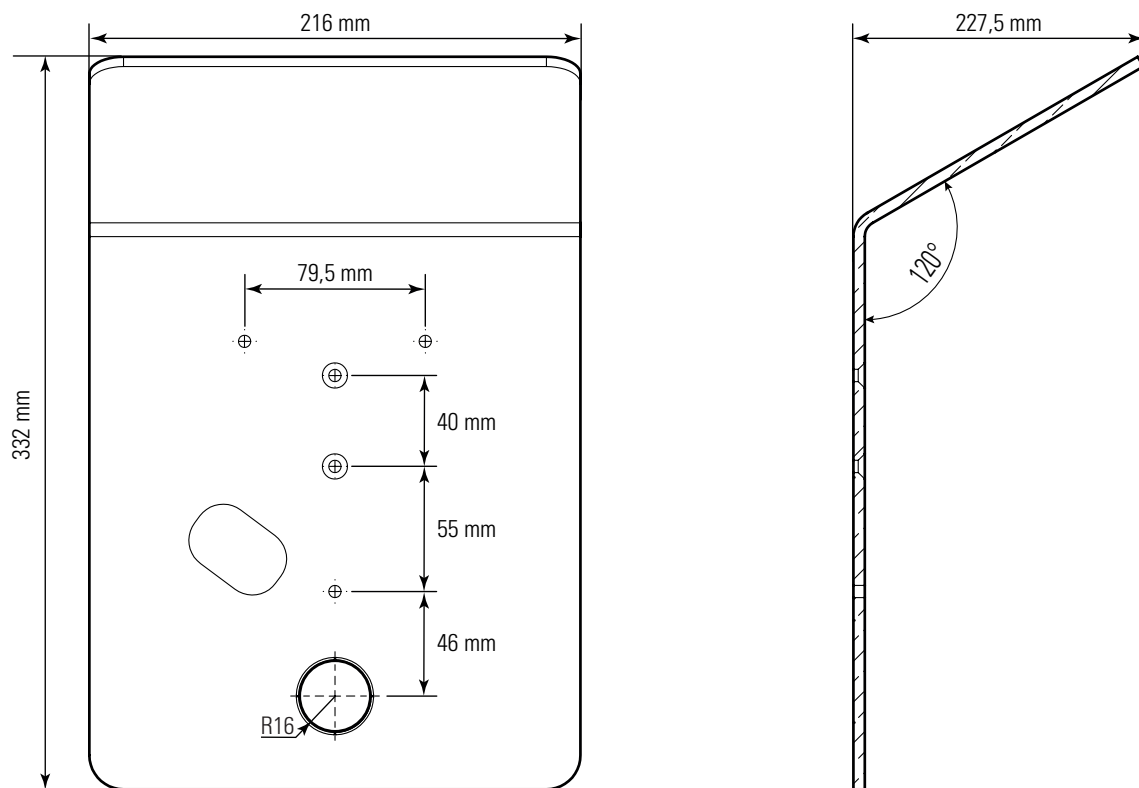
### Aspetti generali

Prodotto	Tettuccio anti-intemperie per la Wallbox ABL Pulsar
Codice produttore	COVER-EIFBS-PLP1
Codice prodotto	100000449
Codice EAN	8436575278230
Codice merce statistico	85381000
Unità di imballaggio	1 pezzi
Contenuto di consegna	Tettuccio anti-intemperie, istruzioni per l'installazione, set di montaggio

### Versione

Tipo di struttura	Tetto in metallo con fori già praticati nonché con aperture adeguate alla testa della POLE Pulsar Eiffel Basic
Tipo di fissaggio	Fissaggio con viti alla POLE Pulsar Eiffel Basic
Materiale	Alluminio
Colore struttura esterna	RAL 7043 opaco
Dimensioni del prodotto (alt. × largh. × prof.)	322 × 216 × 227,5 mm
Dimensioni della confezione (alt. × largh. × prof.)	125 × 465 × 325 mm
Peso netto	Circa 1,1 kg
Peso lordo	Circa 2 kg

### Disegno quotato



Con riserva di modifica: Tutte le caratteristiche di funzionamento, le specifiche e gli altri dati possono essere modificati in ogni momento senza preavviso.

Stato di revisione ABL\_100000449\_IT\_a, 02/24

ABL GmbH • Albert-Büttner-Straße 11 • D-91207 Lauf / Pegnitz • Tel. +49 (0) 9123 188-0 • info@abl.de • www.abl.de • www.ablmobility.de