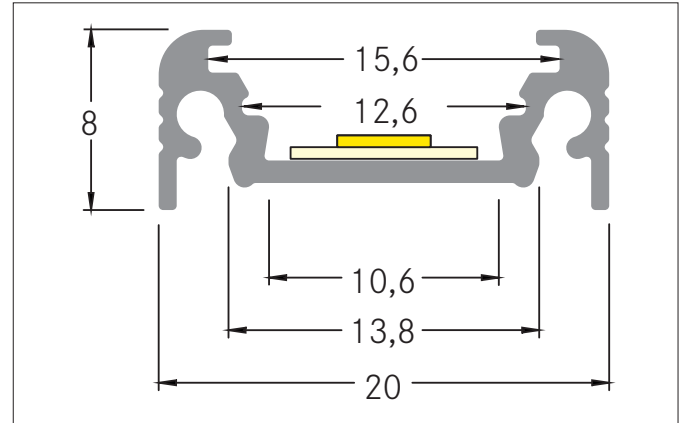


**P01-10 Anbauprofil**  
 Artikel-Nr. 73600070

Licht.  
 Für Generationen.



**Ausschreibungstext**

Anbauprofil, weiß. Zur optimalen Befestigung des Profiles eignen sich die Halter 53001000. Zur Verbindung von zwei Profilen ist der Verbinder 53005000 optimal geeignet. In Verbindung mit den Profilabdeckungen 73400000 73400070 kann sowohl ein zusätzlicher mechanischer Schutz als auch eine optimale Lichtverteilung erreicht werden. Das zugehörige Endkappen-Set steht unter 53110070 zur Verfügung. zur Montageart: Anbauprofil, Material: Aluminium, Abmessung Profil: L: 100 mm x B: 20 mm x H: 8 mm.

**Produktvorteile**

- Flaches, kompaktes Anbauprofil.
- in den Farben weiß und alu eloxiert erhältlich.
- Bis zu 4 Meter Länge an einem Stück.  
 (Bei Lieferungen über 2.000 mm hinaus: Lieferkosten bitte gesondert anfragen)
- Umfangreiches Zubehör.
- Verbindungsstück 90° für rechteckige Anwendung.

Artikeldaten	
Artikel-Nr.	73600070
GTIN	4251433913634
Serienname	P01-10
Kurzbeschreibung	Anbauprofil
Material	Aluminium
Farbe	weiß
Ausführung der Oberfläche	matt
Länge	100 mm
Breite	20 mm
Aufbauhöhe	8 mm
Nettogewicht	0,022 kg

**P01-10 Anbauprofil**  
 Artikel-Nr. 73600070

Licht.  
 Für Generationen.

Logistische Daten	
Bruttogewicht	0,235 kg
Länge Verpackung	2.020 mm
Breite Verpackung	30 mm
Höhe Verpackung	30 mm
Hinweis	Bitte beachten Sie, dass sich die Werkstoffe Aluminium und PMMA bzw. PC bei Temperaturänderungen unterschiedlich ausdehnen können! Bei einer Temperaturänderung von 10°C beträgt der Ausdehnungskoeffizient bei Aluminium ca. 0,7mm pro Meter, bei Kunststoff ca. 1,5mm pro Meter. Dies ist kein Mangel am Produkt, hierbei handelt es sich um einen normalen physikalischen Vorgang.
Entsorgung am Ende der Lebensdauer	Das Produkt darf nicht mit dem Hausmüll entsorgt werden. Sie sind verpflichtet, solche Elektro-Altgeräte separat zu entsorgen. Informieren Sie sich bitte bei Ihrer Kommune über die Möglichkeiten der geregelten Entsorgung. Mit der getrennten Entsorgung führen Sie die Altgeräte dem Recycling oder anderen Formen der Wiederverwertung zu. Sie helfen damit zu vermeiden, dass u. U. belastende Stoffe in die Umwelt gelangen.