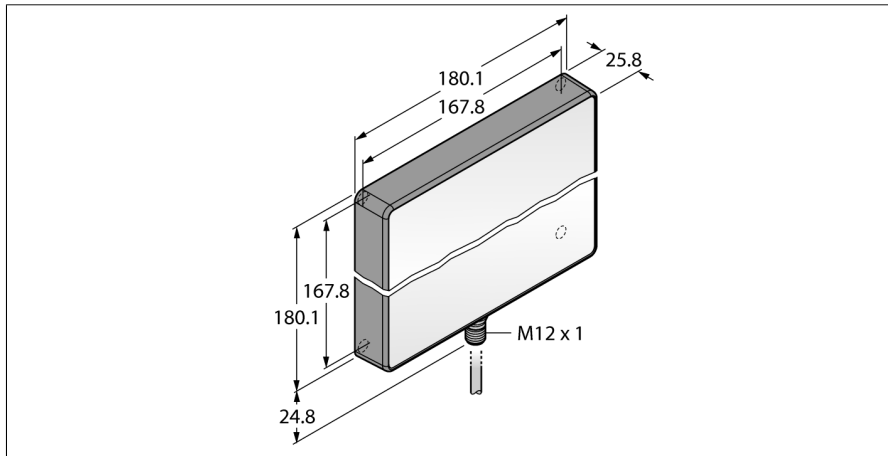
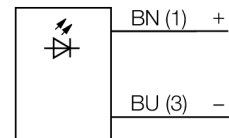


Arbeitsleuchten
Flächenleuchte
WLAW190X180



- Schutzart IP67/IP69K
- Betriebsspannung: 12...30 VDC
- Farbe: Kaltes weiß
- Beleuchtungsstärke bei 1m: 430 Lx
- Kabel, 2m

Anschlussbild



Funktionsprinzip

LED-Arbeitsleuchten eignen sich hervorragend für den industriellen Einsatz bei geringem Energieverbrauch. Die Farbtemperatur liegt im Tageslichtbereich zwischen 5.300 und 7000 Kelvin. Der Lichtstrom beträgt je nach Modell zwischen 550 und 2200 Lumen.

Die Leuchten sind auf Anfrage in den Farben Warmweiß, Grün, Rot, Gelb oder Blau sowie mit unterschiedlichen Linsen verfügbar, die den Öffnungswinkel verändern. Beides wirkt sich auch auf den Lichtstrom und die Beleuchtungsstärke aus.

Der elektrische Anschluss kann wahlweise über standardisierte M12x1 Steckverbindungen oder über offene Kabelenden direkt am Klemmenanschluss vorhandener Installationen realisiert werden.

Typenbezeichnung	WLAW190X180
Ident-Nr.	3017611
Einsatzzweck	LED Arbeitsleuchte
Funktion	Flächenleuchte
Kaskadierbar	Nein
Bauform	Quader
Bauform Bezeichnung	WLA
Abmessungen	180.1 x 180.1 x 25.8 mm
Gehäusewerkstoff	Kunststoff, PBT
Fensterwerkstoff	Acryl, klar
Elektrischer Anschluss	Kabel, Zweidraht
Leitungslänge	2 m
Werkstoff Kabelmantel	PVC
LED-Lebensdauer (L70)	50000 h
Schutzart	IP67 / IP69K
Umgebungstemperatur	-20...+50 °C
Lagertemperatur	-40...+70 °C
Relative Luftfeuchtigkeit	≤ 95 %
Zulassungen	CE, cULus
Betriebsspannung	12...30 VDC
DC Bemessungsbetriebsstrom	≤ 800 mA
Leistung	19.2 W
Lichtart	Weiß
Farbtemperatur	5300...+7000K
Lichtstrom	1100 lm
Öffnungswinkel	60 °
Dimmbar	Nein

**Arbeitsleuchten
Flächenleuchte
WLAW190X180**

Zubehör

Typ	Ident-Nr.		Maßbild
SMBBSSM	3012465	Montagewinkel, 316 Edelstahl, zur Wandmontage von WLA Arbeitsleuchten, enthalten sind 2 Winkel inklusive Schraubenset	
SMBBSRA	3017708	Montagewinkel, 316 Edelstahl, zur vielseitigen Montage von WLA Arbeitsleuchten, Winkel ist ausrichtbar	
SMBWLAMAG	3019672	Magnethalterung, zur direkten Motnage von WLA Arbeitsleuchten an metallischen Oberflächen, 4 Magnete pro Leuchte benötigt, SMBWLAMAGR als optionaler Unterlage zum Verkratzschutz	