

gemäß EU-Verordnung Nr. 1194/2012



Artikel-Nr.: LM85600

Deckenleuchte

(LIGHTME) LED NIKKI Deckenleuchte (1-flammig)

1 x 5W/827

EAN-Code: 4020856856008



Allgemeine Eigenschaften

Leuchtmittel mitgeliefert?	Ja
Leuchtmittel austauschbar	Ja
Energieeffizienzklassen	
kompatibler Leuchtmittel	A-G
Bemessungslebensdauer	25.000 Std.
Drehbar	Nein
Schwenkbar	Nein
Anschlussart	L/N/PE
Material	Aluminium/Kunststoff
Betriebstemperaturbereich	-20 bis +40° C

Elektrische Kenndaten

Spannung	220-240 V
Netzfrequenz	50/60 Hz
Leistungsaufnahme	5,0 W
Bemessungsleistungsaufnahme	5,0 W
Gewichteter Energieverbrauch	5 kWh/1.000 h
Elektrischer Leistungsfaktor	$\lambda > 0,5$
Dimmbar?	3-Stufen dimmbar (per Lichtschalter)
Zündzeit	< 0,5 s
Anlaufzeit ¹	sofort voller Lichtstrom
Äquivalenz-Leistung ²	32 W

Lichttechnische Eigenschaften

Farbkennung	827
Lichtfarbe	Warmweiß
Farbtemperatur	2700K
Farbwiedergabe	Ra 80
Nennlichtstrom	350 lm
Bemessungsnutzlichtstrom	350 lm
Lampenlichtstromerhalt ³	70 %
Farbkonsistenz SDCM	≤ 6

¹ bis zum Erreichen von 60 % Lichtstrom

² eines herkömmlichen Leuchtmittels gleichen Typs

³ am Ende der Nennlebensdauer

Produktabmessungen

Höhe	72 mm
Durchmesser	200 mm
Gewicht	350 g

gemäß EU-Verordnung Nr. 1194/2012

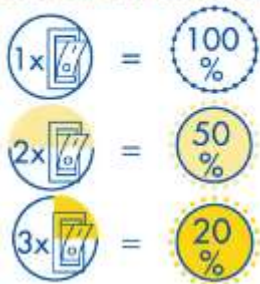
Hinweise und Empfehlungen

Empfehlung für die Entsorgung der Lampe

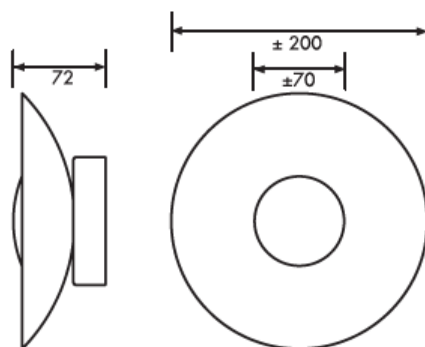
– <http://www.lightme.eu/oekodesign/entsorgung/index.html>

3-Step Dimming:

Dimmen mit jedem herkömmlichen Lichtschalter durch Ein- und Ausschalten.



Abmessungsskizze LED LM85600



H: 72 mm

D: 200 mm

Farbspektrum

