

Auvent de protection contre les intempéries

Pulsar Eiffel Basic

Pour la Wallbox ABL Pulsar

L'auvent de protection contre les intempéries Pulsar Eiffel Basic a été conçu pour une adaptation parfaite sur le poteau POLE Pulsar Eiffel Basic. Fabriqué en aluminium, l'auvent de protection contre les intempéries est assorti à la couleur de la borne de recharge et du poteau POLE Pulsar Eiffel Basic pour préserver l'harmonie de l'ensemble du point de charge. Grâce à son design fonctionnel, l'auvent Pulsar Eiffel Basic offre une meilleure protection de la borne de recharge contre les intempéries.



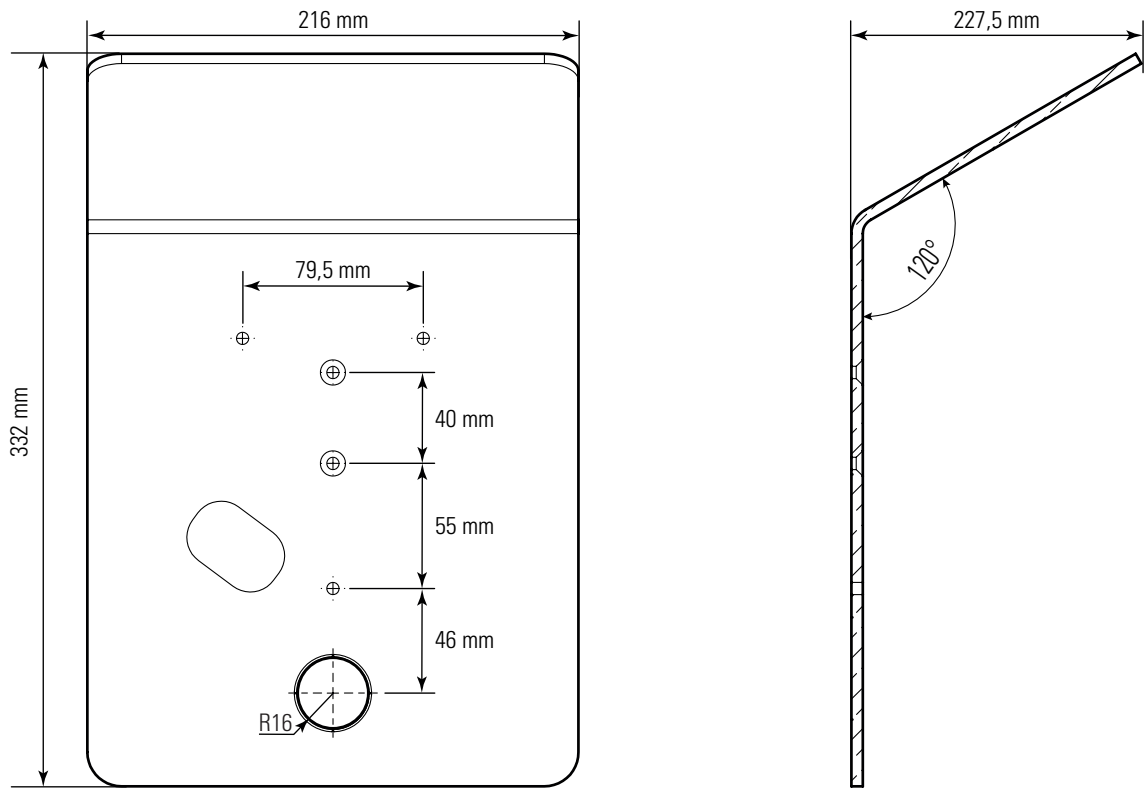
Informations générales

Produit	Auvent de protection contre les intempéries pour la Wallbox ABL Pulsar
Référence du fabricant	COVER-EIFBS-PLP1
Référence du produit	100000449
Numéro EAN	8436575278230
Numéro de tarif douanier	85381000
Unité de conditionnement (UC)	1 pièce
Contenu de la livraison	Auvent de protection contre les intempéries, instructions d'installation, kit de montage

Conception

Type	Toit métallique avec trous pré-perçés et découpes adaptées au sommet du POLE Pulsar Eiffel Basic
Type de fixation	Vissage sur le POLE Pulsar Eiffel Basic
Matériau	Aluminium
Couleur du boîtier	RAL 7043 mat
Dimensions du produit (H x L x P)	322 x 216 x 227,5 mm
Dimensions de l'emballage (H x L x P)	125 x 465 x 325 mm
Poids net	Environ 1,1 kg
Poids brut	Environ 2 kg

Dessin coté



Sous réserve de modifications : toutes les caractéristiques, spécifications et autres informations sont sujettes à changement sans préavis.

Version de révision ABL_10000449_FR_a, 02/24

ABL GmbH • Albert-Büttner-Straße 11 • D-91207 Lauf / Pegnitz • Tél. +49 (0) 9123 188-0 • info@abl.de • www.abl.de • www.ablmobility.de