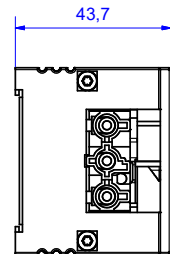
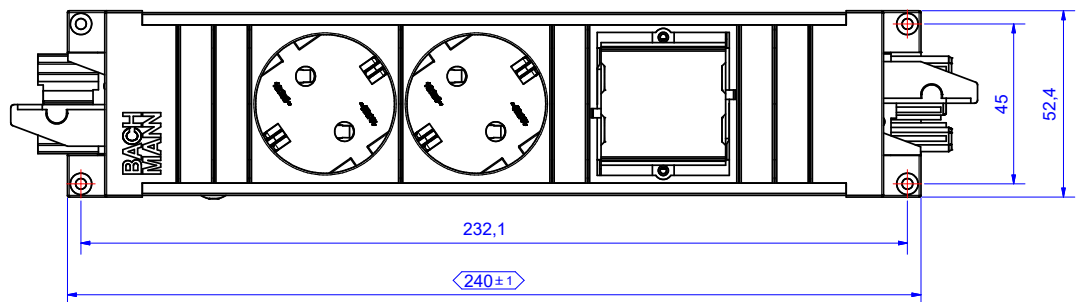
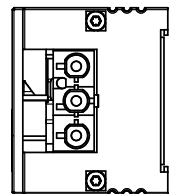
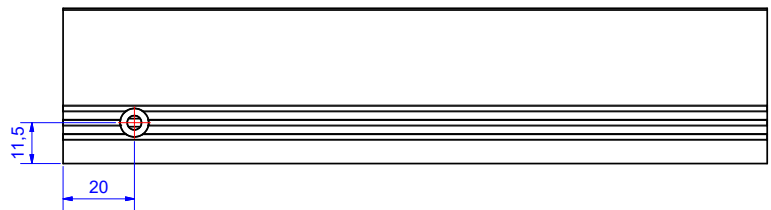
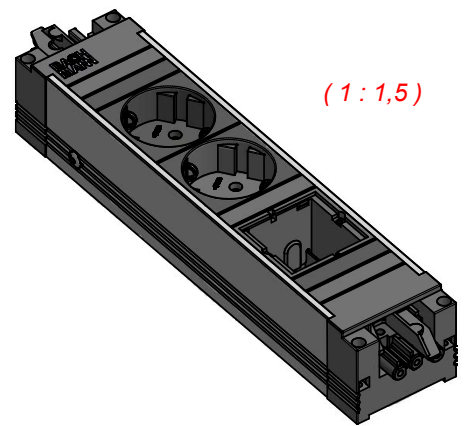
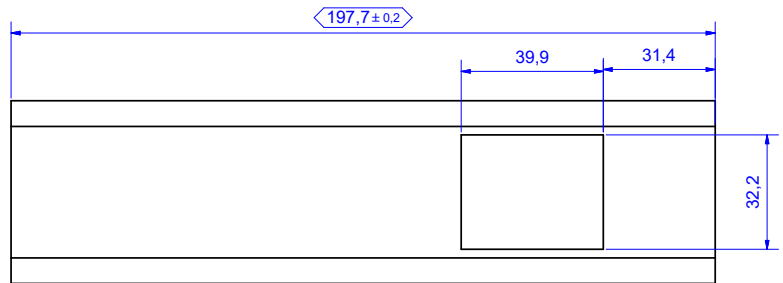
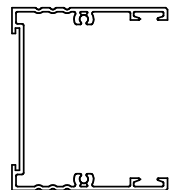


8 | 7 | 6 | 5 | 4 | 3 | 2 | 1



8 | 7 | 6 | 5 | 4 | 3 | 2 | 1

Werkstoff / Material:		Gewicht / Weight:	N/A	Oberfläche / Surface:	Siehe Einzelteile / look at the single parts
Siehe Einzelteile / look at the single parts		Bezeichnung / Title:			
Datum		STEP			
Name		STEP ALU 2xCEE7/3 1xCM GST18			
Gezeichnet / Drawn:	20-Sep-22	Alan			
Kontrolliert / Checked:	2022-09-20	HY			
Freigegeben / Approved:	2022-09-20	HY			
Zeichg.Nr / Draw.-No:		B01792900BA04			
Art.Nr:		906.09528		Maßstab / Scale:	1 : 1
Format / Draw.-Size:		A2		Blatt / Sheet:	1
Änderungen / Changes:		Datum / Date:		Name / Name:	
BSP: /		/		/	
Wiedergabe sowie Vervielfältigung dieses Dokuments, Verwertung und Mitteilung seines Inhalts verboten, soweit nicht ausdrücklich gestattet. Zuwiderhandlungen verpflichten zu Schadenersatz. Alle Rechte für den Fall der Patent-, Gebrauchsmuster- oder Zeichnungsmusterentsagung vorbehalten.		The reproduction, distribution and utilization of this document as well as the communication of its contents to others without express authorization is prohibited. Offenders will be held liable for the payment of damages. All rights reserved in the event of the grant of a patent, utility model or design.		本文未经许可不得转让及翻印，不允许引用或转载其内容，违者必究，并须赔偿损失。保留专利及商标注册的所有权。	

