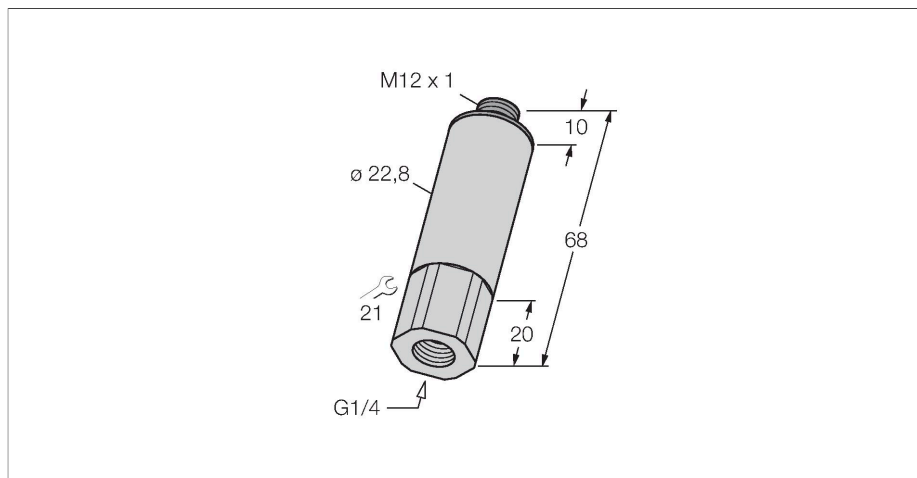


PT006R-11-LI3-H1131

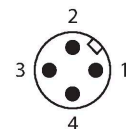
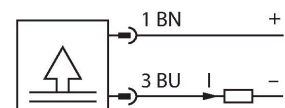
Drucktransmitter – mit Stromausgang (2-Leiter)



Merkmale

- kompakte und robuste Bauart
- Druckanschluss mit integrierter Druckspitzenblende
- minimaler Temperatureinfluss auf die Genauigkeit im gesamten Temperaturbereich -40...+125°C
- hervorragende EMV-Eigenschaften
- Druckbereich 0...6 bar

Anschlussbild



Funktionsprinzip

Die Drucksensoren der Serie PT...-1 arbeiten mit keramischen Messzellen. Durch die Druckeinwirkung auf das Keramikträgermaterial wird ein druckproportionales Signal erzeugt und elektronisch weiterverarbeitet. Das verarbeitete Signal steht je nach Sensorvariante als Analogausgang 4...20mA (2-Leiter) oder 0...10V (3-Leiter) zur Verfügung.

Technische Daten

| | |
|--------------------------------|------------------------------|
| Typ | PT006R-11-LI3-H1131 |
| Ident-No. | 6831438 |
| Medientemperatur | -40...+125 °C |
| Druckbereich | |
| Druckart | Relativdruck |
| Druckbereich | 0...6 bar |
| | 0...87.02 psi |
| | 0...0.6 MPa |
| zulässiger Überdruck | ≤ 15 bar |
| Berstdruck | ≥ 15 bar |
| Ansprechzeit | < 2 ms, typ. 1 ms |
| Langzeitstabilität | ± 1 % FS, gemäß DIN EN 60770 |
| Versorgung | |
| Betriebsspannung | 8...33 VDC |
| Stromaufnahme | ≤ 20 mA |
| Schutzmaßnahme | SELV nach EN 50178 |
| Kurzschluss-/ Verpolungsschutz | ja / ja |
| Schutzklasse | III |
| Ausgänge | |
| Ausgang 1 | Analogausgang |
| Ausgangsfunktion | Analogausgang Strom |
| Analogausgang | |
| Stromausgang | 4...20 mA |
| Bürde | ≤ 1 kΩ |
| Auflösung | <± 0.1 % FS |
| Genauigkeit LHR | ± 0.3 % FS BSL |
| Ableichgenauigkeit 0-Punkt | 0.3 % v.E. |

Technische Daten

| | |
|--|---|
| Ableichgenauigkeit Endwert | 0.3 % v.E. |
| Gehäusewerkstoff | Edelstahl/Kunststoff, 1.4305 (AISI 303) |
| Prozessanschluss | G 1/4" Innengewinde |
| Werkstoff Druckanschluss | Edelstahl 1.4305 (AISI 303) |
| Werkstoff Druckaufnehmer | Keramik Al ₂ O ₃ |
| Werkstoff Dichtung | FPM |
| Schlüsselweite Druckanschluss/Überwurfmutter | SW 21 |
| Max. Anziehdrehmoment Gehäusemutter | 20 Nm |
| Elektrischer Anschluss | Steckverbinder, M12 x 1 |
| Schutzart | IP67 |
| Umgebungstemperatur | -40...+85 °C |
| Lagertemperatur | -40...+85 °C |
| Schockfestigkeit | 100 g (11 ms) , gemäß IEC 68-2-27 |
| Vibrationsfestigkeit | 20 x g (9...2000 Hz, 2...9 Hz mit Amplitude +/-15 mm), gemäß IEC 68-2-6 |
| Referenzbedingungen nach IEC 61298-1 | |
| Temperatur | 15...+25 °C |
| Luftdruck | 860...1060 hPa abs. |
| Luftfeuchtigkeit | 45...75 % rel. |
| Hilfsenergie | 24 VDC |
| Temperaturverhalten | |
| Temperaturkoeffizient Spanne T _{ks} | ± 0.15 % v.E./10 K |
| Temperaturkoeffizient Nullpunkt Tk0 | ± 0.15 % v.E./10 K |
| MTTF | 114 Jahre nach SN 29500 (Ed. 99) 40 °C |
| Technische Daten | |
| Typ | PT006R-11-LI3-H1131 |
| Ident-No. | 6831438 |
| Druckbereich | |
| Druckart | Relativdruck |
| Druckbereich | 0...6 bar |
| | 0...87.02 psi |
| | 0...0.6 MPa |
| zulässiger Überdruck | ≤ 15 bar |
| Berstdruck | ≥ 15 bar |
| Ansprechzeit | < 2 ms, typ. 1 ms |
| Langzeitstabilität | 1 % FS, gemäß DIN EN 60770 |
| Versorgung | |
| Betriebsspannung | 8...33 VDC |
| Stromaufnahme | ≤ 20 mA |
| Schutzmaßnahme | SELV nach EN 50178 |

Technische Daten

| | |
|--|---|
| Kurzschluss-/ Verpolungsschutz | ja / ja |
| Schutzart und -klasse | IP67 / III |
| Isolationsspannung | 500 VDC |
| Ausgänge | |
| Ausgang 1 | Analogausgang |
| Ausgangsfunktion | Analogausgang Strom |
| Analogausgang | |
| Stromausgang | 4...20 mA |
| Bürde | ≤ 1 kΩ |
| Auflösung | <± 0.1 % FS |
| Genauigkeit LHR | ± 0.3 % FS BSL |
| Abgleichgenauigkeit 0-Punkt | 0.3 % v.E. |
| Abgleichgenauigkeit Endwert | 0.3 % v.E. |
| Temperaturverhalten | |
| Medientemperatur | -40...+125 °C |
| Temperaturkoeffizient Nullpunkt Tk0 | ± 0.15 % v.E./10 K |
| Temperaturkoeffizient Spanne T _{ks} | ± 0.15 % v.E./10 K |
| Umgebungsbedingungen | |
| Umgebungstemperatur | -40...+85 °C |
| Lagertemperatur | -40...+85 °C |
| Vibrationsfestigkeit | 20 x g (9...2000 Hz, 2...9 Hz mit Amplitude +/-15 mm), gemäß IEC 68-2-6 |
| Schockfestigkeit | 100 g (11 ms) , gemäß IEC 68-2-27 |
| Mechanische Daten | |
| Gehäusewerkstoff | Edelstahl/Kunststoff, 1.4305 (AISI 303) |
| Werkstoff Druckanschluss | Edelstahl 1.4305 (AISI 303) |
| Werkstoff Druckaufnehmer | Keramik Al ₂ O ₃ |
| Werkstoff Dichtung | FPM |
| Prozessanschluss | G 1/4" Innengewinde |
| Schlüsselweite Druckanschluss/Überwurfmutter | SW 21 |
| Elektrischer Anschluss | Steckverbinder, M12 x 1 |
| Max. Anziehdrehmoment Gehäusemutter | 20 Nm |
| Referenzbedingungen nach IEC 61298-1 | |
| Temperatur | 15...+25 °C |
| Luftdruck | 860...1060 hPa abs. |
| Luftfeuchtigkeit | 45...75 % rel. |
| Hilfsenergie | 24 VDC |
| MTTF | 114 Jahre nach SN 29500 (Ed. 99) 40 °C |

Anschlusszubehör

| Maßbild | Typ | Ident-No. | |
|---------|---------------------|-----------|---|
| | WKC4.4T-2/TEL | 6625025 | Anschlussleitung, M12-Kupplung, gewinkelt, 4-polig, Leitungslänge: 2m, Mantelmaterial: PVC, schwarz; cULus-Zulassung; andere Leitungslängen und Ausführungen lieferbar, siehe www.turck.com |
| | RKC4.4T-2/TEL | 6625013 | Anschlussleitung, M12-Kupplung, gerade, 4-polig, Leitungslänge: 2m, Mantelmaterial: PVC, schwarz; cULus-Zulassung; andere Leitungslängen und Ausführungen lieferbar, siehe www.turck.com |
| | RKC4.4T-2/TXL | 6625503 | Anschlussleitung, M12-Kupplung, gerade, 4-polig, Leitungslänge: 2m, Mantelmaterial: PUR, schwarz; cULus-Zulassung; andere Leitungslängen und Ausführungen lieferbar, siehe www.turck.com |
| | WKC4.4T-2/TXL | 6625515 | Anschlussleitung, M12-Kupplung, gewinkelt, 4-polig, Leitungslänge: 2m, Mantelmaterial: PUR, schwarz; cULus-Zulassung; andere Leitungslängen und Ausführungen lieferbar, siehe www.turck.com |
| | RKC4.4T-P7X2-10/TXL | 6626184 | Anschlussleitung, M12-Kupplung, gerade, 4-polig, LED, Leitungslänge: 10m, Mantelmaterial: PUR, schwarz; cULus-Zulassung; andere Leitungslängen und Ausführungen lieferbar, siehe www.turck.com |