

1

2

3

4

A

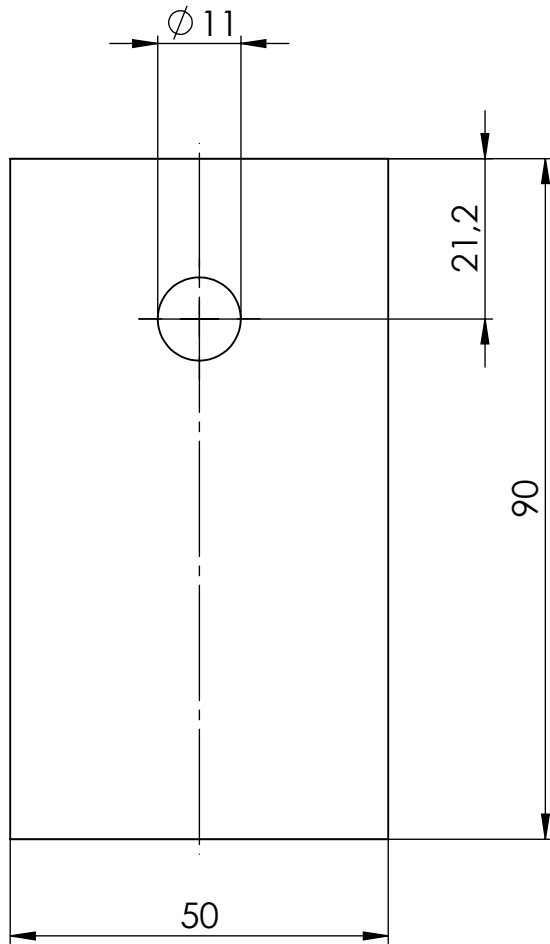
B

C

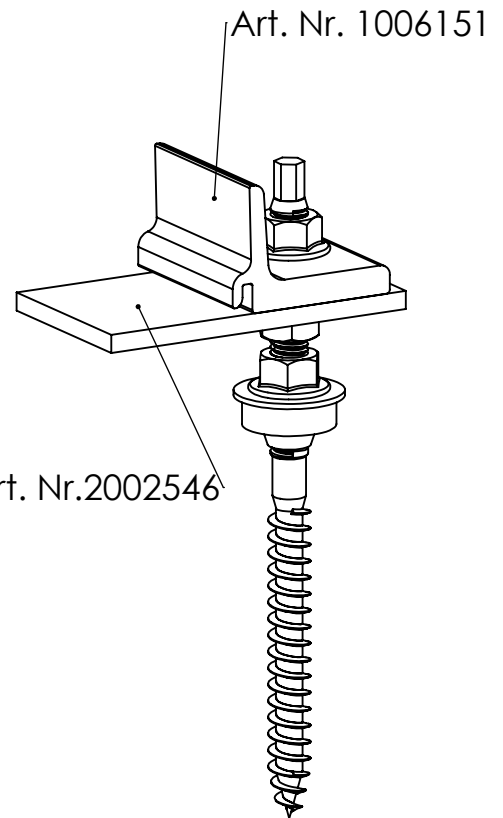
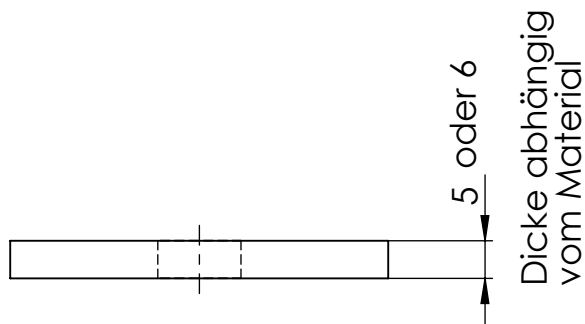
D

E

F



Art. Nr. 2002546

Verlegebeispiel  
M1:2

Für Art. Nr.:

1006166 - M 10x180  
1006167 - M 10x200  
1006168 - M 10x250K2 Systems GmbH  
Industriestr. 18  
71272 Renningen  
07159/42059-0

Benennung:

Datenblatt  
Stockschraube  
Alu Adapterblech CR M10

Name	Datum	Material:	Adapterblech Alu: EN AW 5754 H14/ H16 EN AW 6060 T6/ T66 EN AW 6063 T66	Art.-Nr.:	A4
Erstellt	M.Preiß	06.03.2017			
Freigegeben		Oberfläche:		Zng.-Nr.:	04-28-003
Letzte Änd.	B. Koch	16.07.2019	Gewicht: ca. 300g/Stk	Maßstab:	1:1
Alle Maße in mm					Blatt 1 von 1

Diese Zeichnung ist Eigentum der K2 Systems GmbH. Sie ist urheberrechtlich geschützt und darf nur mit ausdrücklicher Genehmigung vervielfältigt oder an Dritte weitergegeben werden!