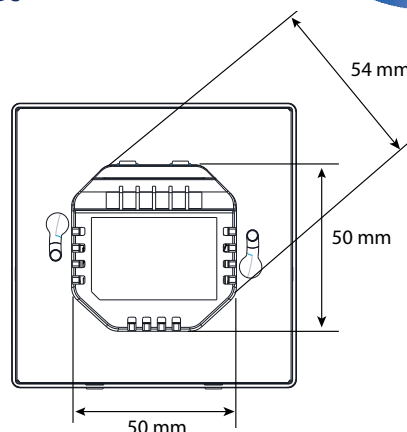
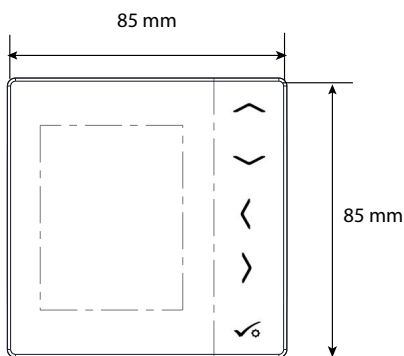
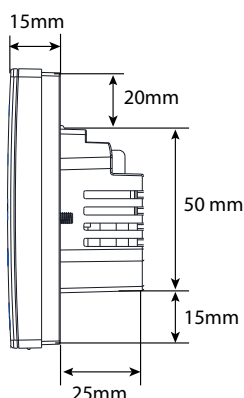


Produktdatenblatt Technical Datasheet



VS30

VS30

Elektronischer LCD Raumthermostat zur Ansteuerung von Flächenheizsystemen. Großes LCD Display zur komfortablen Menüführung mit umfangreichen Funktionen sowie einem Nachtabsenkungsausgang.

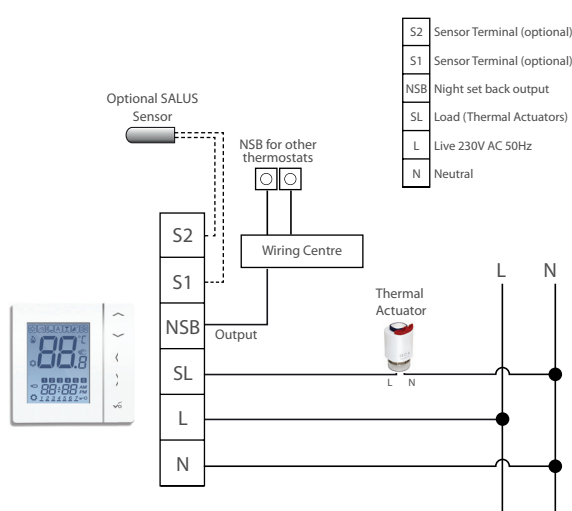
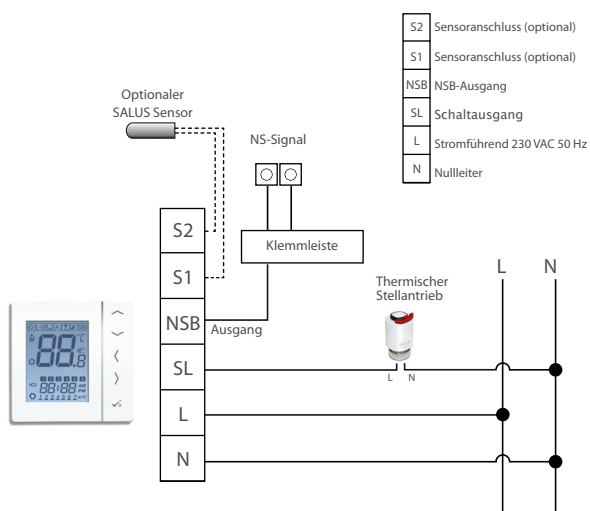
Electronic room thermostat for surface heating systems and radiators. A LCD Display allowed an intuitive and comtable control with a fully range of functions plus a night set back output.

Technische Merkmale:

Spannung	230 V AC, +10%, 50/60 Hz
Betriebsleistung	230 V: 1,8 W
Schaltstrom max.	3 (1) A
Nennstoßspannung	4000 V
Max. Anzahl Antriebe	10Stk. mit 2 W
Schaltausgang	Relais
Temperaturabesenkung	4 K
Temperatureinstellbereich	5°C – 35°C
Mögliche Regelabweichung	+/- 0,5 K
Lagertemperatur	-20°C bis + 60°C
Umgebungstemperatur	max. 40 °C
Schutzart	IP 30
CE-Konformität	Class II (EN60730)
Gehäusematerial	PC, V2
Gehäusefarbe	RAL 9010 reinweiß
Anschlussart	Schraubklemme
Gewicht	155 g netto / 230 g brutto
Ventilschutzfunktion	Ja (7 Tage)
Puls-Weiten-Modulation	Ja
Wochenprogramm, Uhr, Timer	Ja
Nachtabsenkung	Ausgang als Master Raumthermostat
Absenkttemperaturen	3 Temperaturen (Sonne, Wolken, Mond)
Heizen und Kühlen	Ja, manuelle Umschaltung
Einstellbare Parameter	Ja, mittels Expertenebene

Technical information:

Voltage	230 V AC, +10%, 50/60 Hz
Operating performance	230 V: 1,8 W
Switched current	3(1)A
Rated impulse voltage	4000 V
Contact rating	10 actuators with 2 W each
Switching output	Relais
Temperature setback	4 K
Temperature range	5°C – 35°C
Set value deviation	+/- 0,5 K
Storage temperature	-20°C to +60°C
Ambient temperature	0 °C until 50 °C
Degree of protection	IP 30
CE conformity according to	Class II (EN60730)
Housing material	PC, V2
Color	RAL 9010 pure white
Connection	Screw terminal
Weight	155 g net / 230 g gross
Valve protection	Yes (7 days)
Puls-wide-modulation	Yes
Weekprogramm, Clock, Timer	Yes
Night set back	Yes, output as a Master
Different Temperature modi	3 Temperatures (Sun, Cloud, Moon)
Heating and Cooling	Yes, manual switch over Display
Paramter adjustment	Yes, in the expert mode



Date/Version

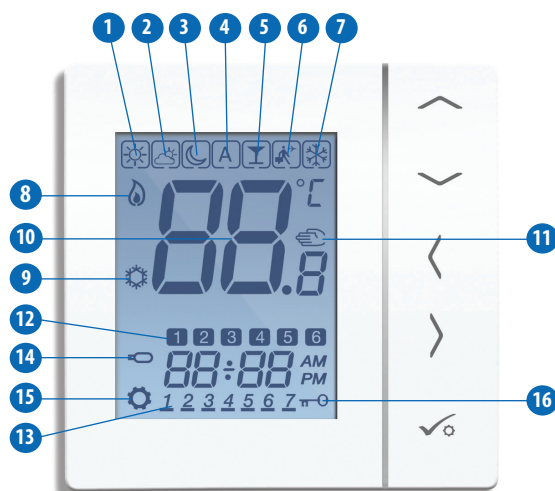
09/14 – 1.0

Technical disclaimer

Alle Rechte vorbehalten. Technische Änderungen vorbehalten.
We reserve the right to alter our products without notice.
This also applies to products already on order provided
that such changes do not change the functionary
of the product

Contact

Salus Controls GmbH
Dieselstraße 34, Mühlheim am Main
D-63165, Germany
Tel: +49 (0) 6108 825850
info@salus-controls.de



SYMBOL	FUNKTION	
	BOX bedeutet Auswählen des Modus z.B. bedeutet, dass derzeit "Hohe Temperatur" gewählt ist, bedeutet, dass "Hohe Temperatur" nicht gewählt ist.	
	Sonnig: Hohe komfortable Temperatur.	1
	Bewölkt: Mittlere komfortable Temperatur.	2
	Mond: Niedrige komfortable Temperatur.	3
	Programmanzeige Programmierbarer Thermostat: Zeigt an, ob Programm in Betrieb ist, Auto Ein oder Auto Aus. Für ein Gruppen thermostat zeigt diese Anzeige an, ob es Teil einer Gruppe ist.	4
	Partyanzeige: Wenn die Partyfunktion aktiv ist.	5
	Urlaubsanzeige: Wenn die Urlaubsfunktion aktiv ist.	6
	Frostschutzanzeige: Frostschutz ist aktiv - nicht verfügbar im Kühlmodus (falls zutreffend)	7
	Wärmeanzeige: Zeigt an, dass Wärme benötigt wird.	8
	Kühlmodusanzeige: Zeigt an, dass Kühlung benötigt wird (falls zutreffend)	9
	Temperaturanzeige: Zeigt die Raumtemperatur an. Zeigt die eingestellte Temperatur an. Zeigt zudem andere Informationen an.	10
	Anzeige für temporären manuellen Override: Falls die Temperatur im Programmmodus geändert wird, erscheint die Hand bis zum Start der nächsten Programmzeit.	11
	Anzeige Programmnummer: Im Programmmodus AUTO oder während temporären Override bedeutet dies den Betrieb des aktuellen Programms.	12
	Tagesanzeige: 1 = Montag	13
	Testeranzeige Bodensensor: Wird nur angezeigt, wenn Luft- und Bodensensor angeschlossen ist.	14
	Anzeige Einstellung: Zeigt an, dass die Einheit im Einstellmodus ist, bei Programmeinstellung. Zeigt den manuellen Modus an.	15
	Anzeige Tastensperre: Zeigt an, dass Tasten gesperrt sind.	16

ICON	FUNKTION	
	BOX means to select the mode e.g. means the current setpoint is Hi temp, means the Hi temp is not selected.	
	Sunny: Hi comfortable temperature.	1
	Cloudy: Middle comfortable temperature.	2
	Moon: Low comfortable temperature.	3
	Programmable thermostat Program mode indicator: Indicates program is running, Auto On or Auto Off. For group thermostat this indicates that it is a member of a group.	4
	Party indicator: When Party mode is active.	5
	Vacation indicator: When Vacation mode is active.	6
	Frost protection indicator: Frost protection is active, not available in cooling mode (if applicable).	7
	Heat indicator: Indicates heat is required.	8
	Cool mode indicator: Indicates cooling is required (if applicable).	9
	Temperature indicator: Display the room temperature. Display the set-temp. Also used to show the other information.	10
	Temporary manual override indicator: If the set temperature is changed when in program mode, the hand will appear until the next program start time.	11
	Programs number indicator: In AUTO program mode or Temporary override is running, it means the current program running.	12
	Day indication: 1 = Monday.	13
	Floor sensor probe indicator: Show only when Air + Floor sensor is connected.	14
	Setting indicator: Indicates the unit is in setting mode when program setting. Indicate's the manual mode.	15
	Keylock indicator: Shows that keys are inactive.	16

Date/Version

09/14 – 1.0

Technical disclaimer

Alle Rechte vorbehalten. Technische Änderungen vorbehalten.
We reserve the right to alter our products without notice.
This also applies to products already on order provided that such changes do not change the functionality of the product

Contact

Salus Controls GmbH
Dieselstraße 34, Mühlheim am Main
D-63165, Germany
Tel: +49 (0) 6108 825850
info@salus-controls.de