



SLC SQUARY R62 WH 650TED 927 IP54 36°

11/05/2022

3234506



Produktbeschreibung

Squary ist eine eckige Deckeneinbauleuchte im skandinavischen Design. Squary präsentiert sich nicht nur lichtstark, sondern aufgrund der runden, leicht versetzt angebrachten LED-Lichtquelle auch ausgesprochen dekorativ. Auch in Feuchträumen, wie z.B. Bädern, kann Owi (IP54) verbaut werden.

Squary ist eine eckige Deckeneinbauleuchte im skandinavischen Design. Squary präsentiert sich nicht nur lichtstark, sondern aufgrund der runden, leicht versetzt angebrachten LED-Lichtquelle auch ausgesprochen dekorativ. Einzeln oder zu mehreren platziert, gewährleistet Squary eine optimale Umgebungsausleuchtung. Squary verleiht dem Raum eine moderne und elegante Atmosphäre. Auch in Feuchträumen, wie z.B. Bädern, kann Owi (IP54) verbaut werden.

Lieferung komplett mit Treiber
CRI >90 verbessert lebendige Farben in jeder Umgebung
Geeignet für den Einsatz im Freien
Schnellkupplung mit Loop-In / Loop-Out



Technische Daten

Geeignet für Einbaumontage	Ja
Geeignet für Pendelaufhängung	Nein
Verstellbarkeit	nicht verstellbar
Mit Leuchtmittel	Ja
Oberfläche	pulverbeschichtet
Werkstoff der Abdeckung	Kunststoff transparent
Nennspannung	220 - 240 V
Betriebsgerät	LED-Betriebsgerät stromgesteuert
Dimmung Phasenabschnitt	Ja
Lichtverteiler	Reflektor

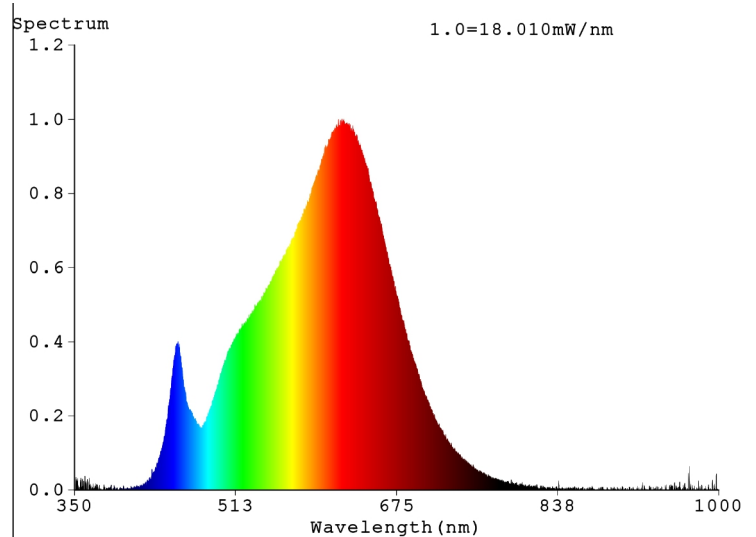
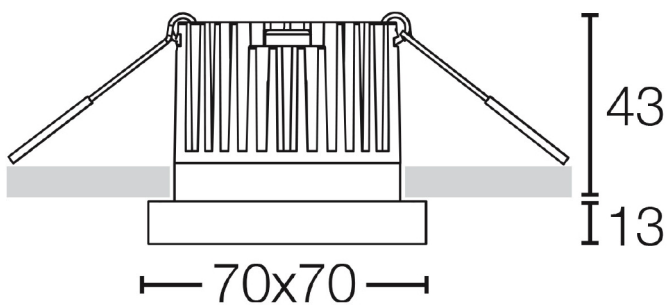
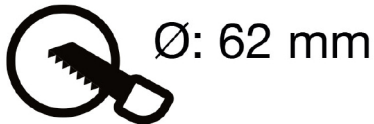
Geeignet für Wandmontage	Nein
Geeignet für Deckenmontage	Ja
Leuchtmittel	LED nicht austauschbar
Werkstoff des Gehäuses	Aluminium
Gehäusefarbe	weiß
Spannungsart	AC/DC
LED-Nennstrom bei Konstantstrom	230 - 230 mA
Mit Betriebsgerät	Ja
Reflektor	hochglänzend
Lichtverteilung	symmetrisch





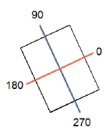
Ausstrahlungswinkel	mediumstrahlend 21-40°
Bemessungslebensdauer L70/B50 bei 25 °C	50000 h
Schutzart (IP)	IP54
Bemessungsumgebungstemperatur nach IE	-10 - 45 °C
Max. Systemleistung	9 W
Farbtemperatur	2700 - 2700 K
Lichtstrom	650 - 650 lm
Lampenlichtausbeute	72 lm/W
Breite	70 mm
Länge	70 mm
Einbaubreite	62 mm
Einbaulänge	62 mm
Art der Verdrahtung	geeignet für Durchgangsverdrahtung
Leiterquerschnitt	0,35 mm ²
Anschlussart	Steckklemme
Bildschirmarbeitsplatztauglich nach EN 124	Nein
Farbkonsistenz (McAdam-Ellipse)	SDCM3
Dimmmethode	Phasenabschnitt
GTIN	7070938054386
HS Code	94051040

Lichtaustritt	direkt
Bemessungslebensdauer L90/B10 bei 25 °C	50000 h
Schutzklasse	II
Geeignet für Lampenleistung	9 - 9 W
Lichtfarbe	weiß
Farbwiedergabeindex CRI	90-100
Bemessungslichtstrom nach IEC 62722-2-1	650 lm
Leistungsfaktor	0,95
Höhe/Tiefe	53 mm
Außendurchmesser	70 mm
Einbauhöhe/-tiefe	43 mm
Einbaudurchmesser	62 mm
Polzahl	3
Anschließbarer Leiterquerschnitt	0,75 - 2,5 mm ²
Leuchtenlichtausbeute	72,2 lm/W
Abdeckung der Leuchte mit Wärmedämm-M	Nein
Austrahlwinkel	36
Marke	SLC
Produziert von	The Light Group
RAL-Farbe	RAL9003





210mm x 160mm

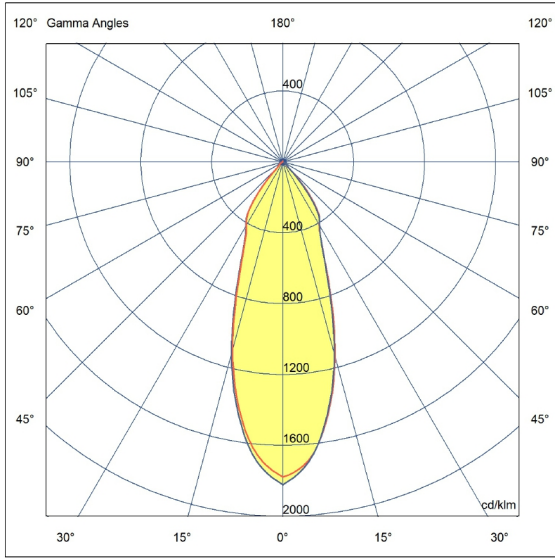


C Halfplanes

180.0 — 0.0

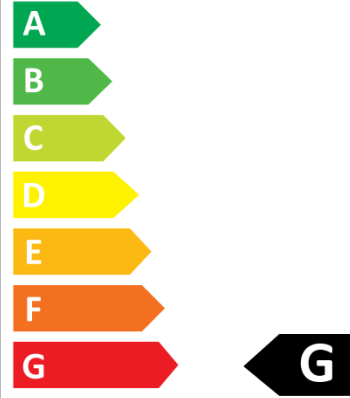
270.0 — 90.0

Flux 703 lm
 Maximum 1821.55 cd/klm
 Position C=90.00 G=0.00
 Efficiency: 100.00%
 Date: 29-07-2021
 Sym. on planes 0-180



Scandinavian Lighting Concept

3234506



11 kWh/1000h



2019/2015

