

- DE** MONTAGEANLEITUNG
EN MOUNTING INSTRUCTIONS
FR INSTRUCTIONS DE MONTAGE
IT ISTRUZIONI DI MONTAGGIO
ES INSTRUCCIONES DE MONTAJE
NL MONTAGEHANDLEIDING
PL INSTRUKCJA MONTAŻU

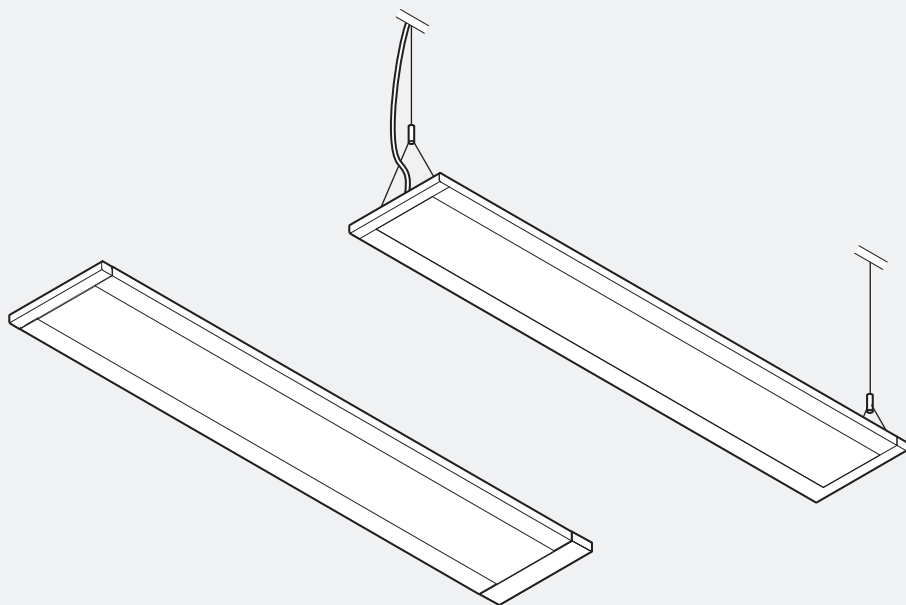


TRILUX
SIMPLIFY YOUR LIGHT

LUCEO SLIM LED

LUCEOS ... D ...

LUCEOS ... H ...



10166494 | 211129

**Zu Ihrer Sicherheit**

Lesen Sie sorgfältig alle Hinweise und Montageschritte. Bewahren Sie die Anleitung für Wartungs- oder Demontearbeiten auf.

Erläuterung der Warnstufen

Beachten und befolgen Sie die Warnhinweise. Nichtbeachten der Warnhinweise kann zu Verletzungen oder Sachschäden führen!



WARNUNG! Kennzeichnet Gefahren, die schwere und/oder tödliche Verletzungen zur Folge haben können.



VORSICHT! Kennzeichnet Gefahren, die zu Verletzungen oder Gesundheitsgefährdungen führen können.



WICHTIG. Kennzeichnet Gefahren, die zu Sachschäden oder Funktionsstörungen führen können.



TIPP. Kennzeichnet Informationen, die einen Ratschlag oder nützlichen Hinweis enthalten.

Erläuterung wichtiger Symboliken und Piktogramme

Kennzeichnet fachkundiges Personal, das ausgebildet und befugt ist, den elektrischen Anschluss auszuführen.



Kennzeichnet fachkundiges Personal, das ausgebildet und befugt ist, die Montage auszuführen.

Sicherheitshinweise

WARNUNG! Gefahr eines elektrischen Schlages! Arbeiten Sie niemals bei anliegender Spannung.



WARNUNG! Gefahr eines elektrischen Schlages! Die Lichtquelle dieser Leuchte darf nur vom Hersteller oder einem von ihm beauftragten Servicetechniker oder einer vergleichbar qualifizierten Person ersetzt werden. Bei Störungen oder Ausfall der Lichtquelle wenden Sie sich bitte an TRILUX.



WICHTIG. Tragen Sie saubere Montagehandschuhe, um Verschmutzungen vorzubeugen.

Wichtige Hinweise zu elektronischen Betriebsgeräten (EVG)

Eine Neutralleiterunterbrechung im Drehstromkreis führt zu Überspannungsschäden in der Beleuchtungsanlage. Öffnen Sie die Neutralleiter-Trennklemme nur spannungsfrei und schließen Sie die Neutralleiter-Trennklemme vor Wiedereinschalten. Die maximal zulässige Umgebungstemperatur t_a der Leuchte darf nicht überschritten werden. Eine Überschreitung reduziert die Lebensdauer, im Extremfall droht ein Frühausfall der Leuchte. Legen Sie die Anschlussleitungen von DALI-Betriebsgeräten (1-10 V, DALI, etc.) 230 V netzspannungsfest (Basisisolierung) aus.

Bestimmungsgemäße Verwendung

Bestimmt für Innenräume mit einer max. Umgebungstemperatur von: **t_a 25 °C**

Schutzklasse: I

Schutzart: **IP20**

Geeignet für Netzweiterleitung. Max. Gesamtstrom **10 A** bei **1,5 mm²**.

Geeignet für Netzweiterleitung. Max. Gesamtstrom **16 A** bei **2,5 mm²**.

Nicht bestimmt für korrosive Atmosphären (z. B. Schwimmbad, Intensivtierhaltung, Tunnel).

Die Anzahl der Leuchten im Lichtband richtet sich nach dem vorgeschalteten Leitungsschutzschalter:

	B10 A	C10 A
LUCEOS ...	15	
LUCEOS ACT ...	6	10
LUCEOS CDP-A ...	12	20

**Entsorgung von Elektro- und Elektronik-Altgeräten**

Sammeln und entsorgen Sie Elektro- und Elektronik-Altgeräte am Ende ihrer Lebensdauer immer getrennt. Holen Sie sich im Zweifel Auskunft zur umweltgerechten Entsorgung bei der örtlichen Kommunalbehörde oder speziellen Entsorgungsfachbetrieben ein. Aktuelle Informationen zur Energieeffizienzklasse der gewählten Produktvariante finden Sie im entsprechenden Datenblatt der Leuchte. Hinweise zum Austausch oder zur Demontage des Leuchtmittels gemäß Verordnung 2019/2020/EU finden Sie unter:

www.trilux.com/EcoDesign

Richtlinie 2014/53/EU

Vereinfachte EU-Konformitätserklärung nach RED-Richtlinie, falls in der Leuchte ein Betriebsgerät mit NFC-Schnittstelle oder eine Funkkomponente verbaut ist: Hiermit erklärt TRILUX, dass der folgende Funkanlagentyp Richtlinie 2014/53/EU entspricht:

LUCEOS ...

Den vollständigen Text der EU-Konformitätserklärung finden Sie im Internet:

www.trilux.com/eu-conformity

**For your safety**

Read all instructions and mounting steps carefully. Keep the instructions for maintenance or disassembly work.

Explanation of the warning levels

Observe and follow the warnings.

Non-observance of the warnings may lead to injuries or material damage!



WARNING! Indicates dangers which can result in serious and/or fatal injuries.



CAUTION! Indicates dangers which can result in injuries or health hazards.



NOTICE. Indicates dangers which can result in material damage or malfunctions.



TIP. Indicates information containing advice or a useful note.

Explanation of important symbols and pictograms

Indicates professional personnel who are trained and authorised to carry out the electrical connection.



Indicates professional personnel who are trained and authorised to carry out the mounting.

Safety notes

WARNING! Risk of electric shock! Never work with voltage applied.



WARNING! Risk of electric shock! The light source of this luminaire shall only be replaced by the manufacturer or a service technician authorised by the manufacturer or a similar qualified person. If the light source malfunctions or fails, please contact TRILUX.



NOTICE. Wear clean installation gloves to prevent soiling.

Important information on electronic control gear units (ECG)

A neutral conductor interruption in the three-phase circuit leads to overvoltage damage in the lighting system. Only open the neutral conductor isolating terminal in de-energised state, and close the neutral conductor isolating terminal before switching on again. Do not exceed the maximum permissible ambient temperature t_a of the luminaire.

Exceeding this limit reduces the service life and in extreme cases there is a risk of premature failure of the luminaire. Design connection cables for the control inputs of DALI control gear (1-10 V, DALI etc.) to be 230 V mains voltage-proof (basic insulation).

Intended use

Intended for indoor use with a maximum ambient temperature of: **ta 25 °C**

Safety class: I

Protection rating: **IP20**

Suitable for further wiring. Max. total current **10 A at 1,5 mm²**.

Suitable for further wiring. Max. total current **16 A at 2,5 mm²**.

Not intended for corrosive atmospheres (e.g. swimming pool, intensive animal husbandry, tunnel).

The number of luminaires in the continuous line depends on the upstream circuit breaker:

	B10 A	C10 A
LUCOOS ...	15	
LUCOOS ACT ...	6	10
LUCOOS CDP-A ...	12	20

**Disposal of waste electrical and electronic equipment**

Always collect and dispose of old electrical and electronic equipment separately at the end of its service life. In case of doubt, seek information about environmentally-compliant waste disposal from your local district authority or special waste disposal companies. Current information on the energy efficiency class of the selected product version can be found in the corresponding data sheet for the luminaire. Instructions for replacing or removing the light source in accordance with Regulation 2019/2020/EU can be found at: www.trilux.com/EcoDesign

Directive 2014/53/EU

Simplified EU Declaration of Conformity according to the RED Directive if the luminaire is equipped with a control gear unit with NFC interface or a radio component: TRILUX hereby declares that the following radio system type complies with Directive 2014/53/EU:

LUCOOS ...

The full text of the EU Declaration of Conformity is available on the Internet at:

www.trilux.com/eu-conformity

**Pour votre sécurité**

Lisez attentivement toutes les remarques et étapes de montage. Conservez ces instructions pour des travaux d'entretien ou de démontage.

Explication des niveaux d'avertissement

Respectez et suivez les avertissements. Le non-respect des avertissements peut entraîner des blessures ou des dommages matériels !



AVERTISSEMENT ! Signale des risques pouvant résulter dans des blessures graves et/ou mortelles.



ATTENTION ! Signale des risques pouvant entraîner des blessures ou des risques pour la santé.



IMPORTANT. Signale des risques pouvant entraîner des dommages matériels ou des dysfonctionnements.



CONSEIL. Signale des informations contenant un conseil ou une remarque utile.

Explication des symboles et pictogrammes importants

Signale un personnel qualifié, formé et autorisé à effectuer le raccordement électrique.



Signale un personnel qualifié, formé et autorisé à effectuer le montage.

Recommandations de sécurité

AVERTISSEMENT ! Risque d'électrocution ! Ne travaillez jamais sous tension.



AVERTISSEMENT ! Risque d'électrocution ! Seul le fabricant ou, soit un technicien de service mandaté par ce dernier, soit une personne ayant une qualification équivalente pourra se charger de remplacer la source de lumière de ce luminaire. En cas de perturbations ou défaillances de la source lumineuse, veuillez vous adresser à TRILUX.



IMPORTANT. Portez toujours des gants de montage propres afin d'éviter des encrassements.

Remarques importantes concernant les ballasts électroniques (BE)

Une interruption du conducteur neutre dans le circuit de courant triphasé entraîne des dommages de surtension dans l'installation d'éclairage. Ouvrez la borne de coupure du conducteur neutre lorsque l'installation est hors tension et fermez-la avant la remise sous tension. Ne dépassez jamais la température ambiante maximale admissible t_a du luminaire. Un dépassement réduit la durée de vie et peut, au pire, entraîner une défaillance prématurée du luminaire. Dimensionnez les câbles d'alimentation pour les entrées de commande des appareillages DALIs (1 à 10 V, DALI, etc.) afin qu'ils supportent une tension de secteur de 230 V (isolation de base).

Utilisation conforme à l'usage prévu

Conçu pour des espaces intérieurs à la température ambiante maximale de : t_a 25 °C

Classe électrique : I

Indice de protection : IP20

Convenant à un repiquage secteur. Courant total maximum **10 A** pour **1,5 mm²**.

Convenant à un repiquage secteur. Courant total maximum **16 A** pour **2,5 mm²**.

Non destiné aux atmosphères corrosives (par exemple piscine, élevage intensif, tunnel).

Le nombre des luminaires de ligne continue dépend du disjoncteur de ligne en amont :

	B10 A	C10 A
LUCEOS ...	15	
LUCEOS ACT ...	6	10
LUCEOS CDP-A ...	12	20

**Élimination de DEEE**

À la fin de leur durée de vie, collectez et éliminez toujours les DEEE de manière sélective. Si vous avez des doutes sur une élimination sans danger pour l'environnement, demandez auprès des autorités locales ou d'entreprises de valorisation. Vous trouverez des informations actuelles sur la classe d'efficacité énergétique de la version de produit choisie dans la feuille de données correspondante du luminaire. Vous trouverez des instructions sur l'échange ou le démontage de la lampe selon le règlement (UE) 2019/2020 à l'adresse :

www.trilux.com/EcoDesign

Directive 2014/53/UE

Déclaration de conformité UE simplifiée, selon la directive RED si un appareillage à interface NFC ou un composant radio est intégré au luminaire :

Par la présente, TRILUX déclare que le type d'installation radio suivant est conforme à la directive 2014/53/UE :

LUCEOS ...

Vous trouverez le texte intégral de la déclaration de conformité UE sur l'Internet :

www.trilux.com/eu-conformity

**Per la propria sicurezza**

Leggere con attenzione tutti gli avvisi e le descrizioni delle varie fasi della procedura di montaggio. Conservare le istruzioni per poterle consultare al momento di eseguire lavori di manutenzione e smontaggio.

Spiegazione dei livelli di avvertenza

Osservare e attenersi alle avvertenze. Una mancata osservanza delle avvertenze può essere causa di lesioni o danni materiali!



AVVERTENZA! Mette in guardia dai pericoli che possono comportare lesioni gravi e/o mortali.



ATTENZIONE! Mette in guardia da pericoli che possono essere causa di lesioni o rischi per la salute.



AVVISO. Mette in guardia da pericoli che possono essere causa di danni materiali o disturbi di funzionamento.



SUGGERIMENTO. Indica informazioni comprendenti un consiglio o un avviso utile.

Spiegazione di importanti simboli e pittogrammi

Indica personale specializzato in possesso di formazione e autorizzazione necessarie per eseguire l'allacciamento elettrico.



Indica personale specializzato in possesso di formazione e autorizzazione necessarie per eseguire il montaggio.

Avvertenze di sicurezza

AVVERTENZA! Pericolo di scarica elettrica! Mai lavorare in presenza di tensione.



AVVERTENZA! Pericolo di scarica elettrica! La sorgente luminosa di questo apparecchio deve essere sostituita dal produttore o da un tecnico di assistenza incaricato dallo stesso oppure da una persona in possesso di qualifica paragonabile. In caso di disturbi o guasto della sorgente luminosa si prega di rivolgersi a TRILUX.



AVVISO. Durante le operazioni di montaggio usare guanti puliti per prevenire l'accumulo di sporco.

Avvisi importanti sui reattori elettronici

Un'interruzione del conduttore di neutro nel circuito trifase provoca danni da sovratensioni nell'impianto di illuminazione. Aprire il morsetto di sezionamento del conduttore di neutro solo senza tensione e chiuderlo prima del reinserimento. La massima temperatura ambiente ammissibile (ta) dell'apparecchio non deve essere oltrepassata. Questo ridurrebbe altrimenti la durata utile e, nel caso estremo, si rischierebbe un guasto precoce dell'apparecchio. Realizzare i cavi di allacciamento per ingressi di comando di alimentatori DALI (1-10 V, DALI ecc.) in modo che presentino rigidità dielettrica con tensione di rete di 230 V (isolamento base).

Impiego secondo destinazione

Destinato all'impiego in interni con una temperatura ambiente massima (ta) di 25 °C

Classe di isolamento: I

Grado di protezione: IP20

Idoneo per instradamento di rete. Massima corrente totale **10 A** per **1,5 mm²**.

Idoneo per instradamento di rete. Massima corrente totale **16 A** per **2,5 mm²**.

Non destinato ad atmosfere corrosive (ad esempio piscina, allevamento intensivo di animali, tunnel).

Il numero di apparecchi nella fila continua dipende dall'interruttore automatico inserito a monte:

	B10 A	C10 A
LUCOOS ...	15	
LUCOOS ACT ...	6	10
LUCOOS CDP-A ...	12	20

**Smaltimento di rifiuti di apparecchiature elettriche ed elettroniche**

Alla fine del loro periodo di durata utile, raccogliere e smaltire i rifiuti di apparecchiature elettriche ed elettroniche sempre in modo differenziato. Nel dubbio, si raccomanda di chiedere informazioni su uno smaltimento conforme alla normativa ambientale presso le autorità municipali del posto o aziende specializzate nello smaltimento di rifiuti. Per informazioni aggiornate sulla classe di efficienza energetica della variante di prodotto scelta si rimanda alla scheda tecnica del rispettivo apparecchio. Indicazioni sulla sostituzione o lo smontaggio della lampada secondo regolamento 2019/2020/UE possono essere consultate su: www.trilux.com/EcoDesign

Direttiva 2014/53/UE

Dichiarazione di conformità UE semplificata secondo direttiva RED nel caso che nell'apparecchio sia installato un alimentatore con interfaccia NFC o un componente radio: Con il presente documento, TRILUX dichiara che il tipo di apparecchiatura radio seguente è conforme alla direttiva 2014/53/UE:

LUCOOS ...

Per il testo completo della dichiarazione di conformità UE si rimanda all'Internet: www.trilux.com/eu-conformity



ES

LUCEO SLIM LED

Para su seguridad

Por favor, lea detenidamente todas las indicaciones y los pasos de montaje. Guarde las instrucciones para los trabajos de mantenimiento y desmontaje.

Explicación de los niveles de alerta

Por favor, tenga en cuenta y siga las indicaciones de peligro. ¡El incumplimiento de las indicaciones de peligro puede provocar lesiones o daños materiales!



¡ADVERTENCIA! Indica peligros que pueden provocar lesiones graves y/o mortales.



¡ATENCIÓN! Indica peligros que pueden provocar lesiones y riesgos de salud.



¡IMPORTANTE! Indica peligros que pueden provocar daños materiales o fallos de funcionamiento.



CONSEJO. Indica información con un consejo o una pista útil.

Explicación de los símbolos y pictogramas importantes



Indica personal profesional formado y autorizado para la realización de la conexión eléctrica.



Indica personal profesional formado y autorizado para la realización del montaje.

Avisos de seguridad



¡ADVERTENCIA! ¡Riesgo de descarga eléctrica! Nunca realice trabajos si esta tiene tensión.



¡ADVERTENCIA! ¡Riesgo de descarga eléctrica! La fuente de luz de esta luminaria debe ser sustituida por el fabricante, por un técnico de servicio encargado por él o por una persona de cualificación similar. En caso de fallos o averías de la fuente de luz, por favor, póngase en contacto con TRILUX.



¡IMPORTANTE! Póngase guantes de montaje limpios para evitar ensuciamiento.

Avisos importantes en lo referente a los balastos electrónicos (EVGs)

Una interrupción del conductor neutro en el circuito de corriente trifásica provoca daños por sobretensión en la instalación de iluminación. Solamente abra el borne desconector del conductor neutro cuando este esté desconectado de la tensión y cierre el borne desconector del conductor neutro antes de la reconexión. No debe sobrepasarse la temperatura ambiente máxima admitida de la luminaria. Al sobrepasarla, la vida útil se reduce y, en un caso extremo, puede provocarse un fallo prematuro de la luminaria. Los cables de conexión para las entradas de control de los equipamientos eléctricos DALI (EVGs) regulables (1-10 V, DALI, etc.) 230 V deben ser resistentes a la tensión de red (aislamiento básico).

Uso previsto

Destinado para espacios interiores con una temperatura ambiente máxima: **ta de 25 °C**

Grado de protección: **I**

Grado de protección: **IP20**

Apto para el cableado suplementario. Corriente total máx. **10 A** con **1,5 mm²**.

Apto para el cableado suplementario. Corriente total máx. **16 A** con **2,5 mm²**.

No está destinado a atmósferas corrosivas (por ejemplo piscina, cría intensiva de animales, túnel).

El número de luminarias en la línea continua depende del interruptor automático preconectado:

	B10 A	C10 A
LUCEOS ...	15	
LUCEOS ACT ...	6	10
LUCEOS CDP-A ...	12	20

LUCEO SLIM LED

ES



Eliminación de dispositivos eléctricos y electrónicos antiguos



Recoja y elimine los dispositivos eléctricos y electrónicos antiguos siempre por separado al final de su vida útil. En caso de duda, consulte las autoridades comunales o las empresas especializadas en eliminación de residuos para tener información sobre la eliminación respetuosa con el medio ambiente. En la ficha técnica de la luminaria correspondiente puede encontrar información actualizada sobre la clase de eficiencia energética de la variante de producto seleccionada. Para indicaciones sobre sustitución o desmontaje de la lámpara según el reglamento 2019/2020/EU consulte:

www.trilux.com/EcoDesign

Directiva 2014/53/CE

Declaración de conformidad CE simplificada según la directiva RED si está integrado en la luminaria un equipamiento eléctrico con interfaz NFC o un componente de radiocontrol. Con la presente, TRILUX declara que el tipo de equipo radioeléctrico siguiente cumple con la directiva 2014/53/CE:

LUCEOS ...

Puede encontrar el texto completo de la declaración de conformidad CE en Internet:

www.trilux.com/eu-conformity

**Voor uw veiligheid**

Lees alle aanwijzingen en montagestappen zorgvuldig. Bewaar de handleiding voor latere onderhouds- of demontagewerkzaamheden.

Verklaring van de waarschuwniveaus

Neem de waarschuwingen in acht en volg de instructies. Bij niet-naleving kan letsel of materiële schade het gevolg zijn!



WAARSCHUWING! Wijst op gevaren die zware en/of dodelijke letsels tot gevolg kunnen hebben.



VOORZICHTIG! Wijst op gevaren die kunnen leiden tot letsels of gezondheidsrisico's.



BELANGRIJK! Wijst op gevaren die kunnen leiden tot materiële schade of functionele storingen.



TIP. Wijst op informatie die een advies of een nuttige aanwijzing bevat.

Verklaring van belangrijke symbolen en pictogrammen

Verwijst naar vakkundig personeel dat opgeleid en bevoegd is om de elektrische aansluiting uit te voeren.



Verwijst naar vakkundig personeel dat opgeleid en bevoegd is om de montage uit te voeren.

Veiligheidsinstructies

WAARSCHUWING! Gevaar voor een elektrische schok! Werk nooit terwijl deze onder spanning staat.



WAARSCHUWING! Gevaar voor een elektrische schok! De lichtbron van deze armatuur moet worden vervangen door de fabrikant, een door de fabrikant gemachtigd servicetechnicus of een persoon met vergelijkbare kwalificaties. Neem contact op met TRILUX in geval van een storing of uitval van de lichtbron.



BELANGRIJK! Draag schone montagehandschoenen, om verontreiniging te voorkomen.

Belangrijke aanwijzingen met betrekking tot elektronische voorschakelapparaten (EVSA's)

Een onderbreking van de nulleider in de draaistroomkring veroorzaakt schade door overspanning in de verlichtingsinstallatie. Open de nullem alleen als de kring spanningsvrij is en sluit de nullem alvorens de spanning weer in te schakelen. De maximaal toelaatbare omgevingstemperatuur (t_a) van de armatuur mag niet overschreden worden. Overschrijding van de maximumtemperatuur kan de levensduur van de armatuur verkorten en in extreme gevallen zelfs leiden tot vroegtijdige uitval. De aansluitleidingen voor sturingangen van DALI-hulpapparaten (1-10 V, DALI enz.) moeten geschikt zijn voor een netspanning van 230 V (basisisolatie).

Bedoeld gebruik

Bedoeld voor binnengebruik bij een maximum omgevingstemperatuur van: **t_a 25 °C**

Beschermcategorie: **I**

Beschermklasse: **IP20**

Geschikt voor doorlussen van de voeding.
Max. totale stroom **10 A** bij **1,5 mm²**.

Geschikt voor doorlussen van de voeding.
Max. totale stroom **16 A** bij **2,5 mm²**.

Niet bedoeld voor corrosieve atmosferen (bijv. zwembad, intensieve veehouderij, tunnel).

Hoeveel armaturen er in één lichtlijn kunnen, hangt af van de installatie-automaat waarmee de lichtlijn is verbonden:

	B10 A	C10 A
LUCOOS ...	15	
LUCOOS ACT ...	6	10
LUCOOS CDP-A ...	12	20

**Afvoer van afgedankte elektrische en elektronische apparaten**

Afgedankte elektrische en elektronische apparaten moeten altijd gescheiden van het andere afval worden bewaard en afgevoerd. Vraag in geval van twijfel aan de plaatselijke bevoegde openbare dienst of een gespecialiseerd afvalverwerkingsbedrijf hoe u deze apparaten afdankt met respect voor het milieu. Actuele informatie over de energie-efficiëntielasse van de geselecteerde productvariant vindt u in het betreffende gegevensblad van de armatuur. Aanwijzingen met betrekking tot de vervanging of demontage van de lichtbron conform Verordening (EU) 2019/2020 vindt u op:

www.trilux.com/EcoDesign

Richtlijn 2014/53/EU

Vereenvoudigde EU-conformiteitsverklaring volgens de RED-richtlijn, als in de armatuur een hulpparaat met een NFC-interface of een radiocomponent is ingebouwd: Hiermee verklaart TRILUX dat het volgende type radioapparatuur in overeenstemming is met de richtlijn 2014/53/EU:

LUCOOS ...

De volledige tekst van de EU-conformiteitsverklaring vindt u op het internet:

www.trilux.com/eu-conformity



PL

LUCEO SLIM LED

Zasady bezpieczeństwa

Należy uważnie przeczytać wszystkie instrukcje i czynności montażowe. Zachować instrukcję na wypadek konserwacji lub demontażu.

Wyjaśnienie poziomów ostrzegania

Przestrzegać wskazówek ostrzegawczych. Nieprzestrzeganie wskazówek ostrzegawczych może spowodować obrażenia ciała lub szkody rzeczowe!



OSTRZEŻENIE! Oznacza zagrożenia, które mogą prowadzić do poważnych i/lub śmiertelnych obrażeń ciała.



UWAGA! Oznacza zagrożenia, które mogą prowadzić do obrażeń ciała lub zagrożenia dla zdrowia.



WSKAZÓWKA. Oznacza zagrożenia, które mogą prowadzić do szkód materialnych lub nieprawidłowego działania.



PORADA. Oznacza informacje, które zawierają poradę lub przydatną wskazówkę.

Wyjaśnienie ważnych symboli i piktogramów



Oznacza wykwalifikowany personel, który jest przeszkolony i upoważniony do wykonania przyłącza elektrycznego.



Określa kompetentny personel, który jest przeszkolony i upoważniony do przeprowadzenia montażu.

Wskazówki bezpieczeństwa



OSTRZEŻENIE! Niebezpieczeństwo porażenia prądem elektrycznym! Nigdy nie pracować pod napięciem.



OSTRZEŻENIE! Niebezpieczeństwo porażenia prądem elektrycznym! Źródło światła tej oprawy może być wymieniane wyłącznie przez producenta, wyznaczonego przez niego technika serwisu lub porównywalnie wykwalifikowaną osobę. W przypadku usterek lub awarii źródła światła prosimy o kontakt z firmą TRILUX.



WSKAZÓWKA. Aby zapobiec zabrudzeniom, należy nosić czyste rękawice montażowe.

Ważne wskazówki dotyczące stateczników elektronicznych

Przerwanie przewodu zerowego w obwodzie trójfazowym prowadzi do uszkodzenia instalacji oświetleniowej na skutek przepięcia. Zacisk rozłączny przewodu zerowego należy rozwierać tylko po odłączeniu od zasilania i zewrzeć go ponownie przed ponownym włączeniem. Nie przekraczać maksymalnej dopuszczalnej temperatury otoczenia ta oprawy. Przegrzanie skraca trwałość urządzenia, a w ekstremalnych przypadkach grozi przedwczesną awarią oprawy. Przewody podłączeniowe wejść sterujących urządzeń roboczych DALI (1...10 V, DALI itp.) muszą mieć izolację dopuszczoną do pracy pod napięciem 230 V (izolacja podstawowa).

Zastosowanie zgodnie z przeznaczeniem

Przeznaczona do eksploatacji w pomieszczeniach o temperaturze otoczenia maksymalna: **ta 25°C**

Klasa ochronności: I

Stopień ochrony: **IP20**

Nadaje się do wyprowadzenia zasilania. Maks. prąd całkowity **10 A** przy **1,5 mm²**.

Nadaje się do wyprowadzenia zasilania. Maks. prąd całkowity **16 A** przy **2,5 mm²**.

Nie jest przeznaczony do stosowania w atmosferach korozyjnych (np. basen, intensywna hodowla zwierząt, tunele)

Liczba opraw oświetleniowych w rzedzie ciągłym zależy od wyłącznika głównego:

	B10 A	C10 A
LUCEOS ...	15	
LUCEOS ACT ...	6	10
LUCEOS CDP-A ...	12	20

LUCEO SLIM LED

PL



Utylizacja zużytego sprzętu elektrycznego i elektronicznego



Po zakończeniu okresu eksploatacji zużyte urządzenia elektryczne i elektroniczne należy zawsze zbierać i utylizować oddzielnie. W przypadku wątpliwości należy uzyskać informacje na temat przyjaznego dla środowiska usuwania odpadów od władz lokalnych lub firm zajmujących się utylizacją odpadów specjalnych. Aktualne informacje dotyczące klasy wydajności energetycznej wybranego wariantu produktu znaleźć można na odpowiedniej karcie katalogowej oprawy. Wskazówki dotyczące wymiany lub demontażu źródła światła zgodnie z rozporządzeniem UE 2019/2020 znaleźć można pod adresem: www.trilux.com/EcoDesign

Dyrektywą 2014/53/UE

Uproszczona deklaracja zgodności UE zgodnie z dyrektywą RED, jeżeli oprawa jest wyposażona w zasilacz z interfejsem NFC lub komponent radiowy: Firma TRILUX niniejszym oświadcza, że następujący typ instalacji radiowej jest zgodny z dyrektywą 2014/53/UE:

LUCEOS ...

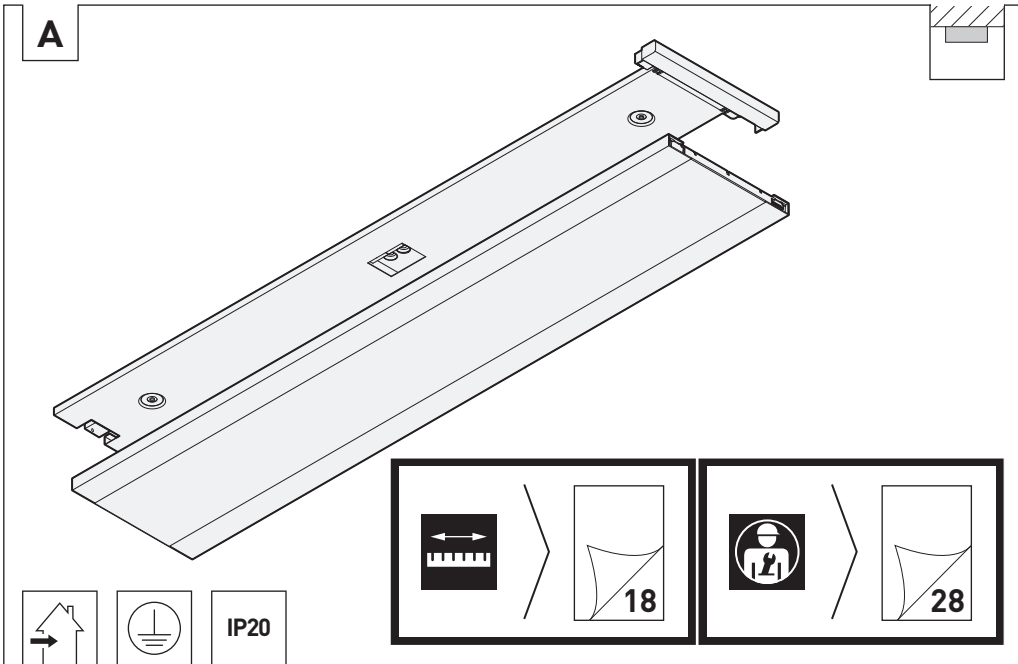
Pełny tekst deklaracji zgodności znaleźć można w internecie:

www.trilux.com/eu-conformity



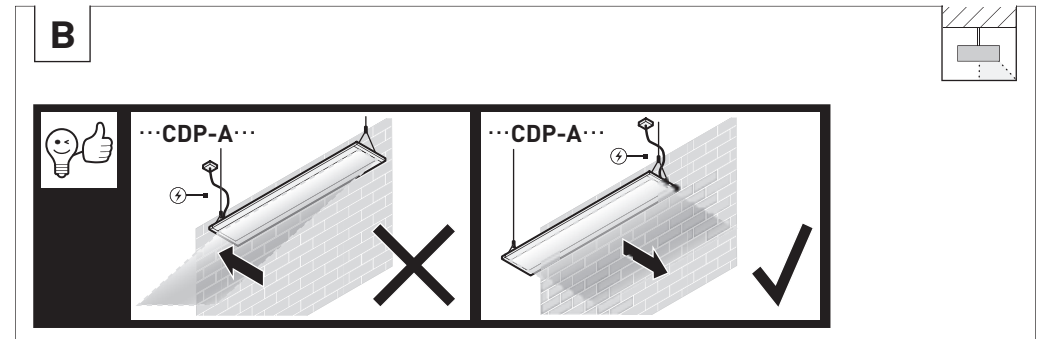
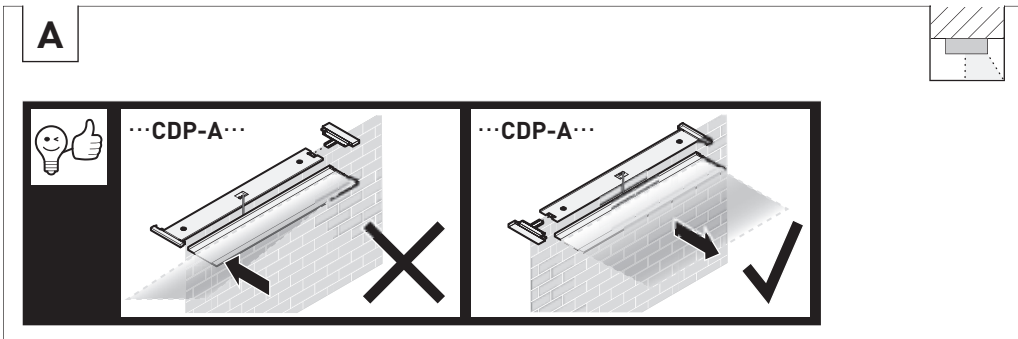
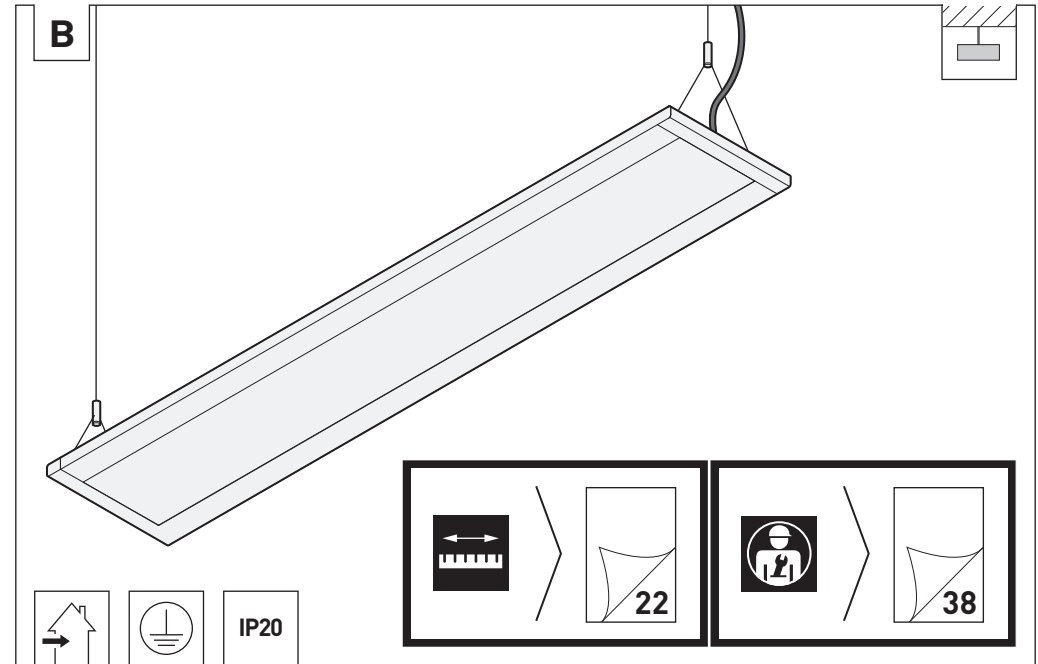
LUCEO SLIM LED

Type	≈ kg
LUCEOS D/H1-L CDP ... ETDD	3,6
LUCEOS D/H2-L CDP ... ETDD	4,1
LUCEOS ACT D/H1-L CDP ... ETDD	3,6
LUCEOS ACT D/H2-L CDP ... ETDD	4,1
LUCEOS D/H2-L CDP-A ... ETDD	4,1



LUCEO SLIM LED

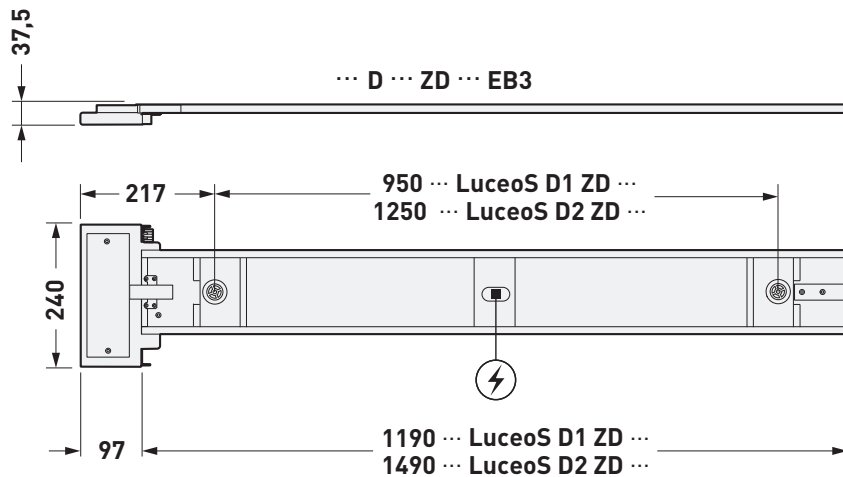
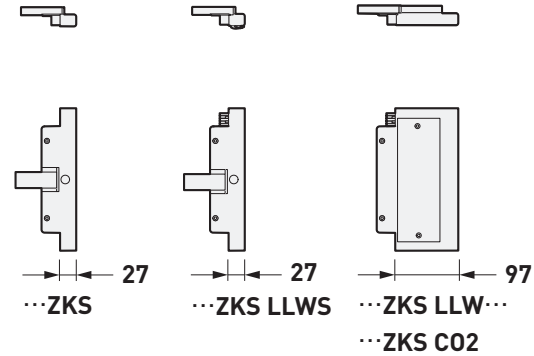
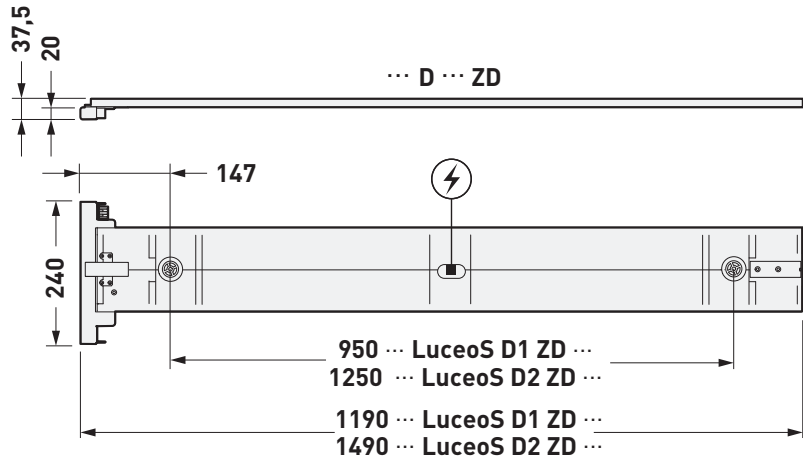
Type	≈ kg
LUCEOS D/H1-L CDP ... ETDD	3,6
LUCEOS D/H2-L CDP ... ETDD	4,1
LUCEOS ACT D/H1-L CDP ... ETDD	3,6
LUCEOS ACT D/H2-L CDP ... ETDD	4,1
LUCEOS D/H2-L CDP-A ... ETDD	4,1





Type

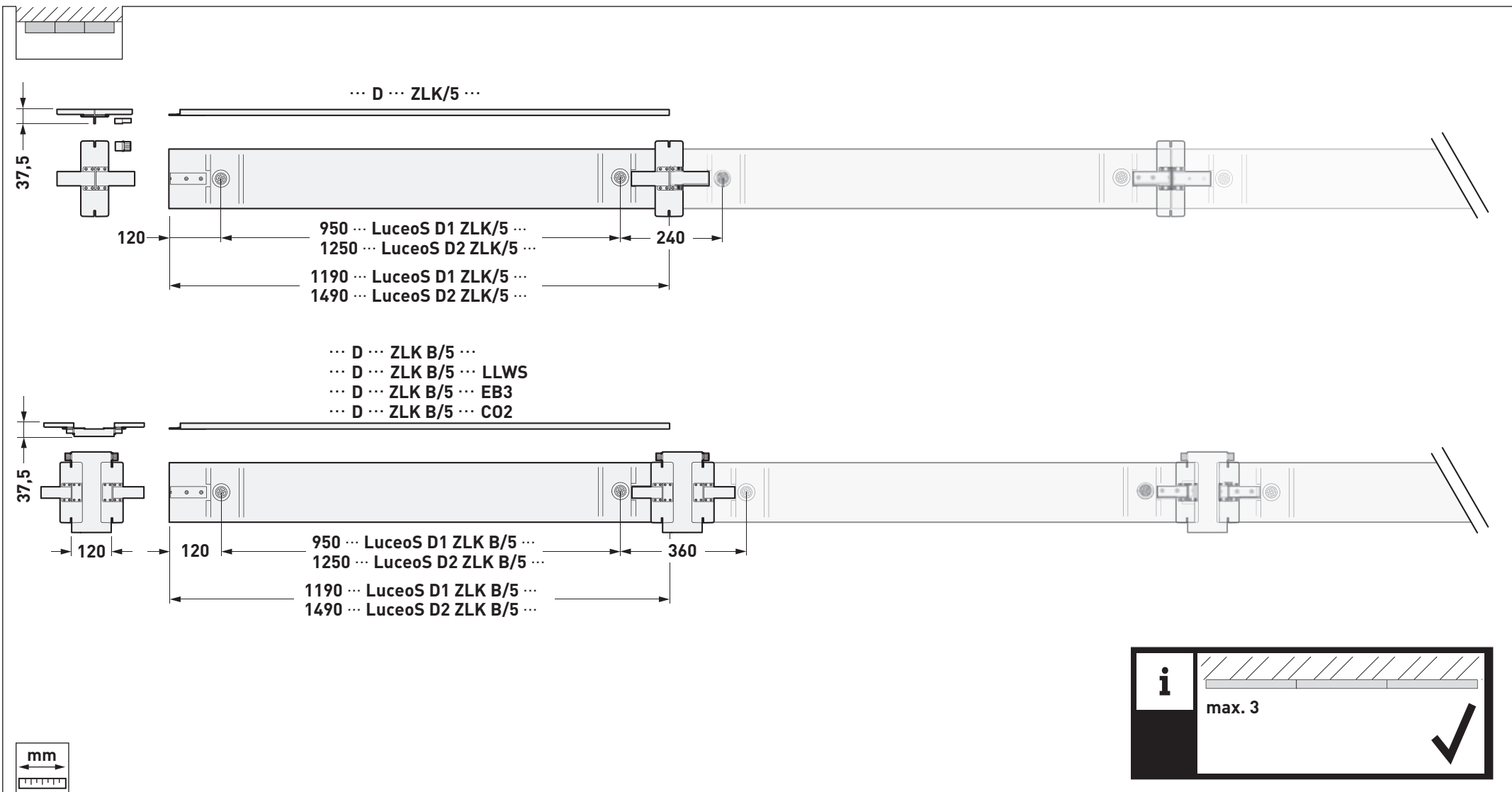
- LUCEOS D/H1-L CDP ... ETDD
- LUCEOS D/H2-L CDP ... ETDD
- LUCEOS ACT D/H1-L CDP ... ETDD
- LUCEOS ACT D/H2-L CDP ... ETDD
- LUCEOS D/H2-L CDP-A ... ETDD





Type

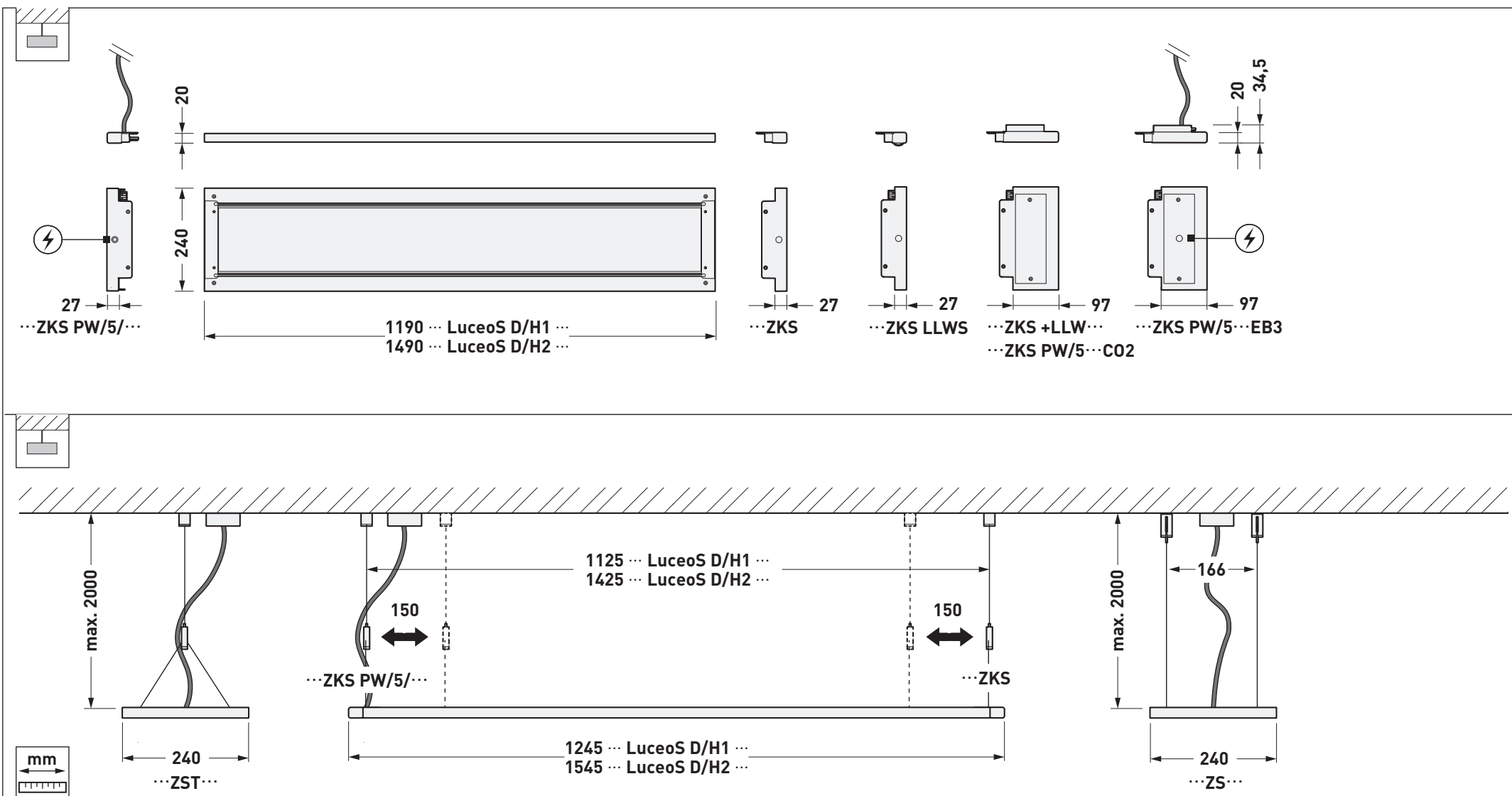
- LUCEOS D/H1-L CDP ... ETDD
- LUCEOS D/H2-L CDP ... ETDD
- LUCEOS ACT D/H1-L CDP ... ETDD
- LUCEOS ACT D/H2-L CDP ... ETDD
- LUCEOS D/H2-L CDP-A ... ETDD





Type

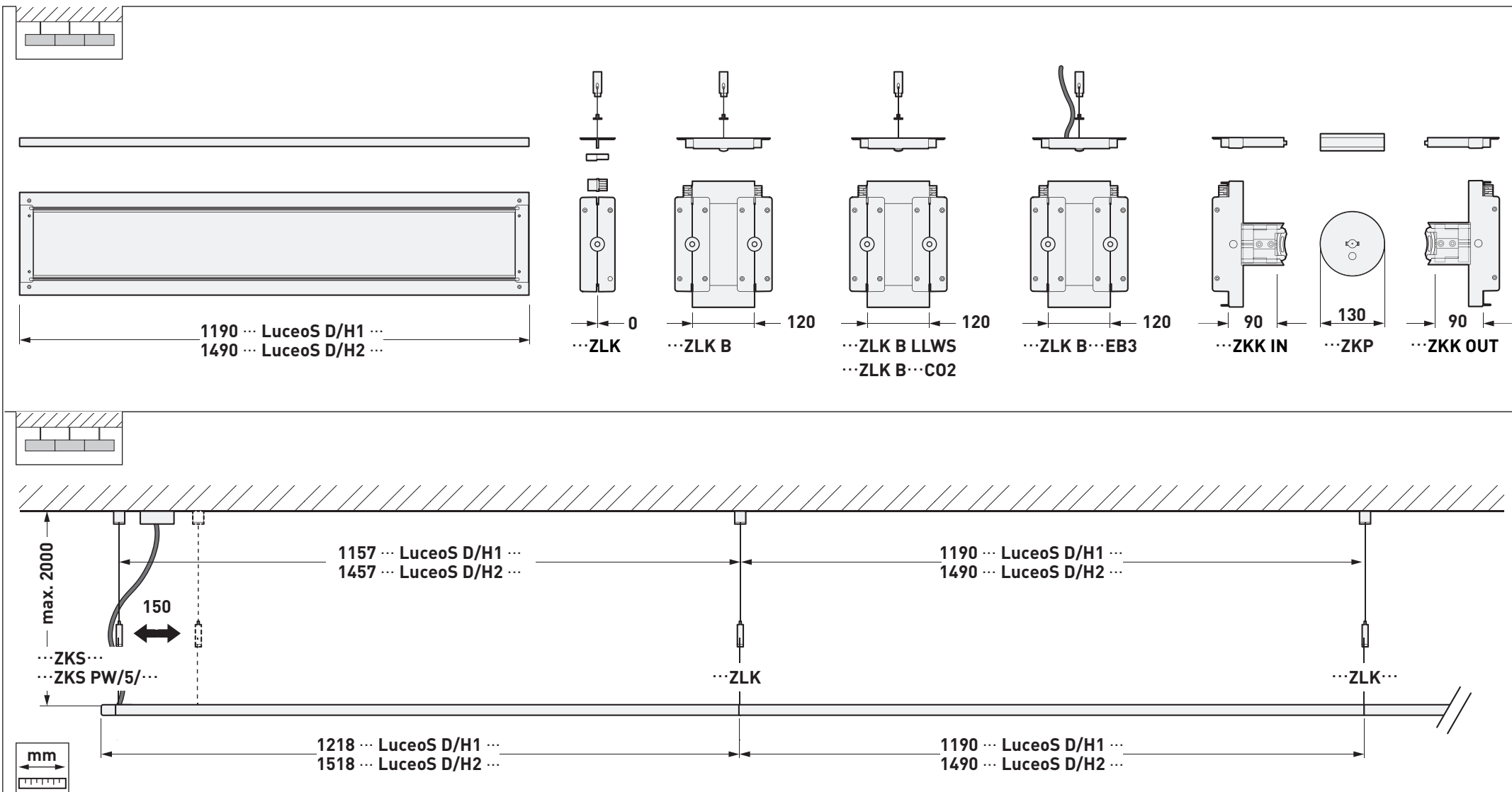
- LUCEOS D/H1-L CDP ... ETDD
- LUCEOS D/H2-L CDP ... ETDD
- LUCEOS ACT D/H1-L CDP ... ETDD
- LUCEOS ACT D/H2-L CDP ... ETDD
- LUCEOS D/H2-L CDP-A ... ETDD





Type

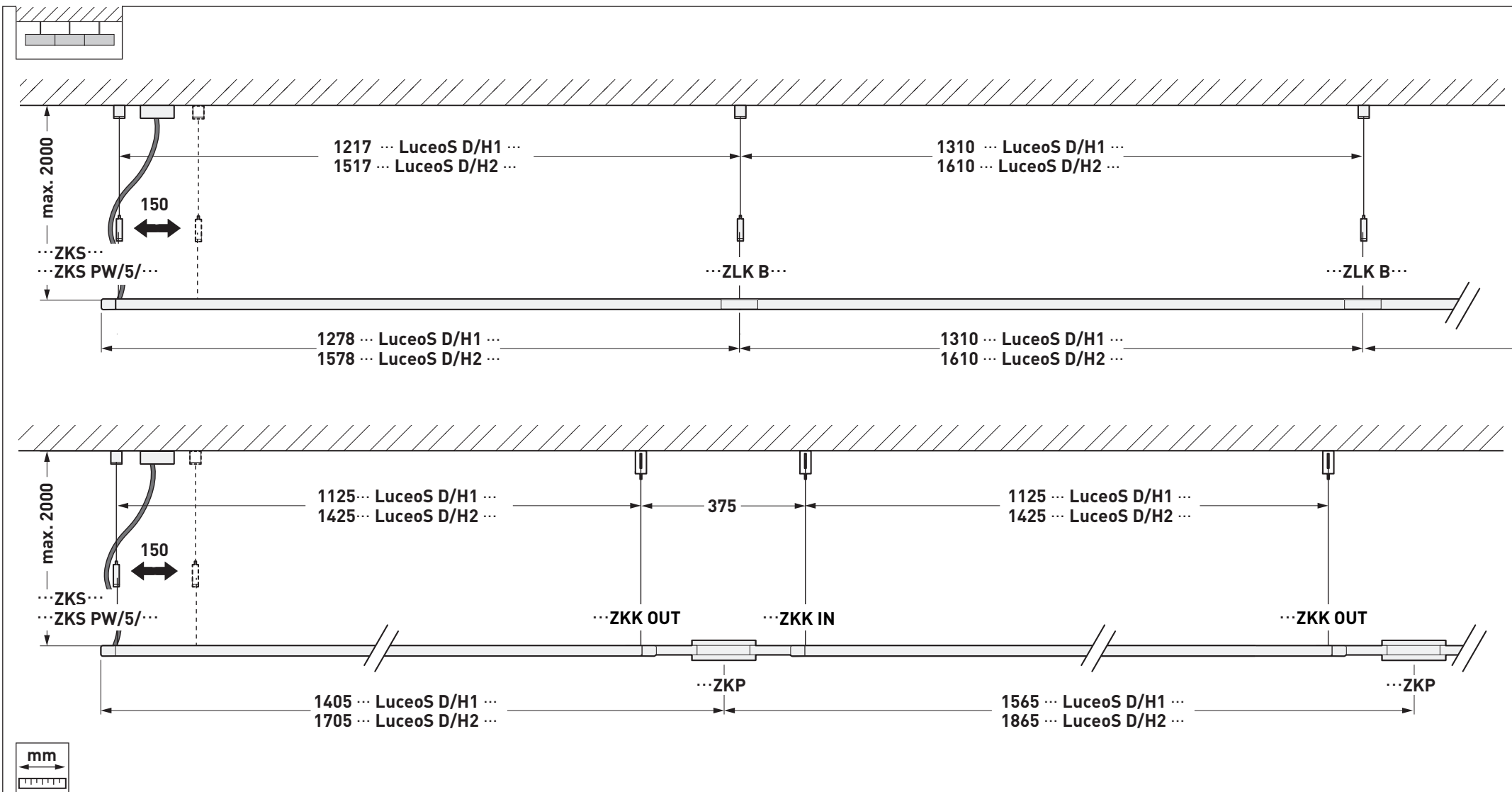
- LUCEOS D/H1-L CDP ... ETDD
- LUCEOS D/H2-L CDP ... ETDD
- LUCEOS ACT D/H1-L CDP ... ETDD
- LUCEOS ACT D/H2-L CDP ... ETDD
- LUCEOS D/H2-L CDP-A ... ETDD





Type

- LUCEO S D/H1-L CDP ... ETDD
- LUCEO S D/H2-L CDP ... ETDD
- LUCEO S ACT D/H1-L CDP ... ETDD
- LUCEO S ACT D/H2-L CDP ... ETDD
- LUCEO S D/H2-L CDP-A ... ETDD





LUCEO SLIM LED

01

A



1. 2x

2. 2x

3. 2x
min. 10

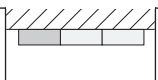
230 V ~

mm

02

A

a



Type	TOC	≈ kg
LUCEOS D1 ZD/01 EB3	76 761 00	2,1
LUCEOS D1 ZD/03 EB3	76 762 00	2,1
LUCEOS D2 ZD/01 EB3	77 543 00	2,5
LUCEOS D2 ZD/03 EB3	77 544 00	2,5

1.

2.

EB3

10238573

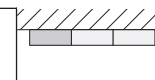
LUCEO SLIM LED



02

A

b



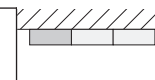
Type	TOC	≈ kg
LUCEOS D1 ZD/01	71 568 00	2,0
LUCEOS D1 ZD/03	71 570 00	2,0
LUCEOS D2 ZD/01	71 569 00	2,4
LUCEOS D2 ZD/03	71 571 00	2,4

1.

03

A

b



1.

2. 2x

3. 2x



LUCEO SLIM LED

04

A b



5 x 1,5⁰

N L DA NC DA

1. 5x

N L DA DA

NC = not connected

mm

05

A b



1.

2.

click

3.

36

LUCEO SLIM LED



06

A c



1.

Type	TOC	≈ kg
LUCEOS D1 ZLK/5/01	71 702 00	1,7
LUCEOS D1 ZLK/5/03	71 707 00	1,7
LUCEOS D2 ZLK/5/01	71 782 00	2,1
LUCEOS D2 ZLK/5/03	71 783 00	2,1

07

A c



1.

2.

01 A

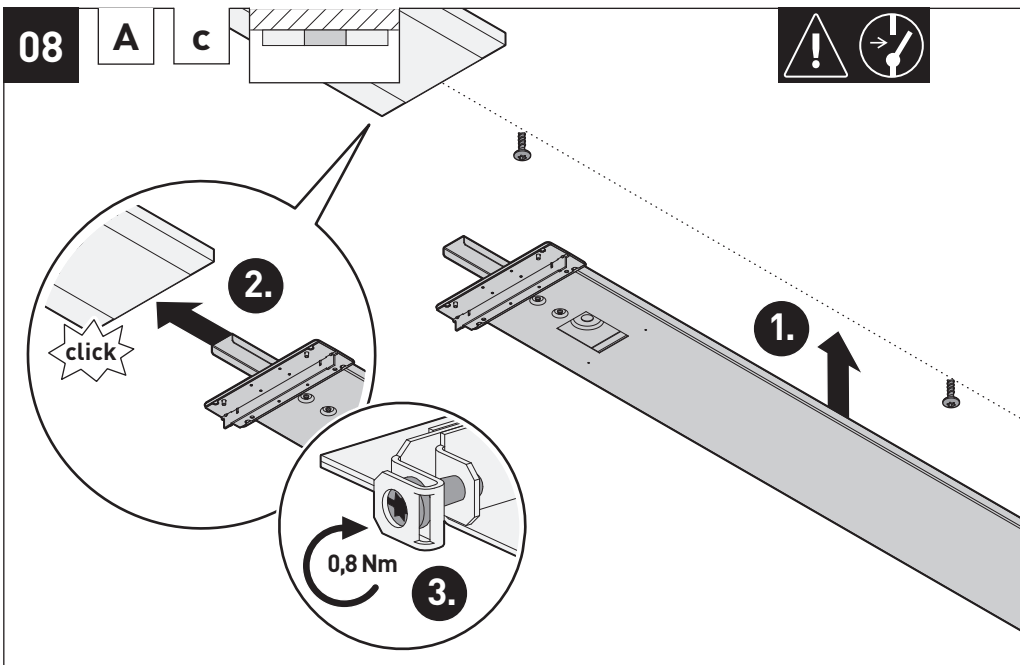
28



LUCEO SLIM LED

08

A c

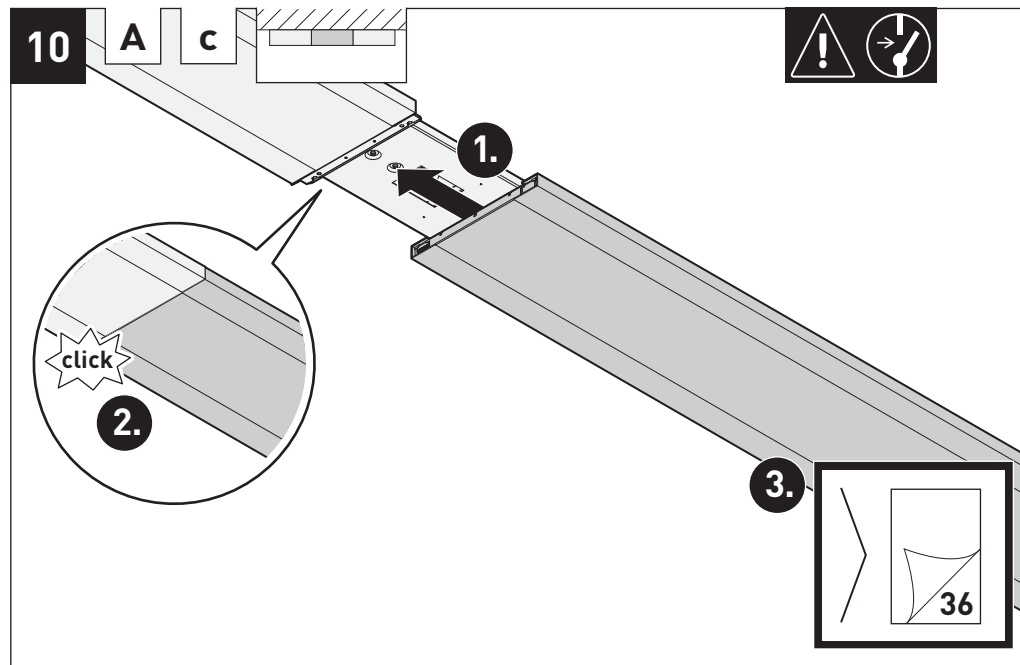


LUCEO SLIM LED



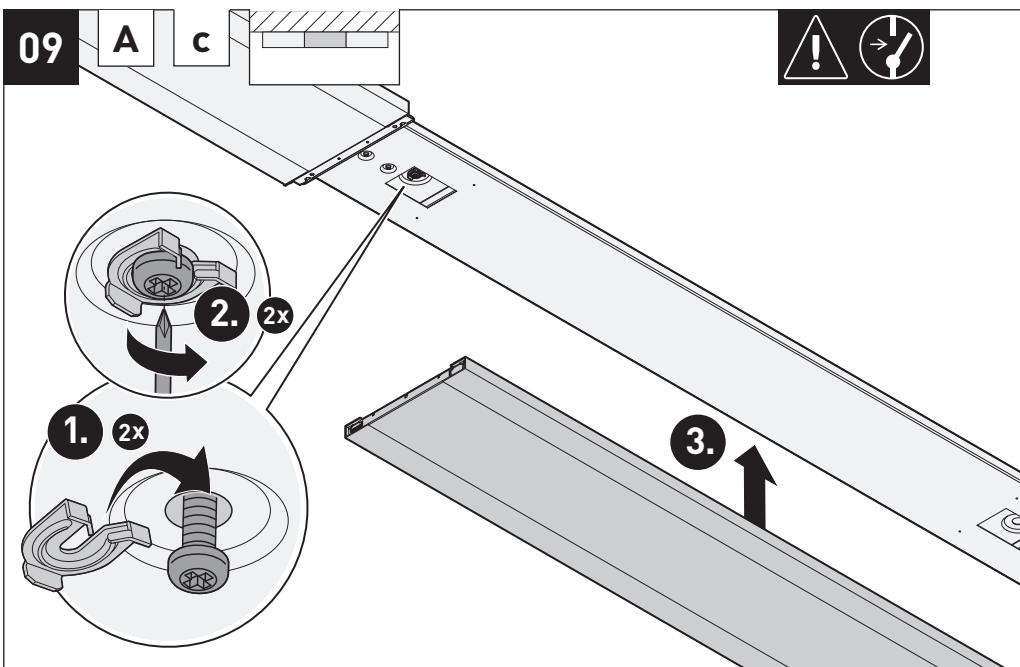
10

A c



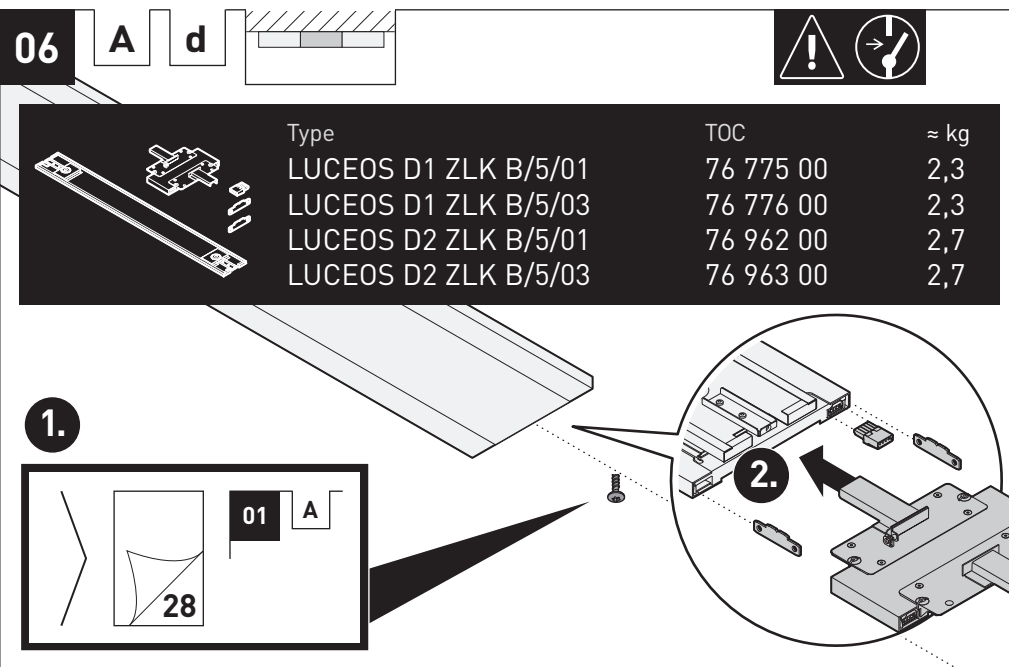
09

A c



06

A d



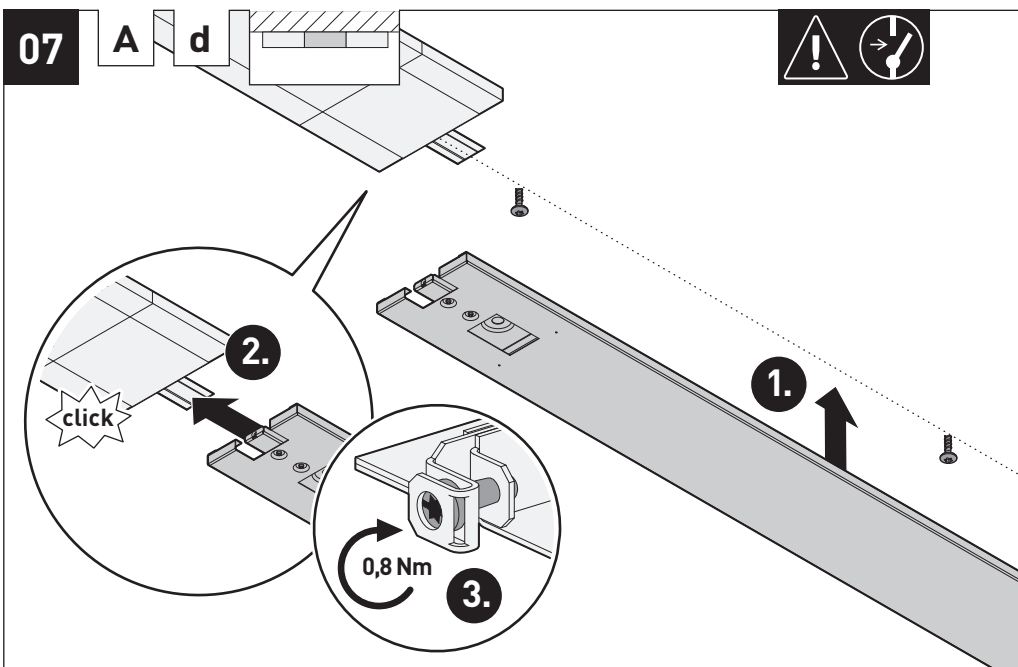
Type	TOC	~ kg
LUCEOS D1 ZLK B/5/01	76 775 00	2,3
LUCEOS D1 ZLK B/5/03	76 776 00	2,3
LUCEOS D2 ZLK B/5/01	76 962 00	2,7
LUCEOS D2 ZLK B/5/03	76 963 00	2,7



LUCEO SLIM LED

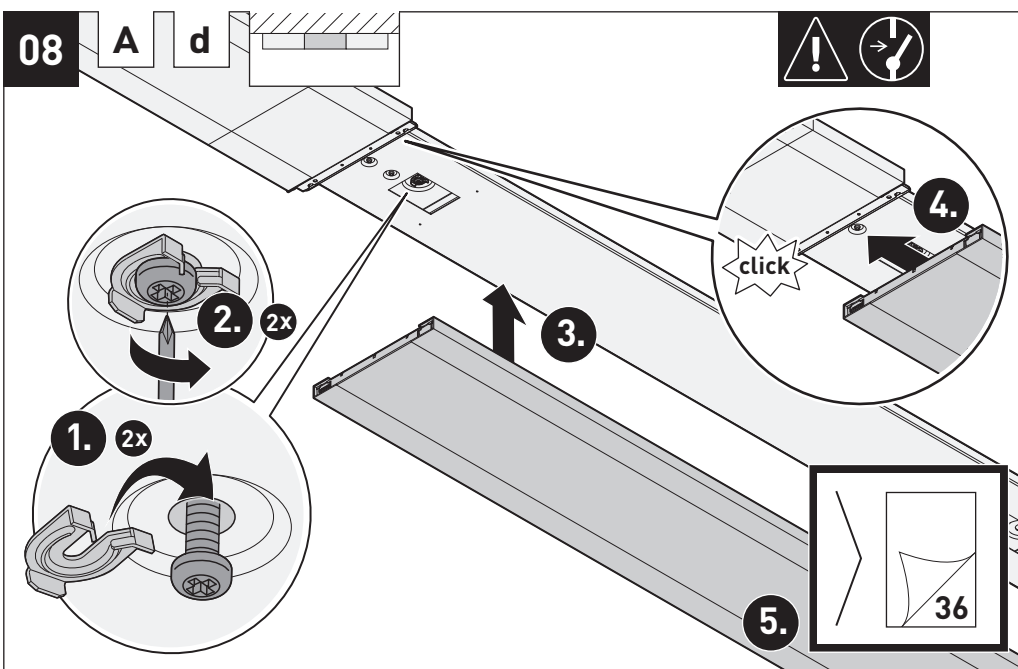
07

A d



08

A d



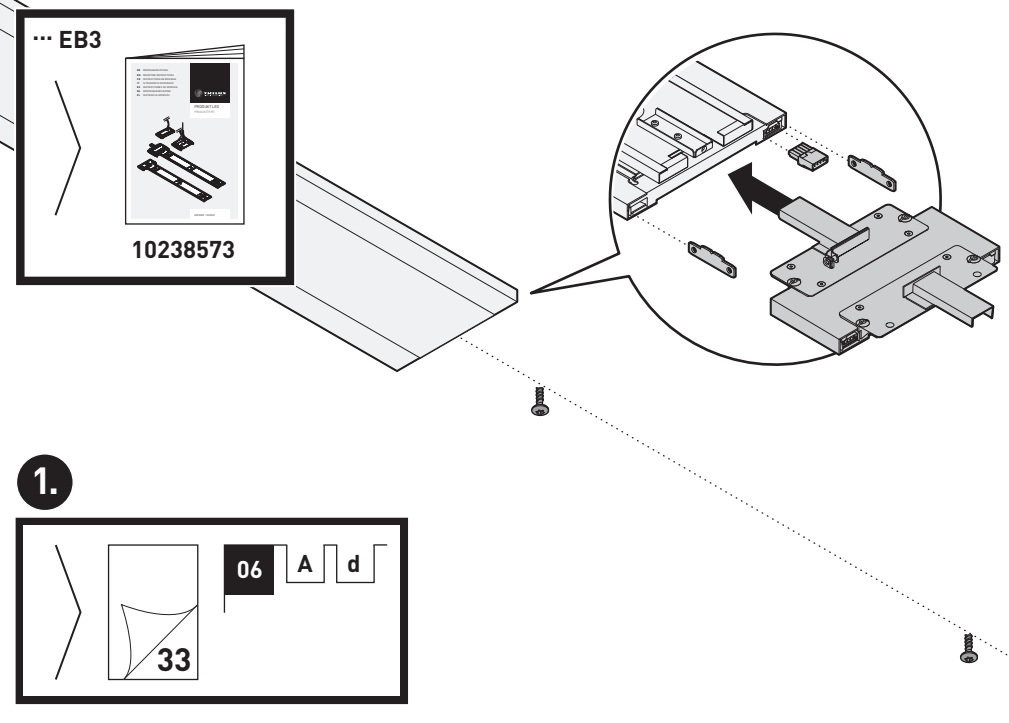
LUCEO SLIM LED

06

A e



Type	TOC	≈ kg
LuceoS D1 ZLK B/5/01 EB3	76 763 00	2,1
LuceoS D1 ZLK B/5/03 EB3	76 764 00	2,1
LuceoS D2 ZLK B/5/01 EB3	76 765 00	2,2
LuceoS D2 ZLK B/5/03 EB3	76 766 00	2,2
LuceoS D1 ZLK B/5/01 CO2	77 516 00	2,1
LuceoS D1 ZLK B/5/03 CO2	77 517 00	2,1
LuceoS D2 ZLK B/5/01 CO2	77 518 00	2,2
LuceoS D2 ZLK B/5/03 CO2	77 519 00	2,2
LuceoS D1 ZLK B/5/01 LLWS	71 703 00	2,3
LuceoS D1 ZLK B/5/03 LLWS	71 704 00	2,3
LuceoS D2 ZLK B/5/01 LLWS	71 708 00	2,6
LuceoS D2 ZLK B/5/03 LLWS	71 709 00	2,6



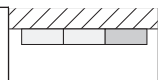


LUCEO SLIM LED

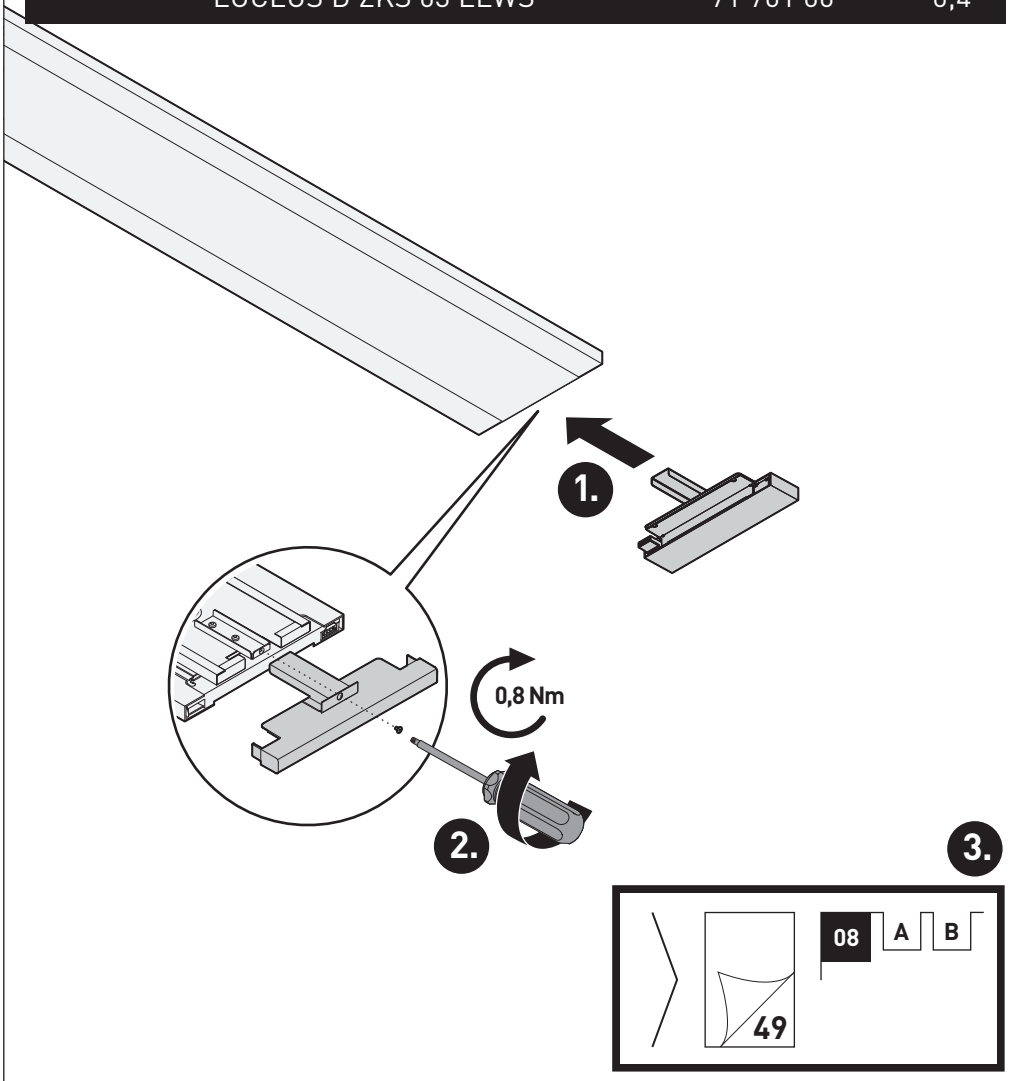
06

A

f



Type	TOC	≈ kg
LUCEOS D ZKS 01	71 698 00	0,3
LUCEOS D ZKS 03	71 699 00	0,3
LUCEOS D ZKS 01 LLWS	71 700 00	0,4
LUCEOS D ZKS 03 LLWS	71 701 00	0,4

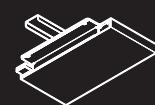
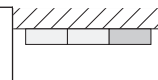


LUCEO SLIM LED

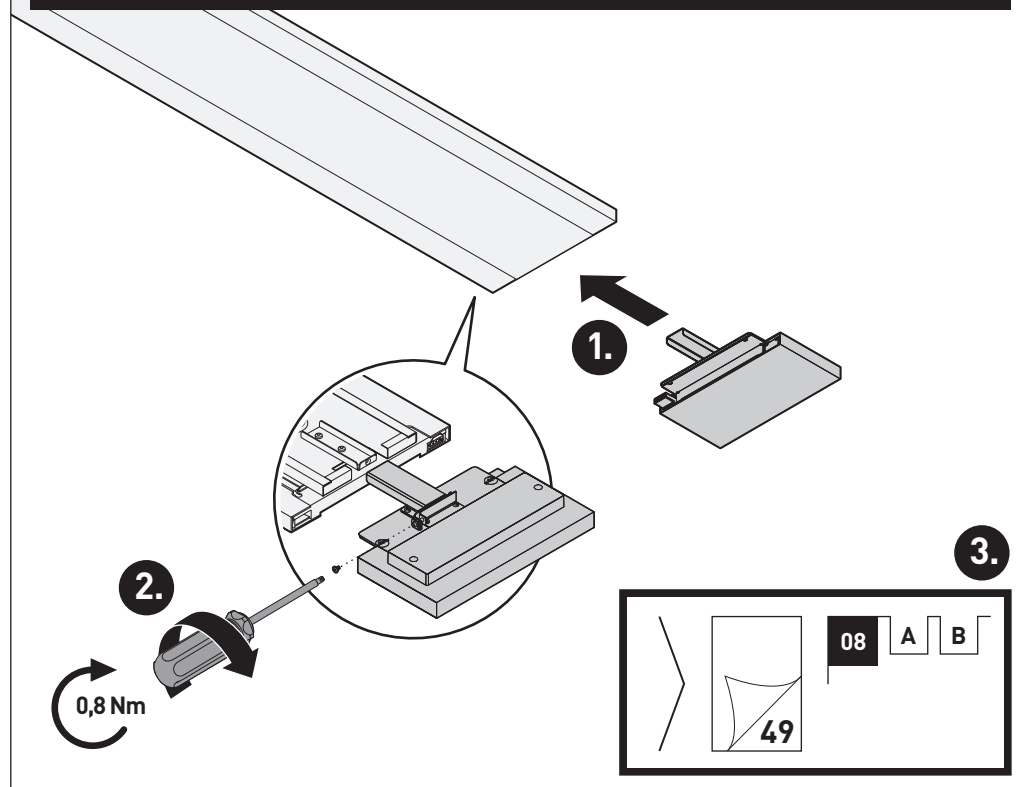
06

A

g



Type	TOC	≈ kg
LUCEOS D ZKS 01 LLWM	76 771 00	0,4
LUCEOS D ZKS 03 LLWM	76 772 00	0,4
LUCEOS D ZKS 01 LLWC	76 773 00	0,4
LUCEOS D ZKS 03 LLWC	76 774 00	0,4
LUCEOS D ZKS 01 LLWRM	76 769 00	0,4
LUCEOS D ZKS 03 LLWRM	76 770 00	0,4
LUCEOS D ZKS 01 LLWRR	76 767 00	0,4
LUCEOS D ZKS 03 LLWRR	76 768 00	0,4
LUCEOS D ZKS 01 LLWRC	76 765 00	0,4
LUCEOS D ZKS 03 LLWRC	76 766 00	0,4
LUCEOS D ZKS 01 CO2	77 514 00	0,6
LUCEOS D ZKS 03 CO2	77 515 00	0,6

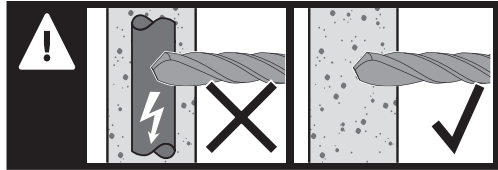
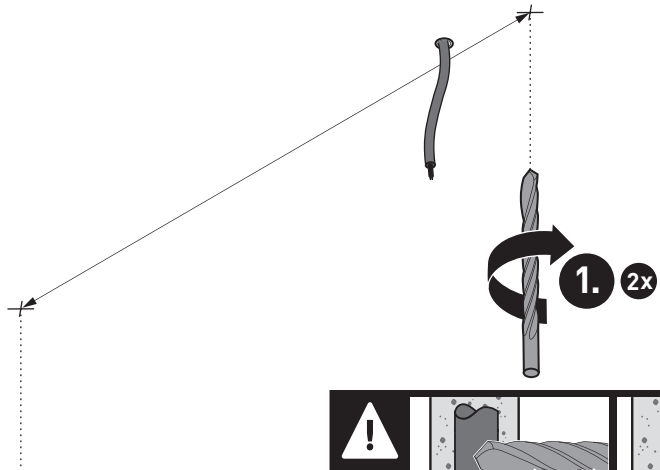




LUCEO SLIM LED

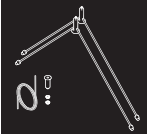
01

B

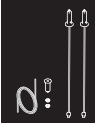


02

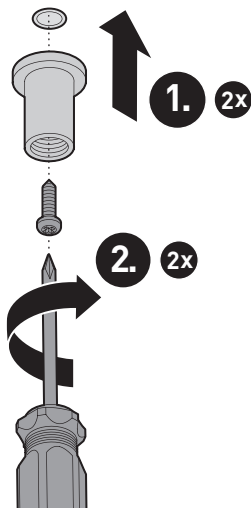
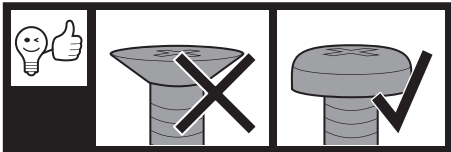
B



Type TOC
LUCEOS ZST/2000 70 197 00



Type TOC
LUCEOS ZS/2000 70 196 00

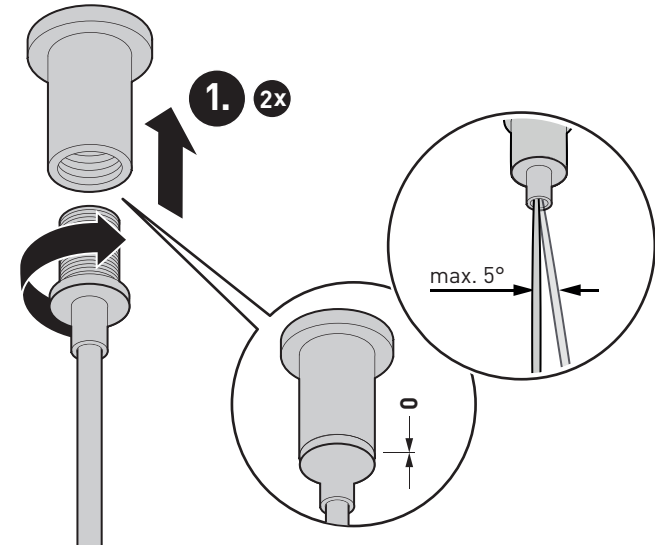


LUCEO SLIM LED



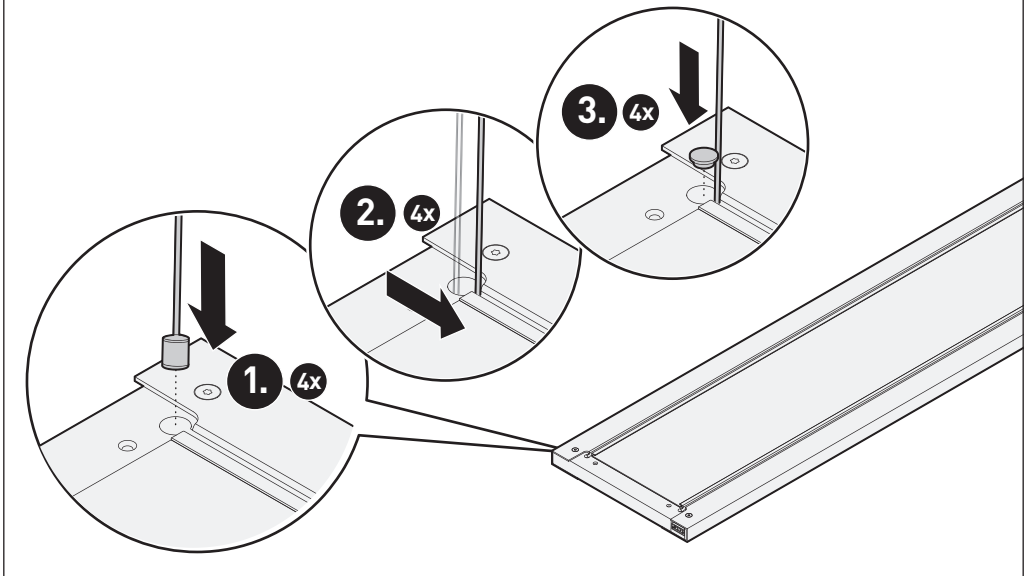
03

B



04

B

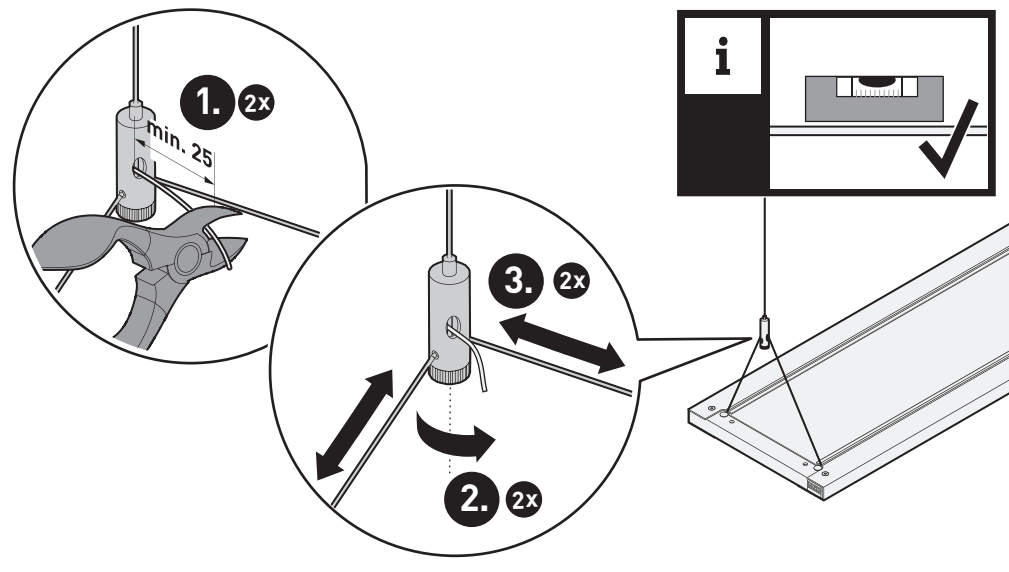




LUCEO SLIM LED

05

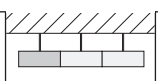
B



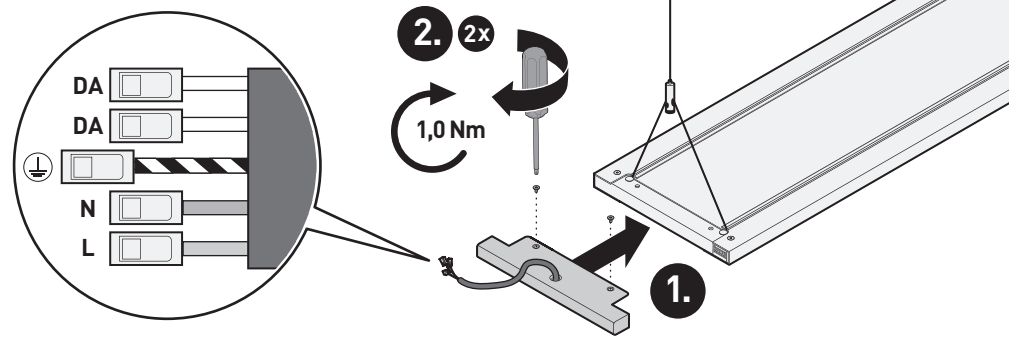
06

B

a



Type	TOC	~ kg
LUCEOS ZKS PW/5/1000/01	70 184 00	0,4
LUCEOS ZKS PW/5/1000/03	70 185 00	0,4
LUCEOS ZKS PW/5/2000/01	70 186 00	0,8
LUCEOS ZKS PW/5/2000/03	70 187 00	0,8



LUCEO SLIM LED

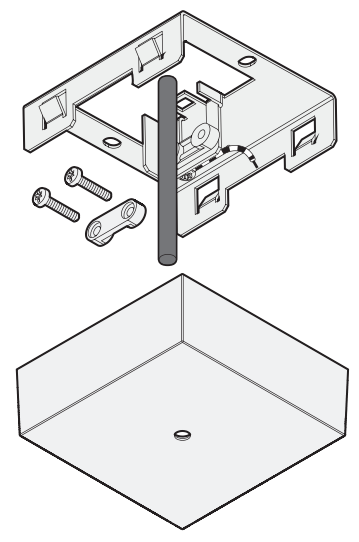
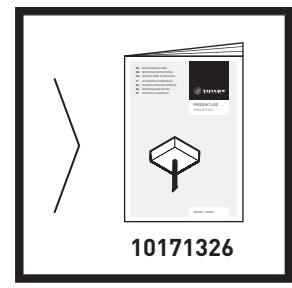


i

B



Type	Toc
ZAE/01	46 917 00
ZAE/03	46 918 00
ZAE/05	78 538 00

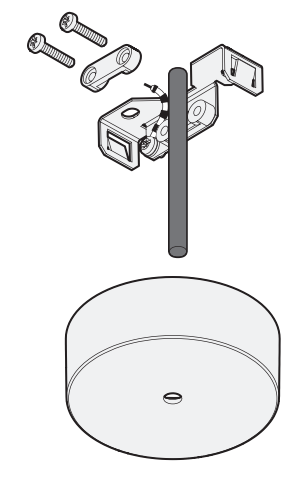
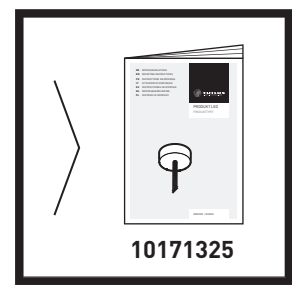


i

B



Type	Toc
ZAA/01	46 017 00
ZAA/03	46 018 00
ZAA/05	77 978 00





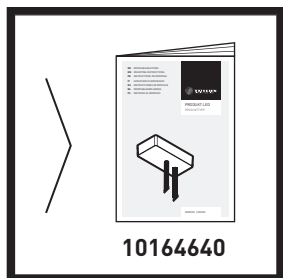
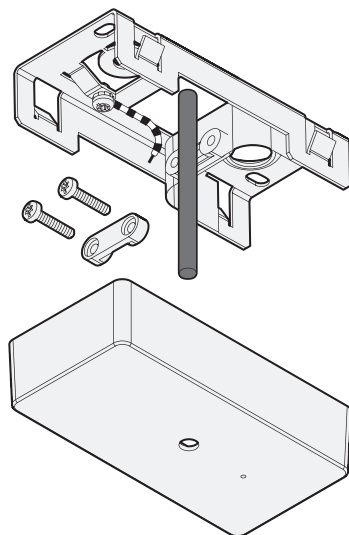
LUCEO SLIM LED

i

B



Type	Toc
ZAR/01	70 023 00
ZAR/03	70 024 00
ZAR/05	78 539 00



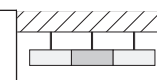
LUCEO SLIM LED



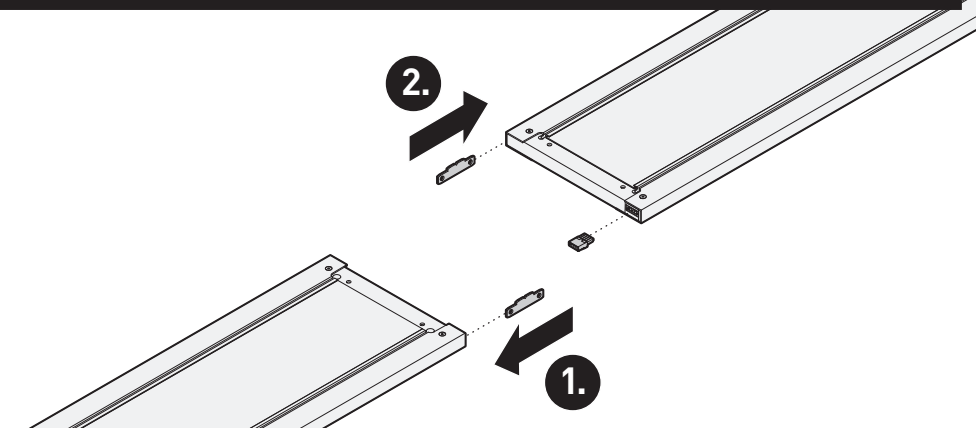
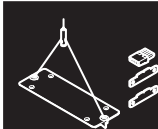
07

B

b



Type	TOC	≈ kg
LUCEOS H ZLK/5/01	70 192 00	0,2
LUCEOS H ZLK/5/03	70 193 00	0,2

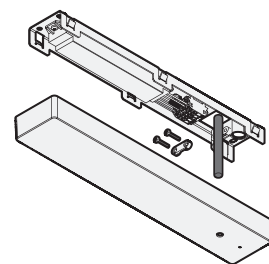
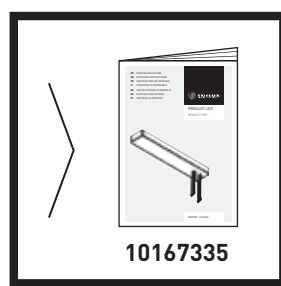


i

B



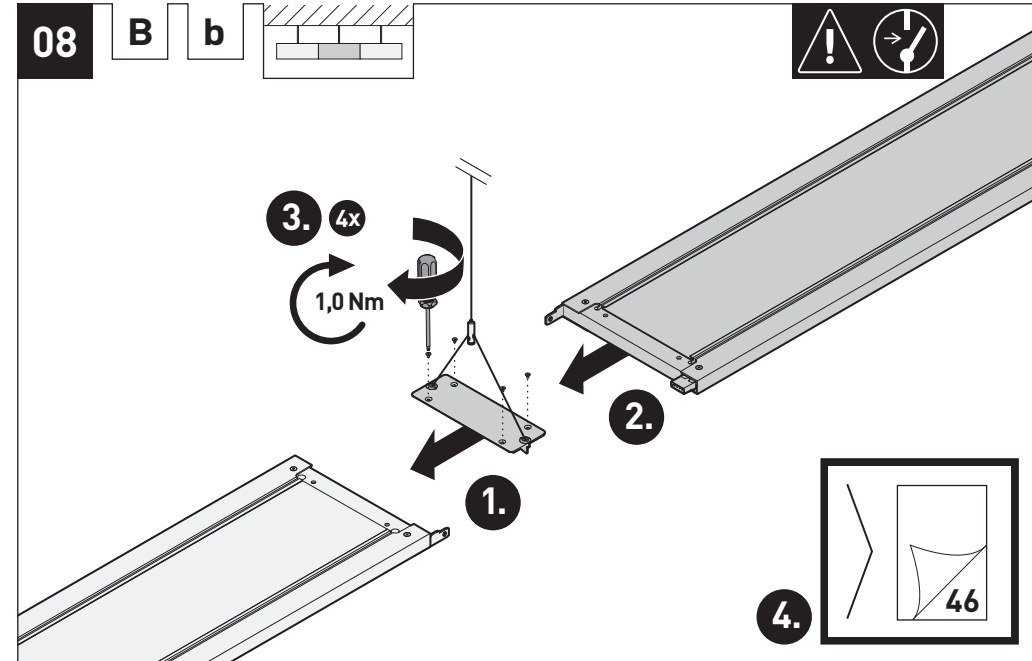
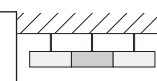
Type	Toc
ZAR+LLWC/01	70 025 00
ZAR+LLWC/03	70 026 00
ZAR+LLWC/05	78 540 00
ZAR+LLWRC/01	70 110 00
ZAR+LLWRC/03	70 111 00
ZAR+LLWRC/05	78 536 00
ZAR+LLWRR/01	71 913 00
ZAR+LLWRR/03	71 914 00
ZAR+LLWRR/05	78 537 00



08

B

b



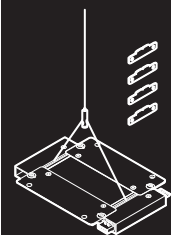
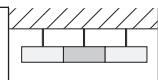


LUCEO SLIM LED

07

B

c

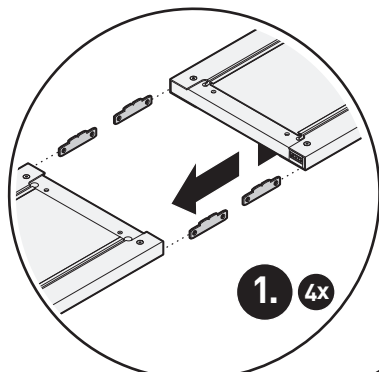


Type	TOC	≈ kg
LUCEOS H ZLK B/5/01	70 934 00	0,8
LUCEOS H ZLK B/5/03	70 935 00	0,8
LUCEOS H ZLK B/5/1000/01 EB3	76 777 00	2,1
LUCEOS H ZLK B/5/1000/03 EB3	76 778 00	2,1
LUCEOS H ZLK B/5/2000/01 EB3	76 964 00	2,2
LUCEOS H ZLK B/5/2000/03 EB3	76 965 00	2,2
LUCEOS H ZLK B/5/01 CO2	77 524 00	1,1
LUCEOS H ZLK B/5/03 CO2	77 525 00	1,1
LUCEOS H ZLK B/5/01 LLWS	70 194 00	0,7
LUCEOS H ZLK B/5/03 LLWS	70 195 00	0,7

... EB3



10238573



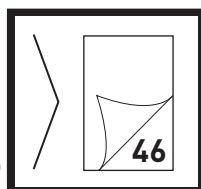
1. 4x



4. 4x
1,0 Nm

3.

5.

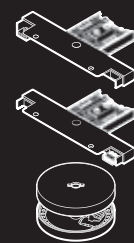
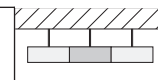


LUCEO SLIM LED

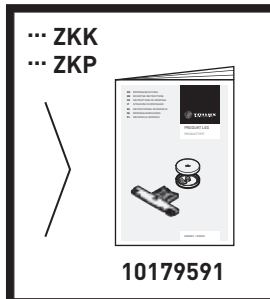
07

B

d

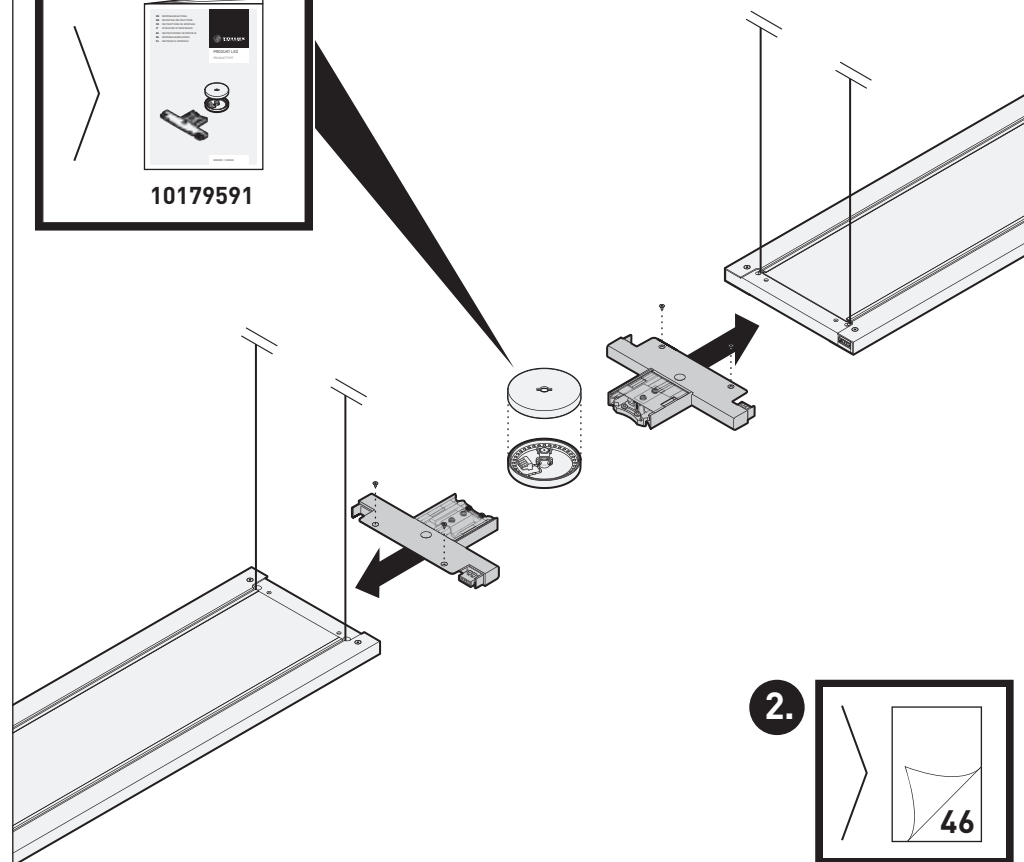


Type	TOC	≈ kg
LUCEOS ZKK IN/5/01	71 564 00	0,4
LUCEOS ZKK IN/5/03	71 566 00	0,4
LUCEOS ZKK OUT/5/01	71 565 00	0,4
LUCEOS ZKK OUT/5/03	71 567 00	0,4
LUCEOS ZKP 01	71 562 00	0,5
LUCEOS ZKP 03	71 563 00	0,5



10179591

1.



2.

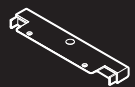
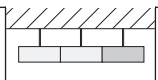
46



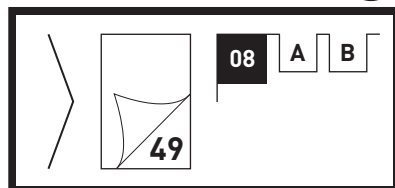
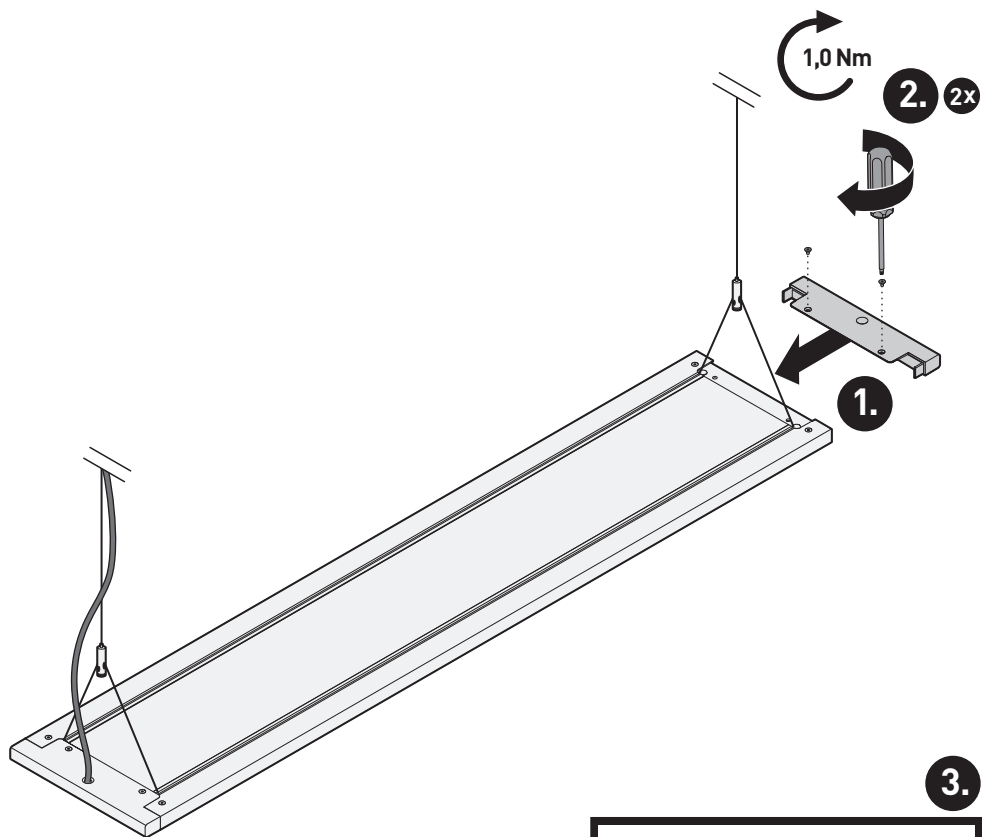
LUCEO SLIM LED

07

B e



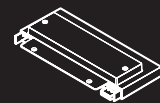
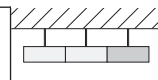
Type	TOC	≈ kg
LUCEOS H ZKS 01	70 188 00	1,2
LUCEOS H ZKS 03	70 189 00	1,2
LUCEOS H ZKS 01 LLWS	70 190 00	0,2
LUCEOS H ZKS 03 LLWS	70 191 00	0,2



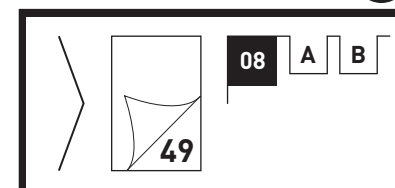
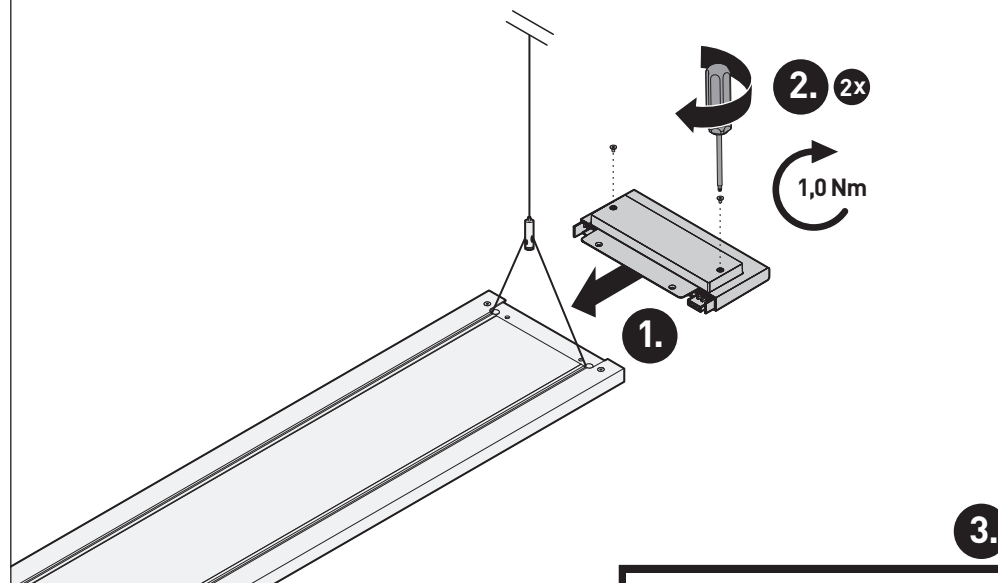
LUCEO SLIM LED

07

B f



Type	TOC	≈ kg
LUCEOS H ZKS 01 LLWM	76 785 00	0,6
LUCEOS H ZKS 03 LLWM	76 786 00	0,6
LUCEOS H ZKS 01 LLWC	76 787 00	0,6
LUCEOS H ZKS 03 LLWC	76 788 00	0,6
LUCEOS H ZKS 01 LLWRR	76 781 00	0,6
LUCEOS H ZKS 03 LLWRR	76 782 00	0,6
LUCEOS H ZKS 01 LLWRM	76 783 00	0,6
LUCEOS H ZKS 03 LLWRM	76 784 00	0,6
LUCEOS H ZKS 01 LLWRC	76 779 00	0,6
LUCEOS H ZKS 03 LLWRC	76 780 00	0,6



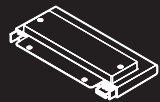
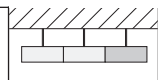


LUCEO SLIM LED

07

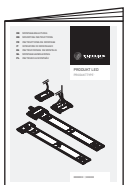
B

g

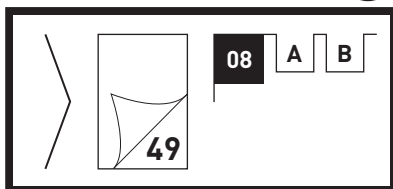
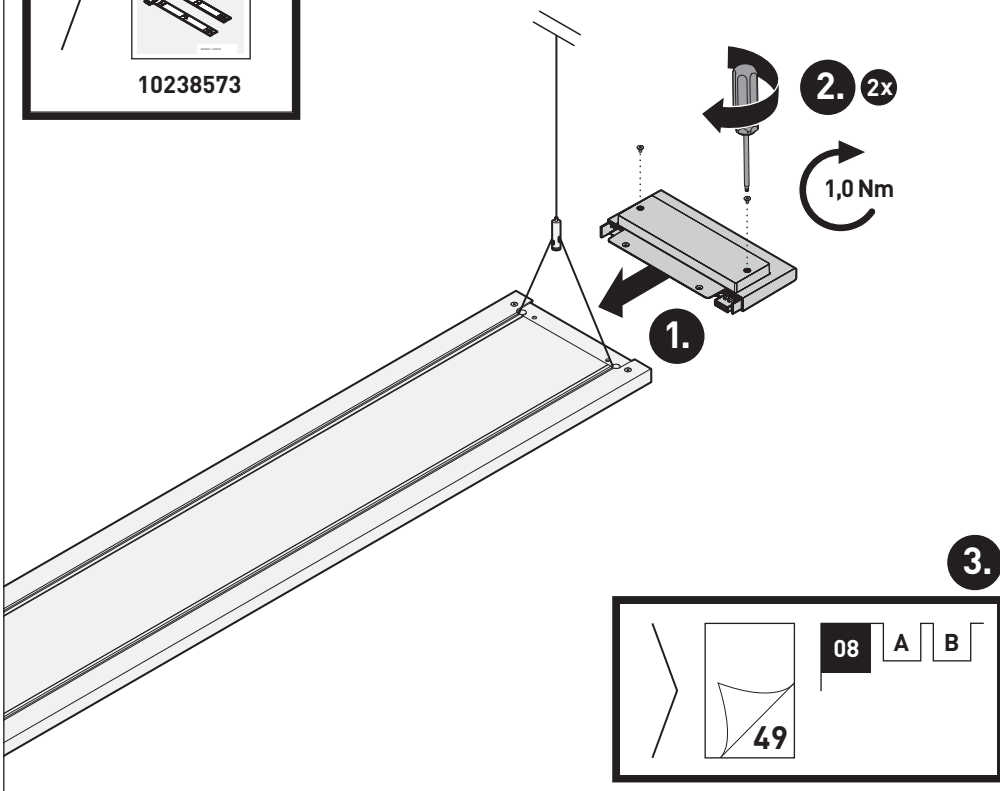


Type	TOC	≈ kg
LUCEOS ZKS PW/5/1000/01 EB3	76 775 00	0,8
LUCEOS ZKS PW/5/1000/03 EB3	76 776 00	0,8
LUCEOS ZKS PW/5/2000/01 EB3	76 962 00	0,8
LUCEOS ZKS PW/5/2000/03 EB3	76 963 00	0,8
LUCEOS ZKS PW/5/01 C02	76 520 00	0,8
LUCEOS ZKS PW/5/03 C02	76 521 00	0,8

... EB3



10238573



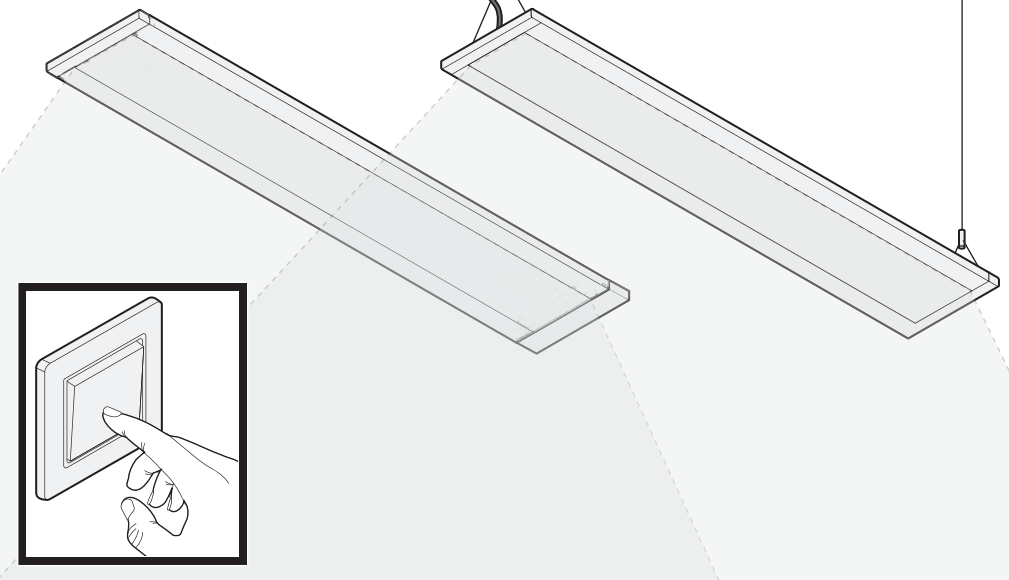
LUCEO SLIM LED



08

A

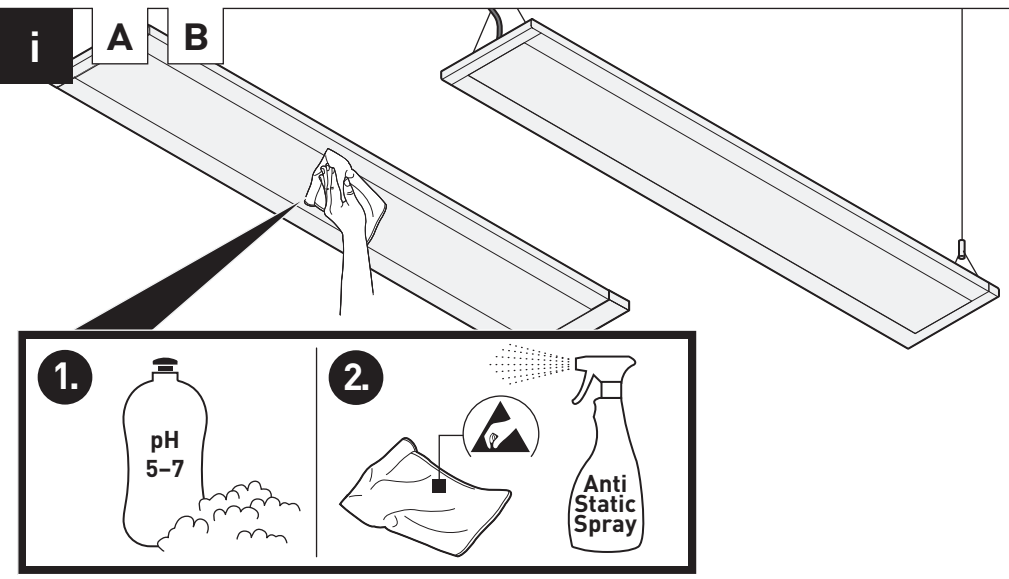
B



i

A

B





TRILUX GmbH & Co. KG

Heidestraße
D-59759 Arnsberg
+49 2932 301-0
info@trilux.com
www.trilux.com