

Wandsteckdose, abschaltbar, verriegelt, abgesichert,
chemikalienbe- ständig - mit Si-Lasttrennschalter NH00,
Gehäusegröße 460x180



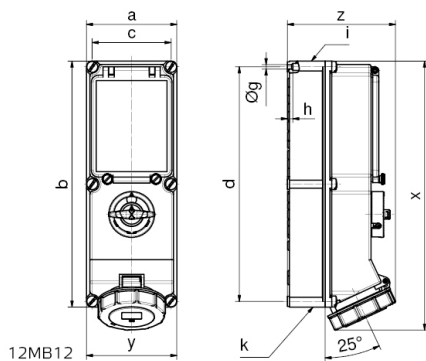
Artikelbeschreibung	
BALS-Art.-Nr	17604
EAN	4024941176040
Produktgruppe	Wandsteckdose TE abschaltbar, verriegelt, abgesichert
Stromstärke	63A
Polzahl	5p
Polzahl	3P+N+PE
Lage des Schutzkontaktes	6h

Artikelbeschreibung	
Spannung	200/346 bis 240/415V
Frequenz	50 und 60Hz
Schutzart	IP67
Kennfarbe	rot
Gerätefarbe	Bajonetting lightbeige, Gehäuseoberteil lightbeige, Klappdeckel rot RAL 3000, Gehäuseunterteil lightbeige, Betätigungsklappe lightbeige, Schalterknebel lightbeige, Gehäuseschrauben lightbeige
Anschluss technik	Schraubklemmen als Rahmenklemmen mit Kontex-Kontakt
Maximaler Leiterquerschnitt	25,0 qmm
Kabeleinführung	1xM40 oben, 1xM40/M32 unten
Geräte-Höhe	503mm
Geräte-Breite	180mm
Geräte-Tiefe	192mm
Gehäusegrösse	460x180 mm (HxB)
Gehäusematerial	Polycarbonat-Polyethylenterephthalat lightbeige
Kontakte	Der Kontaktträger ist aus hochwärmebeständigem Material, Die Kontakte sind Messing vernickelt

sonstige technische Eigenschaften	
	Die Leitungseinführung ist einmal oben und zweimal unten offen
	In 0-Stellung abschließbar für bis zu 4 Bügelschlösser mit einem Bügeldurchmesser bis 7mm

sonstige technische Eigenschaften	
	Mit eingebauten Si-Lasttrennschalter NH00

Logistikdaten	
Einzelgewicht	4.025 kg / Stück
Verpackungsart	Karton
Inhaltsmenge	1 ST
EAN	4024941176040
Länge	560 mm
Breite	215 mm
Höhe	260 mm
Gewicht	4.487 kg
Volumen	26'400 ccm



Ampere Poles	16 4	16 5	32 4	32 5	63 4	63 5
a	134	134	134	134	180	180
b	365	365	365	365	460	460
c	117	117	117	117	160	160
d	348	348	348	348	440	440
Øg	6,5	6,5	6,5	6,5	8,3	8,3
h	8	8	8	8	6,5	6,5
i	M32/25	M32/25	M40/32	M40/32	M40	M40
k	M32/25	M32/25	M40/32	M40/32	M40/32	M40/32
x	390	390	400	400	503	503
y	134	134	134	134	180	180
z	153	153	154	161	192	192