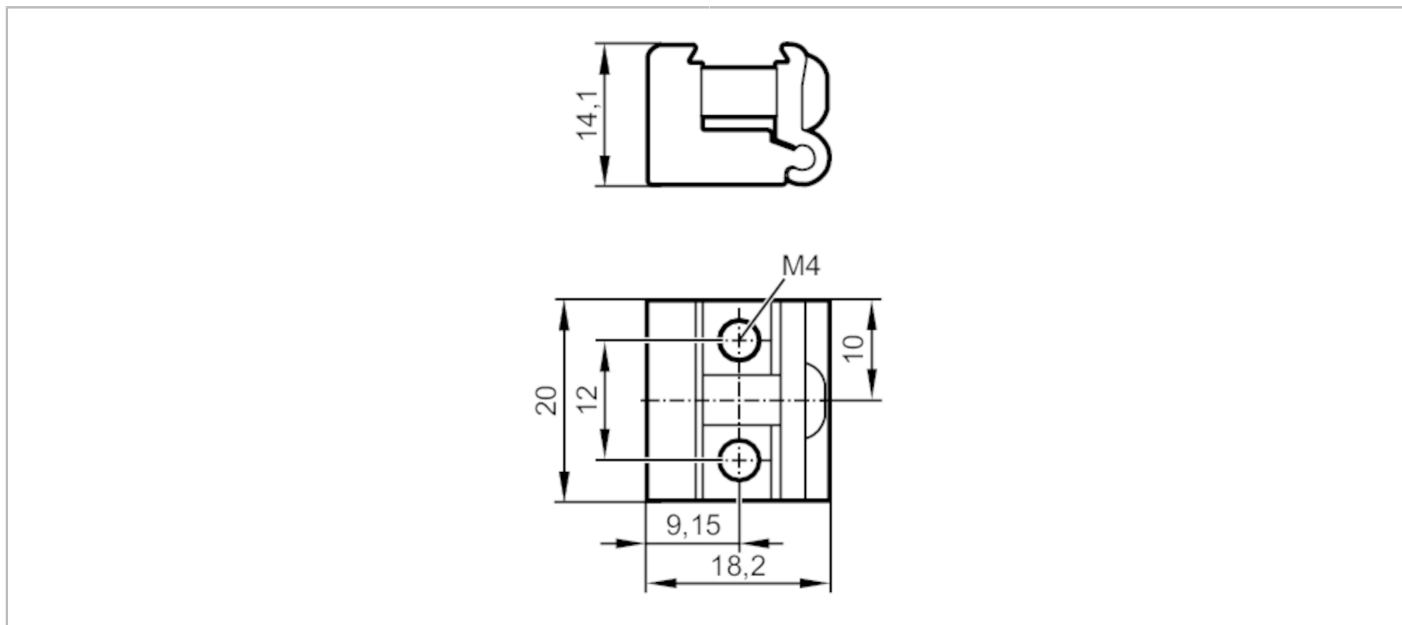


E21088



Befestigungselement

O5/O4 CLAMP BRACKET



Mechanische Daten

Gewicht	[g]	16,5
Abmessungen	[mm]	14,1 x 20 x 18,2
Werkstoffe		AlMgSi0,5

Bemerkungen

Verpackungseinheit		1 Stück
--------------------	--	---------