

DE Wichtiger Hinweis!

Arbeiten an elektrischen Anlagen und elektrischen Betriebsmitteln dürfen nur von einer Elektrofachkraft vorgenommen werden. Unbedingt vor Beginn der Montage elektrische Leitungen spannungsfrei schalten. Vor oder während der Installation sind die nachstehend aufgeführten Installationsvorschriften zu beachten bzw. einzuhalten.

Achtung, unbedingt lesen! Bei Schäden, die durch Nichtbeachtung der Anleitung verursacht werden, erlischt der Garantieanspruch. Für Folgeschäden, die daraus resultieren übernehmen wir keine Haftung. Diese Bedienungsanleitung ist vor Inbetriebnahme des Produktes genauestens durchzulesen.

Kunststoff-Sicherheitsleuchte

Sicherheitsleuchte gem. DIN EN 60598-1, DIN EN 60598-2-22, DIN EN 1838

Technische Daten

t _a :	-5° C bis +40° C
Leuchtmittel:	LED
Batterie:	3,2V / 3,0Ah LiFePO4
Anschlussklemmen:	1,5mm ²
Schutzklasse:	II
Schutzart:	IP 40

Wichtig: Die Lichtquelle und der Akku dieser Leuchte darf nur vom Hersteller oder einem von ihm beauftragten Servicetechniker oder einer vergleichbar qualifizierten Person ersetzt werden. Wenn die Nennbetriebsdauer nicht mehr erreicht wird ist der entsprechende RPOWER®-Akku zu erneuern. Bei Batteriewechsel alten Akku nicht im Hausmüll entsorgen!



Zur Reinigung keine lösungsmittelhaltigen Reiniger verwenden!

EN Important information

These instructions are intended solely for trained electricians or the installation company responsible. The installation requirements listed below must be noted and observed before and during installation.

Caution! Claims for warranty cannot be lodged in the event of damage caused by non-observance of these instructions. We do not accept any liability for follow-on damage resulting from this. These operating instructions must be read very thoroughly before commissioning the product.

Plastic emergency luminary

Emergency luminaire for marking of escape and rescue routes according to DIN EN 60598-1, DIN EN 60598-2-22, DIN EN 1838 for wall mounting

Technical specifications

t _a :	-5° C to +40° C
Illuminant:	LED
Battery:	3,2V / 3,0Ah LiFePO4
Terminals:	1,5mm ²
Insulation class:	II
Protection category:	IP 40

Important: The light source and the battery contained in this luminaire shall only be replaced by the manufacturer or his service agent or a similar qualified person. If the nominal operating time is no longer achieved, the corresponding RPOWER® battery must be replaced. When changing the battery, do not dispose of the old battery in the household waste!



Don't clean with acid cleaners!

FR Consigne importante!

Cette notice d'utilisation s'adresse seule à un électricien enseigné ou à une entreprise d'installation. Avant ou pendant l'installation, les instructions d'installation doivent être observées et appliquées.

Attention! Pour tous dommages résultant du non-respect de cette notice d'utilisation la garantie s'éteint. Nous déclinons toute responsabilité pour les dommages consécutifs! Cette notice d'utilisation doit être lue attentivement avant la mise en service du produit.

Luminaire de sécurité en polycarbonate

Luminaire de sécurité selon DIN EN 60598-1, DIN EN 60598-2-22 et DIN EN 1838 pour la signalisation de voies d'évacuation et de secours.

Données techniques:

t _a :	-5° C à +40° C
Lampes:	LED
Batterie:	3,2V / 3,0Ah LiFePO4
Terminaux:	1,5mm ²
Classe de protection:	II
Type de protection:	IP 40

Important: La source lumineuse de ce luminaire ne peut pas être remplacé; lorsque la source de lumière a atteint sa fin de vie, toute la lampe doit être remplacée. Si la durée de fonctionnement nominale n'est plus atteinte, la batterie RPOWER® correspondante doit être remplacée. Lors du remplacement des piles, ne jetez pas l'ancienne pile avec les ordures ménagères!



Ne pas utiliser de solvants pour le nettoyage du luminaire.

NL Belangrijke opmerking!

Deze handleiding is uitsluitend bedoeld voor de opgeleide electricien of de installateur. Voor of tijdens de installatie moeten de volgende installatie-instructies worden opgevolgd of nageleefd.

Let op, lees dit zeker! In geval van schade veroorzaakt door het niet-naleven van de handleiding vervalt de garantieclaim en aanvaarden wij geen aansprakelijkheid voor daaruit voortvloeiende schade. Deze bedieningshandleiding moet zorgvuldig worden gelezen vooraleer u het product in gebruik neemt.

Oplichtend kunststoffen nooduitgangsarmatuur

Nooduitgangsarmatuur in overeenkomst met DIN EN 60598-1, DIN EN 60598-2-22 en DIN EN 1838.

Technische gegevens

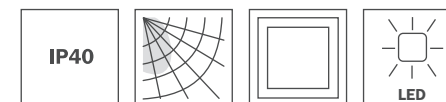
t _a :	-5° C tot +40° C
Batterij:	3,2V / 3,0Ah LiFePO4
Aansluitingen:	1,5mm ²
Verlichtingsmiddel:	LED
Beschermingsklasse:	II
Beschermingsgraad:	IP 40

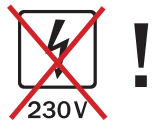
Belangrijk: De lichtbron van deze lichtarmatuur is niet vervangbaar; wanneer de lichtbron het einde van zijn levensduur heeft bereikt, vervangt u de hele lichtarmatuur. Als de nominale bedrijfstijd niet meer wordt bereikt, moet de bijbehorende RPOWER®-batterij worden vervangen. Gooi de oude batterij bij het vervangen van batterijen niet bij het huisvuil!



Gebruik geen reinigingsmiddelen op basis van oplosmiddelen voor het reinigen!

Subject to technical changes. · 06/2022 | ILDK403SC | ANL-DE-EN-ILDK



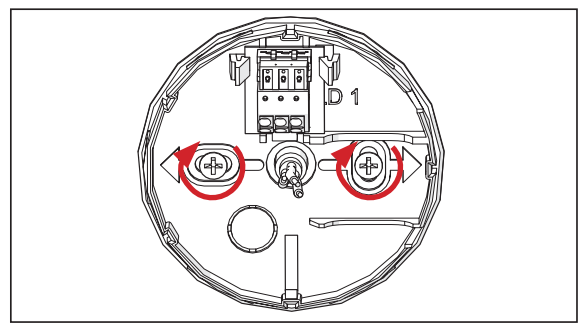


230V

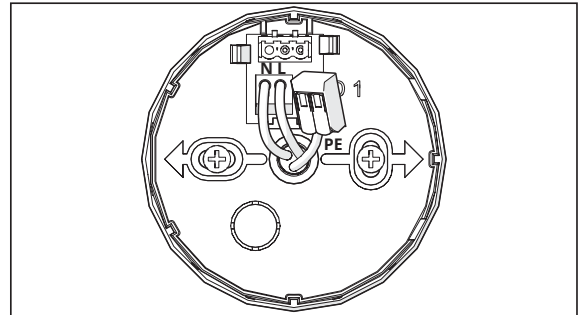
50mm



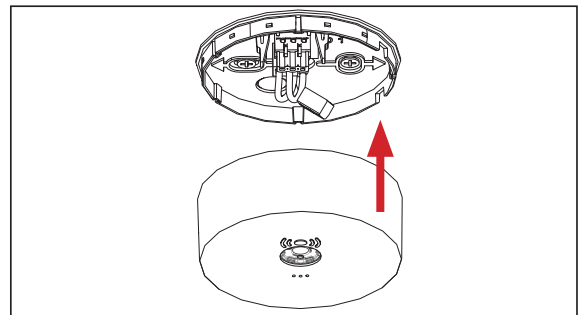
1.



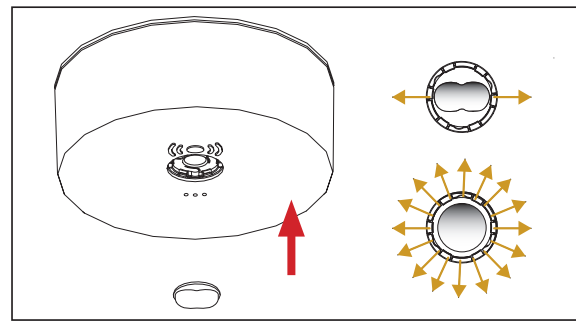
2.



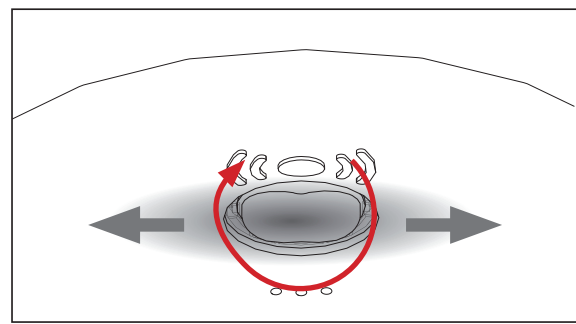
3.



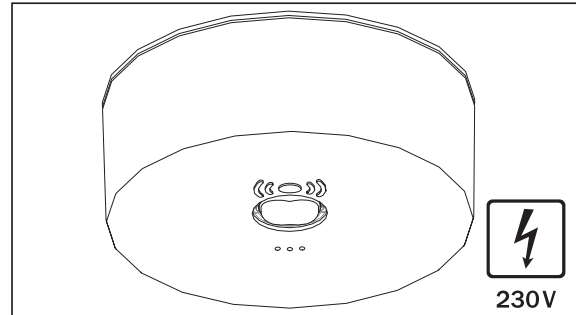
4.



5.

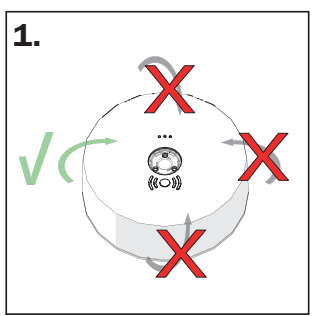


6.

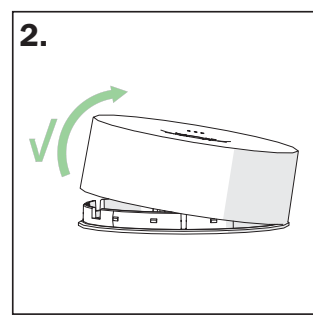


OPEN:

1.



2.



		RESET

		OK
		TEST
		3h-TEST
		TEST ERROR

