

Access Haustelefon  
AHT 870-0 E/S  
200042030-00



## Produktbeschreibung

Access Haustelefon mit Türöffnertaste und 7 weiteren Tasten mit 2-farbiger Status-LED. Alle Tasten sind frei programmierbar. Das Display zeigt die grafische Menüoberfläche, jedoch kein Kamerabild. Upgrade zur vollwertigen Videostation möglich.

Mit den Funktionen Rufen, Sprechen, Türöffnen, Licht, Fernschalten und Anrufsperrung. Durch Zukauf des AUV 870-... T können Sie das AHT 870-... in ein vollwertiges Video-Innengerät umwandeln.

Leistungsmerkmale:

- Display 8,8 cm
- Eingang für den Etagenruf
- Ausgang frei programmierbar
- Rufunterscheidung von Türruf, Etagenruf und Internruf
- Schaltfunktionen
- Statusmeldungen
- mit Tischzubehör AZTV 870-... als Tischgerät einsetzbar

## Technische Daten

Betriebsspannung:	PoE nach 802.3af
Umgebungstemperatur:	+5 °C bis +40 °C
Abmessungen (mm) B x H x T:	106 x 278 x 51

## Artikelinformationen

Artikel-Bezeichnung	Artikelbeschreibung	Farbe/Material	KG	Artikel-Nr.
AHT 870-0 E/S	Access Haustelefon	Edelstahl/Schwarz	F	200042030-00

## Zubehör

Artikel-Bezeichnung	Artikelbeschreibung	Farbe/Material	KG	Artikel-Nr.
AUV 870-0 T	Access Upgrade Video	Weiß	F	200087907-00
AZA 870-0 S	Access Aufputz-Zubehör	Schwarz	F	200041779-00
AZIO 870-0	Access Input-/Output-Zubehör	Sonstiges	F	200041846-00
AZTV 870-0 S	Access-Tischzubehör	Schwarz	F	200041336-00

Access Haustelefon  
AHT 870-0 E/S

200042030

Seite 2



---

## Ersatzteile

---

Artikel-Bezeichnung	Artikelbeschreibung	Farbe/Material	KG	Artikel-Nr.
BTC/BTCV 850-..., HTC/HTCV 811-..., HT/HTV 840-...	Sichtscheibe	Glasklar	E	200029578-00
BTCV 850-...	Schrifteinlage für Tastenfunktionen	Weiß	E	200029576-00
HT 811/840/850/870-... S	Hörer mit Federzugschnur	Schwarz	E	200029894-00

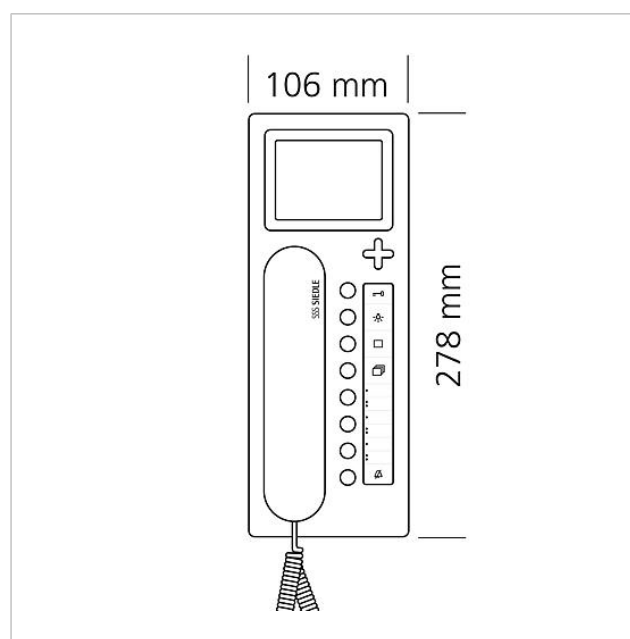
Access Haustelefon  
AHT 870-0 E/S

200042030

Seite 3



## Zeichnungen / Montage





Access Haustelefon  
AHT 870-0 E/S

200042030

Seite 4

---

## Weitere Dokumente

---

AHT 870-0 Access Haustelefon	Produktinformation	1,7 MB	herunterladen
AHT/AHTV 870-0 Access Haustelefon	Bedienungsanleitung	3,9 MB	herunterladen
AHT 870-..., AHTV 870-0 Access Haustelefon, Access Haustelefon	Konformitätserklärung	858 kB	herunterladen
REACH und RoHs Konformität	Zusatzinformation	43,6 kB	herunterladen