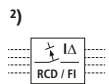
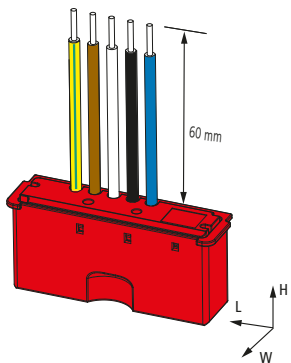


DEHNcord DCOR L 3P 275 SO LTG

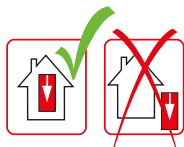
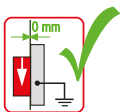
- DE Einbauanleitung
- GB Installation instructions
- IT Istruzioni di montaggio
- FR Instructions de montage
- NL Montagehandleiding
- ES Instrucciones de montaje
- PT Instruções de montagem
- DK Monteringsvejledning
- SE Monteringsanvisning
- FI Asennusohje
- GR Οδηγίες συναρμολόγησης
- PL Instrukcja montażu
- CZ Montážní návod
- TR Kurulum Talimatları
- RU Инструкция по монтажу
- CN 安装说明
- HU Szerelési útmutató
- JP 設置説明書



IEC 61643-11...
2 EN 61643-11...

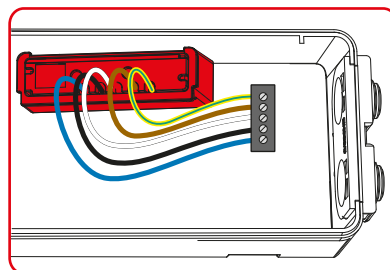
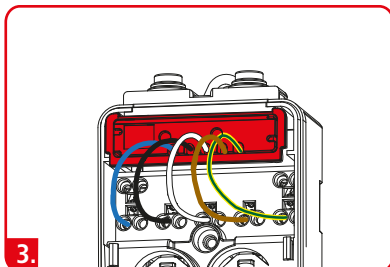
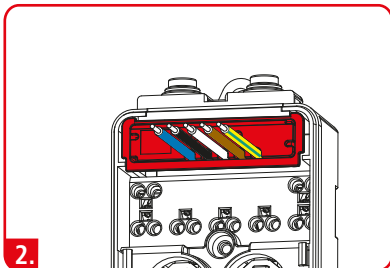
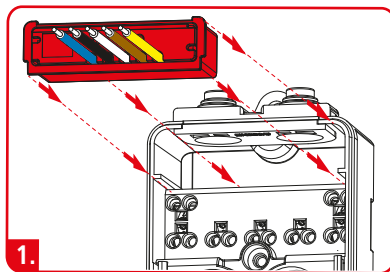


Note:
SPD for use in fuse box for most installation!
Hinweis:
SPD ist für den Einbau in Sicherungskästen / Kabelübergangskästen für Masteinbau vorgesehen!

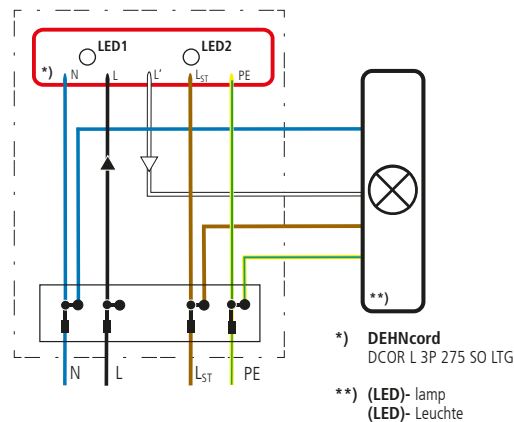


DCOR L 3P 275 SO LTG	
$U_C [L-N]$	275 V (50/60 Hz)
$U_C [N-PE]$	255 V (50/60 Hz)
$U_N / Tol.: \pm 10\%$	230 V (50/60 Hz)
$I_{max} (8/20 \mu s)$	10 kA
I_L	10 A
max.	B 16 A
I_{SCCR}	1 kA
$I_{fi} [N-PE]$	100 A
I_{PE}	<< 10 μA
θ	-40° C ... +80° C
Φ	5 % ... 95 %
IP ¹⁾	20
L x W x H	67 mm x 19.4 mm x 30.3 mm
	1.5 mm ²

Ergänzende techn. Daten:
 I_{SCCR} mit max. Versicherung 16 A gG \Rightarrow 6 kA_{eff}
Additional technical data:
 I_{SCCR} with max. back-up fuse 16 A gG \Rightarrow 6 kA_{eff}

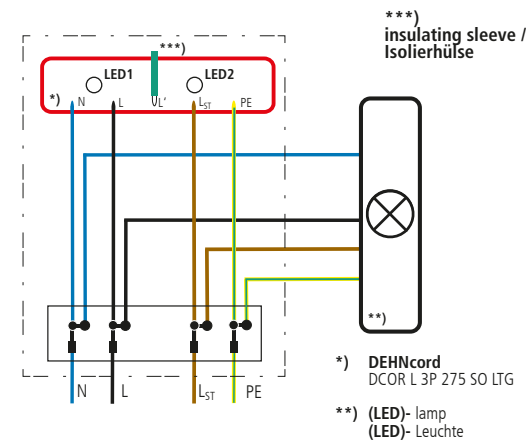


Serial Connection / Serienverdrahtung



LED1	LED2	(LED)lamp / (LED)-Leuchte	SPD / DEHNcord DCOR L 3P 275 SO LTG
○	○	☉	✓
○	○	⊗	⚠ Check power supply / ⚠ Check Versorgung
☀	○	⊗	defect / defekt Replace / Austausch
○	☀	---	defect / defekt Replace / Austausch

Parallel Connection / Parallelverdrahtung



LED1	LED2	SPD / DEHNcord DCOR L 3P 275 SO LTG
○	○	✓
○	☀	defect / defekt Replace / Austausch
☀	○	defect / defekt Replace / Austausch

