

AUFSTECKSTROMWANDLER, KLASSE 0,5 ... / 5 A

Bei Aufsteckstromwandlern wird der zu messende Leiter durch die, in verschiedenen Durchmessern erhältliche, Fensteröffnung geführt. Die bruchfesten Kunststoffgehäuse sind schwer entflammbar und selbstverlöschend.

Bei der Installation von Aufsteckstromwandlern wird der Primärleiter unterbrochen, sie sind daher vor allem für Neuerrichtungen geeignet.



AUFSTECKSTROMWANDLER, KLASSE 0,5 – TECHNISCHE DATEN

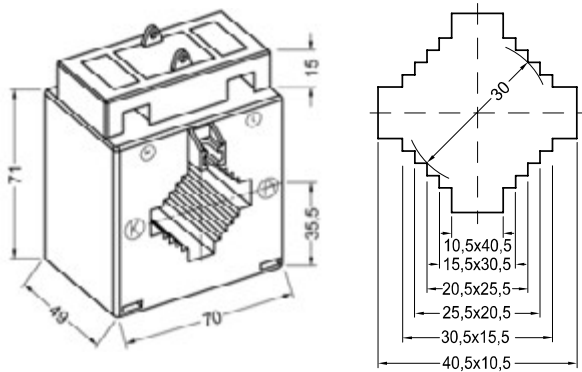
AUFSTECKSTROMWANDLER, KLASSE 0,5 ... / 5 A SEKUNDÄRSTROM*

TYP	PRIMÄR-STROM in A	ÜBERSET-ZUNGSVER-HÄLTNIS	LEISTUNG in VA	PRIMÄRLEITER	RUNDLEITER in mm	BAUBREITE in mm	GEWICHT in kg	ARTIKEL-NR.
IPA40.5	60	60/5	2	40 x 10; 30 x 15; 25 x 20	30	70	0,6	0905349
IPA40.5	75	75/5	2	40 x 10; 30 x 15; 25 x 20	30	70	0,6	0905350
IPA40.5	100	100/5	2,5	40 x 10, 30 x 15; 25 x 20	30	70	0,5	0905351
IPA40.5	150	150/5	5	40 x 10, 30 x 15; 25 x 20	30	70	0,6	0905236
6A315.3	200	200/5	3,75	30 x 15, 20 x 20	28	60	0,3	0900360
6A315.3	250	250/5	5	30 x 15; 20 x 20	28	60	0,3	0900361
6A315.3	300	300/5	5	30 x 15; 20 x 20	28	60	0,3	0900362
6A315.3	400	400/5	5	30 x 15; 20 x 20	28	60	0,3	0900363
6A315.3	500	500/5	5	30 x 15; 20 x 20	28	60	0,3	0900364
6A315.3	600	600/5	5	30 x 15; 20 x 20	28	60	0,3	0900365
7A412.3	800	800/5	5	40 x 12; 2 x 30 x 10	33	70	0,4	0900887
7A412.3	1.000	1000/5	5	40 x 12; 2 x 30 x 10	33	70	0,4	0900888
8A512.3	1.250	1250/5	5	50 x 12; 2 x 40 x 10	42	85	0,4	0901339
9A615.3	1.500	1500/5	5	63 x 15; 2 x 50 x 10	53	95	0,5	0901820
9A615.3	1.600	1600/5	5	63 x 15; 2 x 50 x 10	53	95	0,5	0901821
9A615.3	2.000	2000/5	5	63 x 15; 2 x 50 x 10	53	95	0,5	0901822
9A615.3	2.500	2500/5	5	63 x 15; 2 x 50 x 10	53	95	0,5	0901823
ZUBEHÖR								
Schnappbefestigung für Hutschiene EN 50022-35, geeignet für Bauform 9A615.3, IPA40, 1 Paar							0,01	0909000
Schnappbefestigung für Hutschiene EN 50022-35, geeignet für Bauform 6A315.3, 7A412.3, 8A512.3 und 9A615.3, 1 Paar							0,01	0909001
Schnappbefestigung für Hutschiene EN 50022-35, geeignet für Bauform IPA40.5, 1 Paar							0,01	0909002

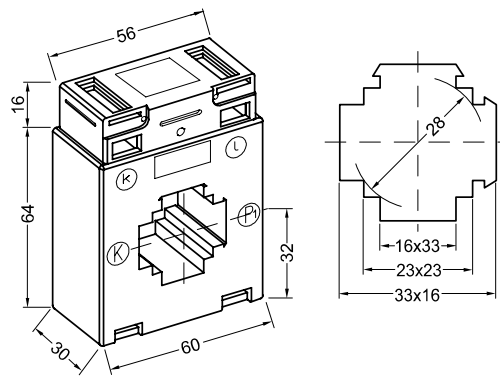
* Sekundärstromwandler ... / 1 A sowie andere Typen auf Anfrage.

AUFSTECKSTROMWANDLER, KLASSE 0,5 – MASSZEICHNUNGEN

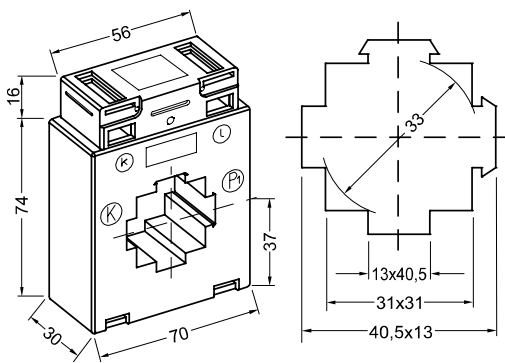
IPA40.5



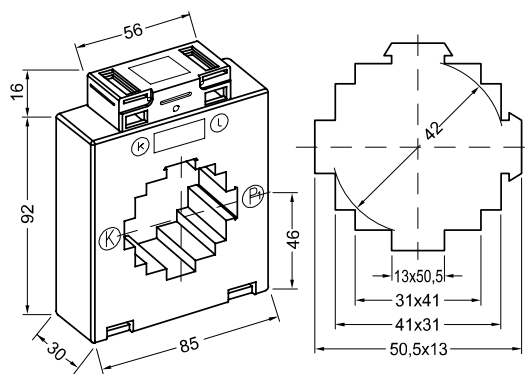
6A315.3



7A412.3



8A512.3



9A615.3

