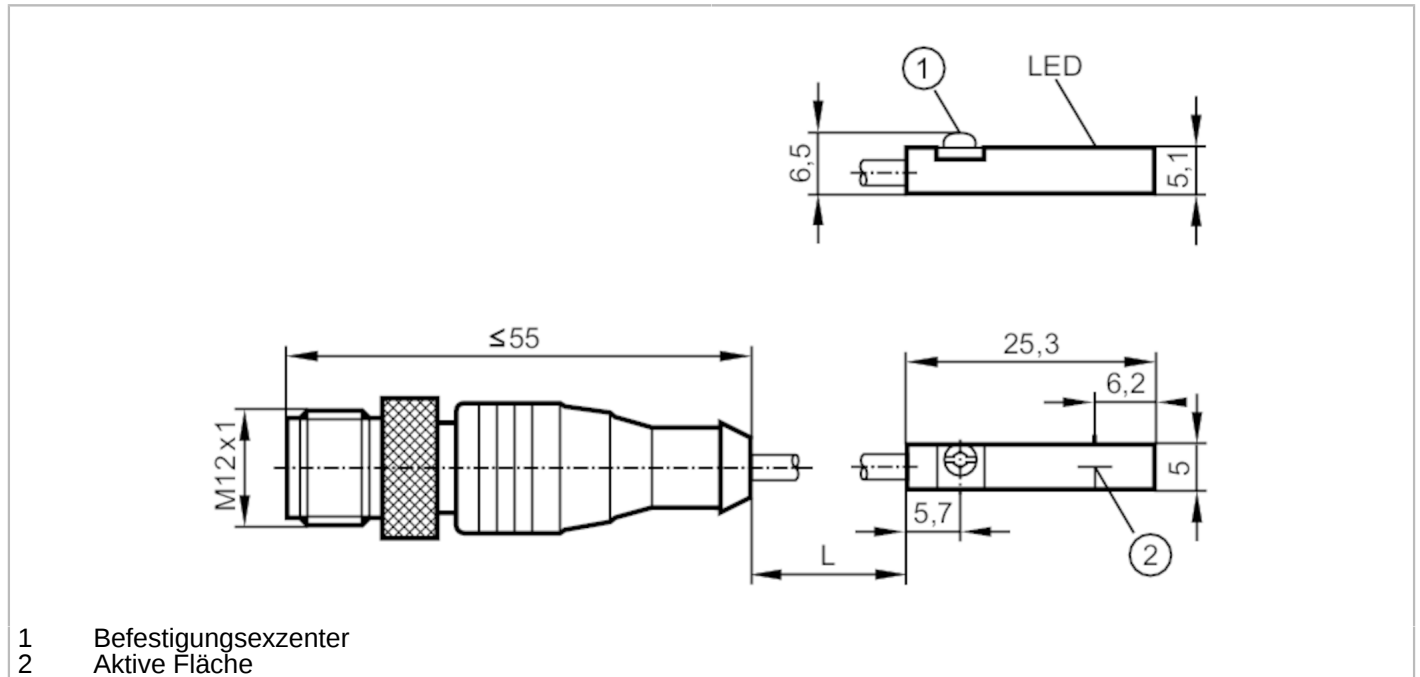


MK5214



T-Nut-Zylindersensor

MKT3028BBPKG/G/WFI/0,3M/ZH/US



Produktmerkmale	
Elektrische Ausführung	PNP
Ausgangsfunktion	Schließer
Abmessungen [mm]	25 x 5 x 6,5
Einsatzbereich	
Besondere Eigenschaft	Magnetfeldfest
Arbeitsprinzip	mit Störfilter gegen Fremdfelder
Applikation	Schweißapplikationen
Magnetfeldfest	ja
Elektrische Daten	
Betriebsspannung [V]	10...30 DC
Stromaufnahme [mA]	< 10
Schutzklasse	III
Verpolungsschutz	ja
Max. Bereitschaftsverzögerungszeit [ms]	300

MK5214



T-Nut-Zylindersensor

MKT3028BBPKG/G/WFI/0,3M/ZH/US

Ausgänge		
Elektrische Ausführung		PNP
Ausgangsfunktion		Schließer
Max. Spannungsabfall Schaltausgang DC	[V]	2,5
Dauerhafte Strombelastbarkeit des Schaltausgangs DC	[mA]	100
Schaltfrequenz DC	[Hz]	9
Kurzschlusschutz		ja
Überlastfest		ja
Erfassungsbereich		
Ansprechempfindlichkeit	[mT]	2,8
Überfahrgeschwindigkeit	[m/s]	< 0,25
Genauigkeit / Abweichungen		
Hysterese	[mm]	< 1,5
Reproduzierbarkeit	[mm]	< 0,2
Umgebungsbedingungen		
Umgebungstemperatur	[°C]	-25...85
Schutzart		IP 65; IP 67
Zulassungen / Prüfungen		
EMV	EN 61000-4-2 ESD	- CD / 8 kV AD
	EN 61000-4-3 HF gestrahlt	10 V/m
	EN 61000-4-4 Burst	2 kV
	EN 61000-4-6 HF leitungsgebunden	10 V
	EN 55011	Klasse B
Schwingfestigkeit	EN 60068-2-6 Fc	(10...55 Hz) / 1 mm Amplitude, Schwingdauer 5 min., 30 min. je Achse bei Resonanz oder 55 Hz
Schockfestigkeit	EN 60068-2-27 Ea	30 g 6 Schocks / 11 ms Halbsinus (x, y, z)
MTTF	[Jahre]	1267
UL-Zulassung	Zulassungsnummer UL	C003
Mechanische Daten		
Gewicht	[g]	23,5
Einbauart		bündig einbaubar
Montageart		Befestigungsexzenter mit Kombikopf Schlitz / Innensechskant SW 1,5
Zylinderbauform		T-Nut-Zylinder
Abmessungen	[mm]	25 x 5 x 6,5
Werkstoffe		Gehäuse: PA; Befestigungsexzenter: Edelstahl; Rändelmutter: PTFE beschichtet; Schutzschlauch: PTFE beschichtet
Anzeigen / Bedienelemente		
Anzeige	Schaltzustand	1 x LED, gelb
Zubehör		
Zubehör mitgeliefert		Memory-Gummi: 1 Kabelclip: 1

MK5214



T-Nut-Zylindersensor

MKT3028BBPKG/G/WFI/0,3M/ZH/US

Bemerkungen

Bemerkungen

Betriebsspannung "supply class 2" gemäß cULus

Verpackungseinheit

1 Stück

Elektrischer Anschluss - Stecker

Kabel: 0,3 m, PUR; Schutzschlauch

Steckverbindung: 1 x M12; Arretierung: Rändelmutter, drehbar



Anschluss

