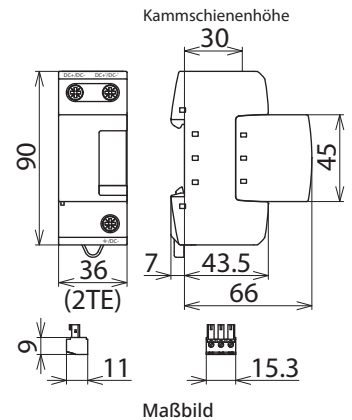
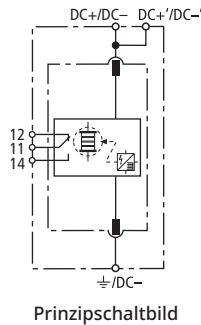


DSE M 1 242 FM (971 127)

- Koordinierter Blitzstrom-Ableiter auf Funkenstreckenbasis, bestehend aus Basisteil und gestecktem Schutzmodul
- Speziell für den Einsatz in DC-Stromkreisen geeignete Funkenstreckentechnologie
- Auf Überspannungs-Schutzgerät DEHNguard DG SE DC 242 FM koordiniert



Einpoliger, modularer, koordinierter Blitzstrom-Ableiter für Gleichstromanwendungen; mit Fernmeldekontakt für Überwachungseinrichtung (potentialfreier Wechsler).

Typ	DSE M 1 242 FM
Art-Nr.	971 127
SPD-Klassifikation nach EN 61643-11 / ... IEC 61643-11	Typ 1 / Class I
Höchste Dauerspannung DC (U_C)	242 V
Blitzstoßstrom (10/350 μ s) (I_{imp})	25 kA
Spezifische Energie (W/R)	156,25 kJ/Ohm
Schutzpegel (U_p)	$\leq 2,5$ kV
Koordiniert zu DEHNguard (Leitungslänge ≥ 1 m)	DG SE DC 242 FM (Art.-Nr. 972 125)
Ansprechzeit (t_A)	≤ 100 ns
Kurzschlussfestigkeit bei max. netzseitigem Überstromschutz DC (I_{scrc})	25 kA
Max. netzseitiger Überstromschutz	250 A gG
Max. Vorsicherung (DC+/DC- -> DC+′/DC-′-)	125 A gG
Betriebstemperaturbereich (Parallelverdrahtung) (T_{up})	-40 °C ... +80 °C
Betriebstemperaturbereich (Durchgangsverdrahtung) (T_{us})	-40 °C ... +60 °C
Funktions- / Defektanzeige	grün / rot
Anzahl der Ports	1
Anschlussquerschnitt (DC+/DC-, DC+′/DC-′, /DC- \pm) (min.)	10 mm ² ein- / feindrähtig
Anschlussquerschnitt (DC+/DC-, \pm /DC-) (max.)	50 mm ² mehrdrähtig / 35 mm ² feindrähtig
Anschlussquerschnitt (DC+′/DC-′) (max.)	35 mm ² mehrdrähtig / 25 mm ² feindrähtig
Montage auf	35 mm Hutschiene nach EN 60715
Gehäusewerkstoff	Thermoplast, Farbe rot, UL 94 V-0
Einbauort	Innenraum
Schutzart	IP 20
Einbaumaße	2 TE, DIN 43880
FM-Kontakte / Kontaktform	Wechsler
Schaltleistung AC	250 V / 0,5 A
Schaltleistung DC	250 V / 0,1 A; 125 V / 0,2 A; 75 V / 0,5 A
Anschlussquerschnitt für FM-Klemmen	max. 1,5 mm ² ein- / feindrähtig
Erweiterte technische Daten	
Betrieb an DC und AC möglich	ja
Höchste Dauerspannung AC (U_C)	255 V
Stammdaten	
Nettogewicht	253,5 g/st
Zolltarifnummer (Komb. Nomenklatur EU)	85363090
GTIN (EAN)	4013364144484
VPE	1 ST

Änderungen in Form und Technik, bei Maßen, Gewichten und Werkstoffen behalten wir uns im Sinne des Fortschrittes der Technik vor. Die Abbildungen sind unverbindlich.