

Montageplaat PVEMH10

MET KEUZESCHAKELAAR VOOR PV-AANSLUITING

De montageplaat PVEMH10 is een wandhouder voor de wallbox eMH1. In combinatie met het meegeleverde koppelingsrelais voor installatie in de wallbox en de omvormer van een zonne-energiesysteem biedt de PVEMH10 de mogelijkheid om te schakelen tussen opladen via zonne-energie (ECO) of netstroom (GRID). De montageplaat dient tevens als houder voor het opwickelen van de oplaadkabel. Alle voor de montage benodigde schroeven en pluggen, alsmede een DIN-rail voedingseenheid voor omvormers met potentiaalvrije regeluitgang zijn bij de levering inbegrepen.



Algemene informatie

| | |
|--------------------------|--|
| Artikel | Montageplaat |
| Productnummer | PVEMH10 |
| EAN-code | 4011721184029 |
| Statistieknummer | 85364900 |
| Verpakkingseenheid (VPE) | 1 stuks |
| Bij levering inbegrepen | Muurbeugel met keuzeschakelaar, montageset, boorsjabloon, koppelingsrelais, DIN-rail voedingseenheid |

Functionaliteit

| | |
|-------------------------------|--|
| Schakelfunctie | Keuzeschakelaar met twee standen |
| Compatibiliteit met Wallbox | Wallbox eMH1, 7,2 kW, 1-fasig (1W7201, 1W7208, 1W7221, 1W7248) Wallbox eMH1, 11 kW, 1-fasig (1W1101, 1W1108, 1W1121) Wallbox eMH1 Basic, 22 kW, 3-fasig (1W2208) |
| Compatibiliteit met omvormers | Alle omvormers met regeluitgang |
| Schakelaarstand | ECO: Starten met opladen tot 11/22 kW via de regeluitgang van de omvormer GRID: Onafhankelijk van de omvormer starten met opladen tot 11/22 kW |

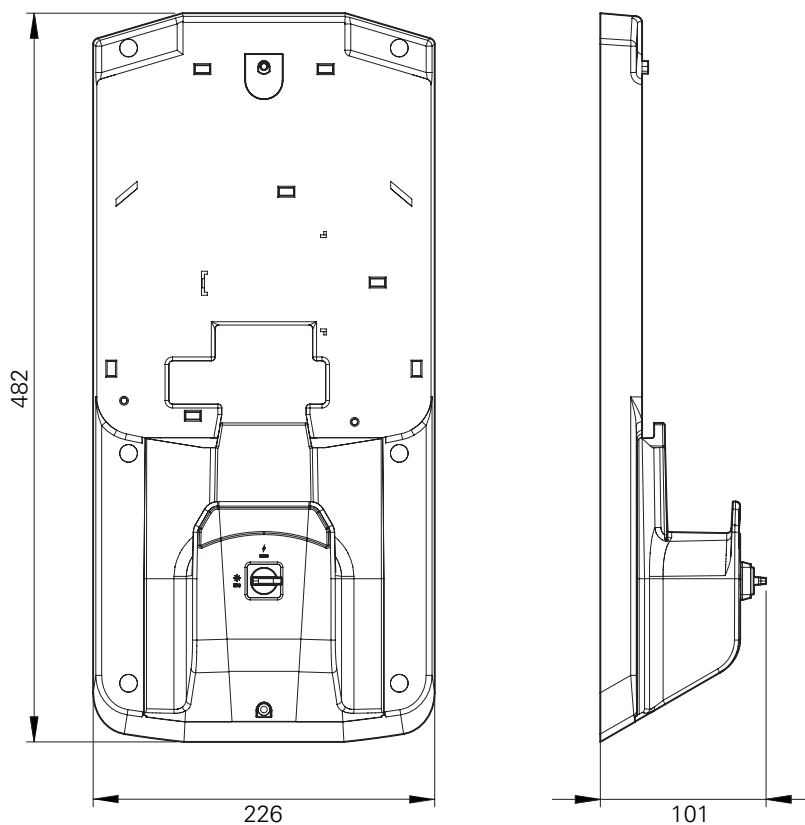
Bedrijfsomstandigheden

| | |
|--------------------------------------|-------------------------------|
| Omgevingstemperatuur opslag | -30 tot 85°C |
| Omgevingstemperatuur tijdens bedrijf | -30 tot 50°C |
| Relatieve luchtvochtigheid | 10 tot 90%, niet-condenserend |
| Beschermingsgraad behuizing | IP44 |

Behuizing

| | |
|-----------------------------------|---|
| Bouwtype | Wandhouder met geïntegreerde kabelhouder |
| Bevestiging | Bevestiging aan wand en POLEMH1-voetstuk met schroeven (bij de levering inbegrepen) |
| Materiaal | Kunststof |
| Kleur behuizing | Zwart, vergelijkbaar met RAL9005 |
| Afmetingen behuizing (h x b x d) | 482 x 226 x 101 mm |
| Afmetingen verpakking (h x b x d) | 500 x 265 x 125 mm |
| Gewicht netto | ca. 1 kg |
| Gewicht bruto | ca. 1,4 kg |

Maattekening



Wijzigingen voorbehouden: Alle functies, specificaties en andere informatie kunnen zonder voorafgaande kennisgeving worden gewijzigd.