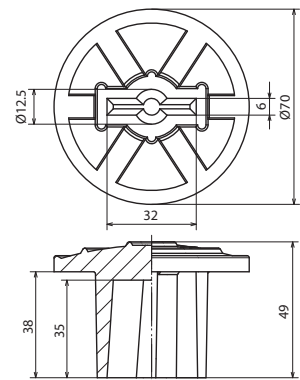


SK RD10 FL30X3.5 GRGE PVC (478 099)



Maßbild

Zum Aufstecken auf Runddrähte oder Bänder als auffällige Kennzeichnung (wie nach DIN 18014 gefordert) während der Bauphase.

Typ	SK RD10 FL30X3.5 GRGE PVC
Art-Nr.	478 099
Werkstoff	PVC
Durchmesser Ø	70 mm
Aufnahme Fl	30 x 3,5 mm
Aufnahme Rd	10 mm
Farbe	grün ● / gelb ●

Stammdaten

Nettogewicht	51,7 g/st
Zolltarifnummer (Komb. Nomenklatur EU)	85389099
GTIN (EAN)	4013364120334
VPE	20 ST

Änderungen in Form und Technik, bei Maßen, Gewichten und Werkstoffen behalten wir uns im Sinne des Fortschrittes der Technik vor. Die Abbildungen sind unverbindlich.