



SLC TUBO R62 BL 400TED 930 IP54 24°

11/05/2022

3234516



Produktbeschreibung

Tubo erscheint in einfachen und klaren Formen. Durch ihr zeitgenössisches skandinavisches Design verleiht sie jedem Raum Charakter und fügt sich zeitgleich in unterschiedlichste Umgebungen ein. Auch für die Verwendung in Feuchträumen, wie z. B. in Bädern oder im Spa-Bereich, geeignet (IP54).

Tubo erscheint in einfachen und klaren Formen. Durch ihr zeitgenössisches skandinavisches Design verleiht sie jedem Raum Charakter und fügt sich zeitgleich in unterschiedlichste Umgebungen ein. Design follows function: Blendfrei durch den abgesenkten Rand von 60 mm. Die Lichtquelle ist stark vertieft und von den Seitenwinkeln aus nicht sichtbar. Auch für die Verwendung in Feuchträumen, wie z. B. in Bädern oder im Spa-Bereich, geeignet (IP54).

Lieferung komplett mit Treiber
CRI >90 verbessert lebendige Farben in jeder Umgebung
Schnellkupplung mit Loop-In / Loop-Out



Technische Daten

| | |
|-------------------------------|----------------------------------|
| Geeignet für Einbaumontage | Ja |
| Geeignet für Pendelaufhängung | Nein |
| Verstellbarkeit | nicht verstellbar |
| Mit Leuchtmittel | Ja |
| Oberfläche | pulverbeschichtet |
| Werkstoff der Abdeckung | Kunststoff transparent |
| Nennspannung | 220 - 240 V |
| Betriebsgerät | LED-Betriebsgerät stromgesteuert |
| Dimmung Phasenabschnitt | Ja |
| Lichtverteiler | Reflektor |

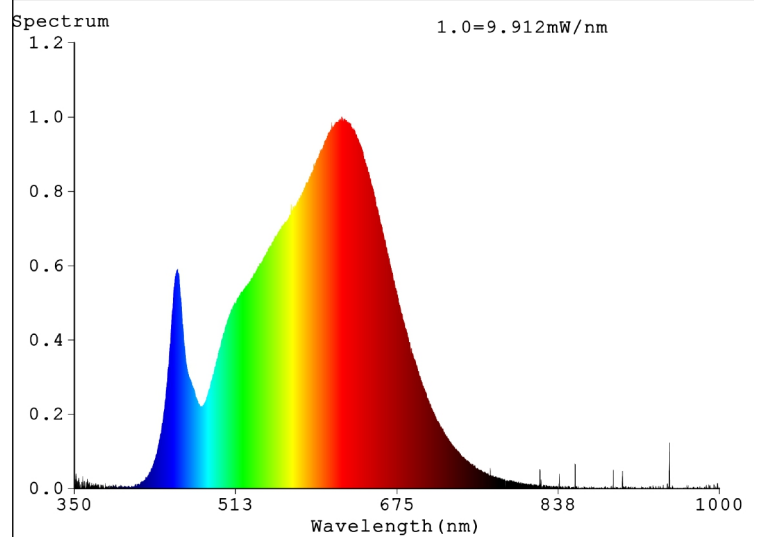
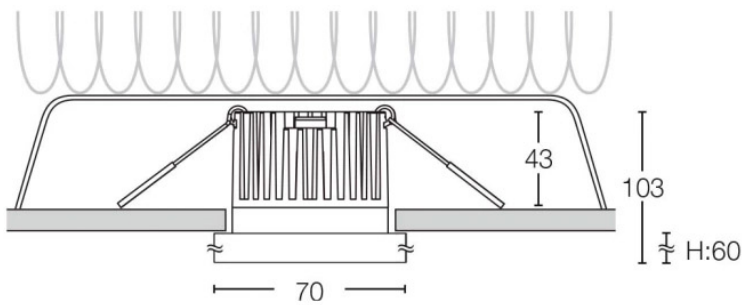
| | |
|---------------------------------|------------------------|
| Geeignet für Wandmontage | Nein |
| Geeignet für Deckenmontage | Ja |
| Leuchtmittel | LED nicht austauschbar |
| Werkstoff des Gehäuses | Aluminium |
| Gehäusefarbe | schwarz |
| Spannungsart | AC/DC |
| LED-Nennstrom bei Konstantstrom | 230 - 230 mA |
| Mit Betriebsgerät | Ja |
| Reflektor | hochglänzend |
| Lichtverteilung | symmetrisch |





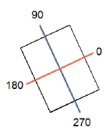
| | |
|--|----------------------------|
| Ausstrahlungswinkel | mediumstrahlend 21-40° |
| Bemessungslebensdauer L70/B50 bei 25 °C | 50000 h |
| Schutzart (IP) | IP54 |
| Bemessungsumgebungstemperatur nach IE | -10 - 45 °C |
| Max. Systemleistung | 9 W |
| Farbtemperatur | 3000 - 3000 K |
| Lichtstrom | 400 - 400 lm |
| Lampenlichtausbeute | 44 lm/W |
| Breite | 70 mm |
| Außendurchmesser | 70 mm |
| Einbauhöhe/-tiefe | 43 mm |
| Einbaudurchmesser | 62 mm |
| Polzahl | 3 |
| Anschließbarer Leiterquerschnitt | 0,75 - 2,5 mm ² |
| Leuchte mit begrenzter Oberflächentempera | Nein |
| Bildschirmarbeitsplatztauglich nach EN 124 | Nein |
| Farbkonsistenz (McAdam-Ellipse) | SDCM3 |
| Marke | SLC |
| Produziert von | The Light Group |
| RAL-Farbe | RAL9005 |

| | |
|---|------------------------------------|
| Lichtaustritt | direkt |
| Bemessungslebensdauer L90/B10 bei 25 °C | 50000 h |
| Schutzklasse | II |
| Geeignet für Lampenleistung | 9 - 9 W |
| Lichtfarbe | weiß |
| Farbwiedergabeindex CRI | 90-100 |
| Bemessungslichtstrom nach IEC 62722-2-1 | 400 lm |
| Leistungsfaktor | 0,95 |
| Länge | 70 mm |
| Einbaubreite | 62 mm |
| Einbaulänge | 62 mm |
| Art der Verdrahtung | geeignet für Durchgangsverdrahtung |
| Leiterquerschnitt | 0,35 mm ² |
| Anschlussart | Steckklemme |
| Leuchtenlichtausbeute | 44 lm/W |
| Abdeckung der Leuchte mit Wärmedämm-M | Nein |
| Dimmmethode | Phasenabschnitt |
| GTIN | 7070938054485 |
| HS Code | 94051040 |





210mm x 160mm

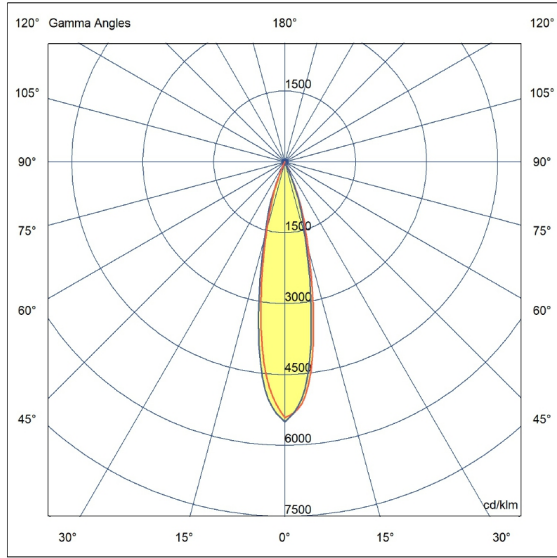


C Halfplanes

180.0 — 0.0

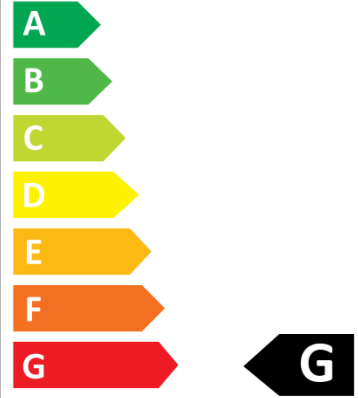
270.0 — 90.0

Flux 415 lm
 Maximum 5497.26 cd/klm
 Position C=90.00 G=0.00
 Efficiency: 105.47%
 Date: 29-07-2021
 Sym. on planes 0-180



Scandinavian Lighting Concept

3234516



11 kWh/1000h

