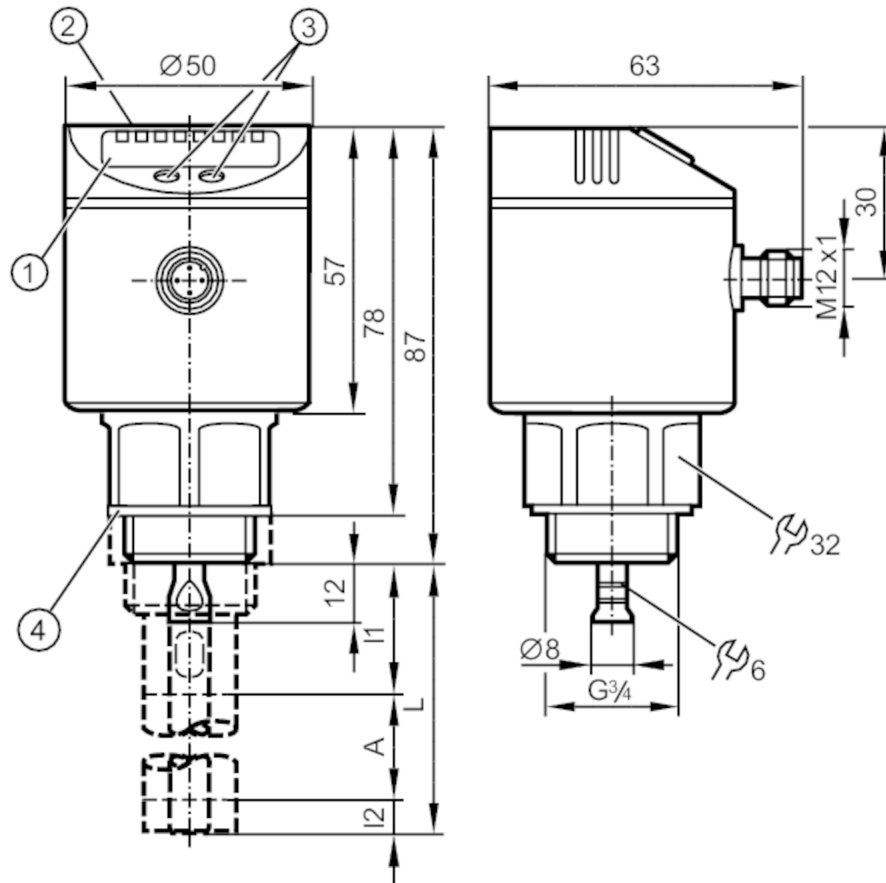




Kontinuierlicher Füllstandsensor (geführte Mikrowelle)

LR0000B-BR34AMPKG/US



- 1 alphanumerische Anzeige 4-stellig
- 2 LEDs Anzeigeeinheit / Schaltzustand
- 3 Programmier Tasten
- 4 Dichtung
- A Aktiver Bereich
- I1 / Inaktive Bereiche
- I2



Produktmerkmale

Anzahl der Ein- und Ausgänge	Anzahl der digitalen Ausgänge: 1; Anzahl der analogen Ausgänge: 1
Stablänge L [mm]	100...1600
Prozessanschluss	G 3/4 Außengewinde

Einsatzbereich

Besondere Eigenschaft	Vergoldete Kontakte
Medien	Flüssige Medien
Dielektrizitätskonstante des Mediums	≥ 1,8; (bei Medien mit DK 1,8...5 (z. B. Öle) ist zum Betrieb ein Koaxialrohr erforderlich)
Empfohlene Medien	Wasser; wasserbasierte Medien; Öle; ölbasierte Medien
Nicht verwendbar für	Siehe Bedienungsanleitung, Kapitel "Bestimmungsgemäße Verwendung".
Mediumtemperatur [°C]	-25...80; (90 < 1 h)
Behälterdruck [bar]	-1...16
MAWP bei Applikationen gemäß CRN [bar]	16



Kontinuierlicher Füllstandsensor (geführte Mikrowelle)

LR0000B-BR34AMPKG/US

Elektrische Daten		
Betriebsspannung	[V]	18...30 DC
Stromaufnahme	[mA]	< 30
Schutzklasse		III
Verpolungsschutz		ja
Bereitschaftsverzögerungszeit	[s]	< 3

Ein-/Ausgänge	
Anzahl der Ein- und Ausgänge	Anzahl der digitalen Ausgänge: 1; Anzahl der analogen Ausgänge: 1

Ausgänge		
Gesamtzahl Ausgänge		2
Ausgangssignal		Schaltsignal; Analogsignal; IO-Link
Elektrische Ausführung		PNP
Anzahl der digitalen Ausgänge		1
Ausgangsfunktion		Schließer / Öffner; (parametrierbar)
Max. Spannungsabfall Schaltausgang DC	[V]	2,5
Dauerhafte Strombelastbarkeit des Schaltausgangs DC	[mA]	200
Anzahl der analogen Ausgänge		1
Analogausgang Strom	[mA]	4...20, invertierbar; (skalierbar)
Max. Bürde	[Ω]	500
Analogausgang Spannung	[V]	0...10, invertierbar; (skalierbar)
Min. Lastwiderstand	[Ω]	2000
Kurzschlussschutz		ja
Ausführung Kurzschlussschutz		thermisch, getaktet
Überlastfest		ja

Mess-/Einstellbereich		
Stablänge L	[mm]	100...1600
Aktiver Bereich A	[mm]	L-40; (bei Einstellung auf Öl und ölbasierende Medien: L-60)
Inaktiver Bereich I1 / I2	[mm]	30 / 10; (bei Einstellung auf Öl und ölbasierende Medien: 30 / 30)
Messfrequenz	[Hz]	4

Einstellbereich		
Schaltpunkt SP	[mm]	≥ 15...L-30
Hinweis zum Schaltpunkt SP		bei Einstellung auf Öl und ölbasierende Medien: 35...L-30
Rückschaltpunkt rP	[mm]	≥ 10...L-35
Hinweis zum Rückschaltpunkt rP		bei Einstellung auf Öl und ölbasierende Medien: 30...L-35
In Schritten von	[mm]	5
Hysterese	[mm]	> 5

LR3000



Kontinuierlicher Füllstandsensor (geführte Mikrowelle)

LR0000B-BR34AMPKG/US

Genauigkeit / Abweichungen		
Wiederholgenauigkeit	[mm]	± 5
Messfehler	[mm]	± 7
Offsetfehler	[mm]	5
Auflösung	[mm]	1
Nullsignal Spannung	[V]	0
Nullsignal Strom	[mA]	4,0
Vollsignal Spannung	[V]	10
Vollsignal Strom	[mA]	20
Temperatureinfluss pro 10 K		± 0,2
Schnittstellen		
Kommunikationsschnittstelle		IO-Link
Übertragungstyp		COM2 (38,4 kBaud)
IO-Link Revision		1.1
SDCI-Norm		IEC 61131-9 CDV
Profile		kein Profil
SIO-Mode		ja
Benötigte Masterportklasse		A
Prozessdaten analog		1
Prozessdaten binär		1
Min. Prozesszykluszeit	[ms]	2,3
Unterstützte DeviceIDs	Betriebsart	DeviceID
	Default	344
Umgebungsbedingungen		
Umgebungstemperatur	[°C]	-25...60
Lagertemperatur	[°C]	-40...80
Schutzart		IP 67
Zulassungen / Prüfungen		
EMV	DIN EN 61000-6-2	
	DIN EN 61000-6-3	im geschlossenen Metallbehälter
	DIN EN 61000-6-4	im Kunststoff- oder offenen Metallbehälter
Schockfestigkeit	DIN EN 60068-2-27	50 g (11 ms) / 25 g (6 ms) mit Referenzstab 0,5 m
Vibrationsfestigkeit	DIN EN 60068-2-6	5 g (10...2000 Hz) / 1 g (5...200 Hz) mit Referenzstab 0,5 m
MTTF	[Jahre]	196
UL-Zulassung	Zulassungsnummer UL	H006
	File Nummer UL	E174191
Mechanische Daten		
Gewicht	[g]	438
Werkstoffe		1.4301 (Edelstahl / 304); 1.4404 (Edelstahl / 316L) ; FKM; PBT; PC; PEI; TPE-V
Werkstoffe in Kontakt mit dem Medium		1.4305 (Edelstahl / 303); Sondenanschluss: 1.4435 (Edelstahl / 316L); PTFE; FKM; Dichtung: NBR faserverstärkt
Prozessanschluss		G 3/4 Außengewinde

LR3000



Kontinuierlicher Füllstandsensor (geführte Mikrowelle)

LR0000B-BR34AMPKG/US

Anzeigen / Bedienelemente		
Anzeige	Anzeigeeinheit	3 x LED, grün
	Schaltzustand	1 x LED, gelb
	Füllstand	alphanumerische Anzeige, 4-stellig
	Parametrierung	alphanumerische Anzeige, 4-stellig

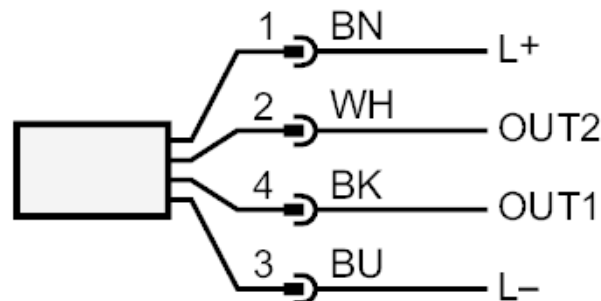
Bemerkungen	
Hinweise	Bitte beachten Sie den Technischen Hinweis unter "Downloads"
Verpackungseinheit	1 Stück

Elektrischer Anschluss

Steckverbindung: 1 x M12; Kontakte: vergoldet



Anschluss



OUT1: Schaltausgang oder IO-Link
OUT2: Analogausgang
Farbkennzeichnung nach DIN EN 60947-5-2

Adernfarben :

BK = schwarz
BN = braun
BU = blau
WH = weiß

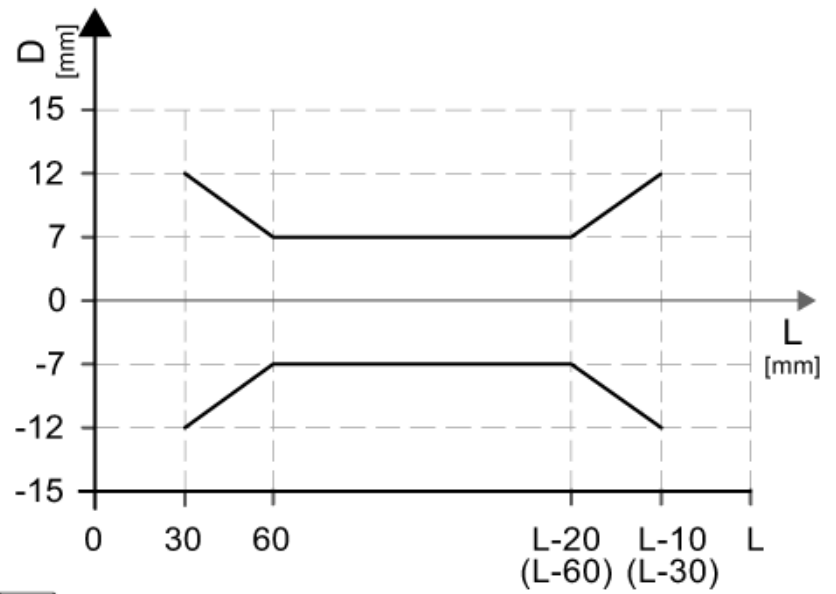
LR3000



Kontinuierlicher Füllstandsensor (geführte Mikrowelle)

LR0000B-BR34AMPKG/US

Diagramme und Kurven



Messabweichung D im Grenzbereich des aktiven Bereichs