

de Betriebs- und Montageanleitung für Multifunktionsleuchte ABL/ABS LED HI

1. Beschreibung und Verwendung

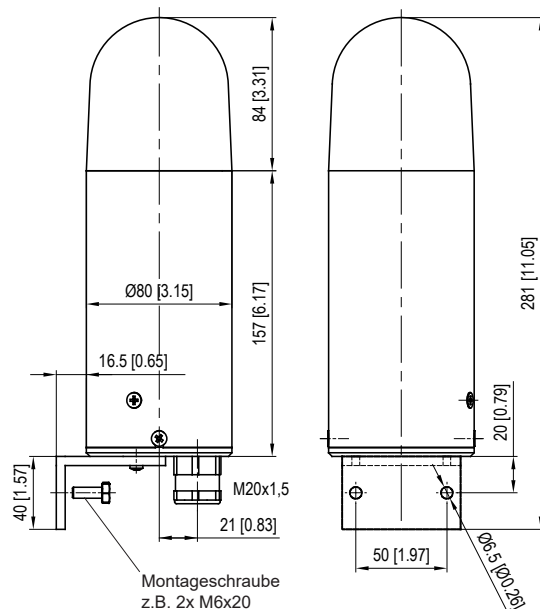
Bei der ABL/ABS LED HI handelt es sich um eine Multifunktions-Leuchte zur optischen Signalisierung von Gefahrzuständen oder für die Zustandsanzeige von Maschinen und Anlagen. Die Lichtsignale werden durch LEDs mit hoher Lichtintensität und robustem mechanischen Aufbau erzeugt.

Die Leuchte ist für den Einsatz sowohl in Gebäuden als auch im Freien konzipiert. Aggressive Umweltbedingungen, Schlagregen und Betauung führen bei den Geräten zu keiner Schädigung. Innere Betauung ist zulässig.

2. Technische Daten

Mechanische Daten	
Schutzart	IP 54 (EN 60529), Montage vertikal
Schutzklasse	I
Kabeleinführung	M20 x 1,5
Anschlussklemmen	Federzugbügel 0,08-2,5mm ²
Gewicht	DC: 800 g AC: 650 g
Material Gehäuse	Aluminium (AlMgSi 1), gelb eloxiert
Material Haube	PC (Polycarbonat)
Klimatische Daten	
Betriebstemperatur	- 40 °C + 55 °C
Lagertemperatur	- 40 °C + 70 °C
Rel. Luftfeuchte	90%
Lichttechnische Daten	
Lichtstärke *	max. 75 cd (Blondel + Rey)
Leuchtmittel	4 Hochleistungs-LEDs
Einschaltdauer	100 %
Betriebsdauer	> 50 000 h

* Die Lichtstärke kann sich je nach Haubenfarbe und Betriebsart reduzieren.



Elektrische Daten 115/ 230 V AC (230 V DC)		ABL LED HI						
Nennspannung		115 V AC/ 230 V AC				230 V DC		
Funktionsbereich		90 - 253 V AC				90 - 253 V DC		
Stromaufnahme RMS [mA]		LED alle Farben						
		90 V AC	115 V AC	230 V AC	253 V AC	90 V DC	230 V DC	253 V DC
	Dauerlicht	75	70	65	63	30	17	15
	Blinklicht 1 Hz	55	50	45	45	20	13	12
	Blinklicht 2 Hz	55	50	47	45	21	16	15
	Blitzlicht 0,1 Hz	30	25	24	24	21	17	16
	Blitzlicht 0,5 Hz	60	46	35	34	36	20	19
	Blitzlicht 0,75 Hz	70	65	59	42	45	26	25
	Blitzlicht 1 Hz	80	75	50	58	50	25	24
Blitzlicht 2 Hz	110	100	80	70	70	35	30	

Elektrische Daten DC		ABS LED HI					
Nennspannung		12 V DC / 24 V DC / 48 V DC +/- 10 %					
Funktionsbereich		11 V .. 60 V DC					
Spannungsbereich Steuereingänge		11 V .. 60 V DC					
Stromaufnahme RMS [mA]		alle Farben außer rot			LED rot		
		12 V DC	24 V DC	48 V DC	12 V DC	24 V DC	48 V DC
	Dauerlicht	390	220	110	360	195	100
	Blinklicht 1 Hz	280	155	80	260	135	70
	Blinklicht 2 Hz	280	155	80	260	135	70
	Blitzlicht 0,1 Hz	105	55	30	100	45	25
	Blitzlicht 0,5 Hz	230	120	60	215	100	55
	Blitzlicht 0,75 Hz	270	140	75	265	120	65
	Blitzlicht 1 Hz	320	165	85	305	165	60
Blitzlicht 2 Hz	450	230	120	430	200	90	

3. Sicherheitshinweise/ Inbetriebnahme

GEFAHR - Lebensgefahr durch Stromschlag:

- Arbeiten an elektrischen Anschlüssen dürfen nur elektrotechnisch geschulte und autorisierte Fachkräfte durchführen.
- Vor dem Anschließen alle Zuleitungen spannungsfrei schalten und gegen Wiedereinschalten sichern. Spannungsfreiheit immer sicherstellen.
- Die Geräte nur in unbeschädigtem Zustand innerhalb der spezifizierten Kenndaten betreiben. Vor Inbetriebnahme sind die Angaben auf dem Typschild und dieser Anleitung zu beachten. Nichteinhalten kann zur Zerstörung der Multifunktionsleuchte und zur Gefährdung der Sicherheit führen.
- Bei der Installation darauf achten, dass die Anschlussleitung gegen Zug und Verdrehen abgesichert ist. Die Geräte sind nur für die ortsfeste Montage bestimmt.

VORSICHT - Verletzungsgefahr durch scharfe Kanten oder erhitzte Bauteile:

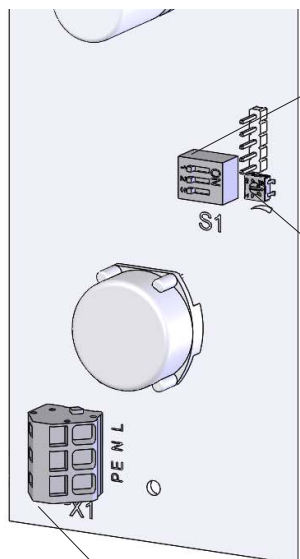
- Bei Installations-, Montage-, oder Service-/ Wartungsarbeiten Handschuhe tragen.
- Verdrahtung entfernt von scharfen Kanten, Ecken und internen Komponenten vornehmen.

Durch Lösen der beiden seitlichen Kreuzschlitzschrauben lässt sich das Gehäuse nach oben hin abheben. Bei den Wechselspannungsgeräten ist dabei auf die Erdungsleitung zwischen Gehäuse und Platine zu achten.

Nach Anschluss der Betriebsspannung, Aufsetzen und Befestigung des Gehäuses ist die Leuchte einsatzbereit. Mit einem sich anschließenden Test ist die einwandfreie Funktion zu prüfen.

VORSICHT: Um eine Beeinträchtigung des Sehvermögens zu verhindern, den dauernden direkten Blick in die aktivierte Leuchte vermeiden.

ABL LED HI -Platine



S1
Wahl der Betriebsart

ON

1 2 3

Steuerung der Lichtintensität

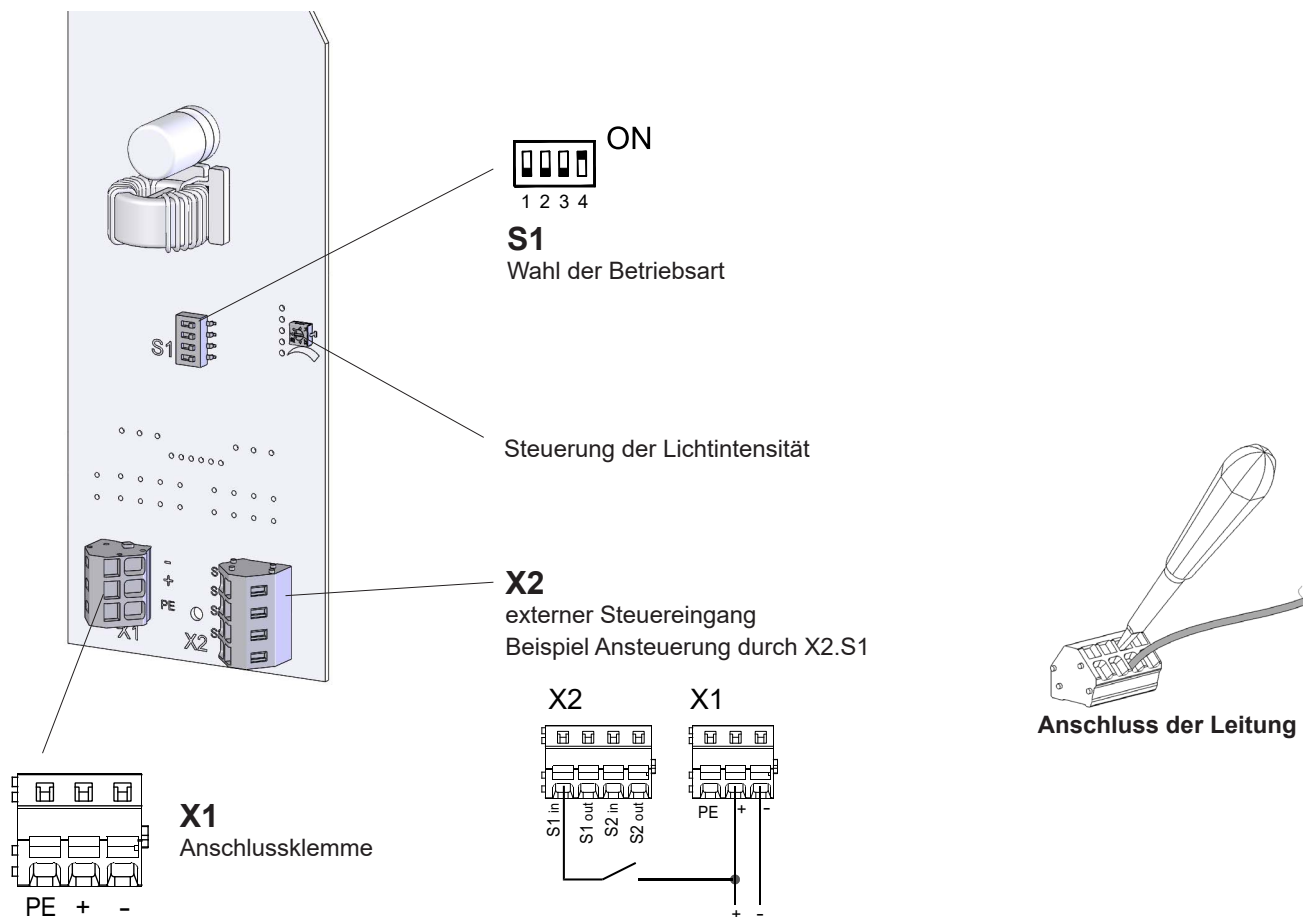
S1			Betriebsart-Nr.	
1	2	3		
OFF	OFF	OFF	1	Blitzlicht 0,75 Hz
OFF	OFF	ON	2	Blitzlicht 1 Hz
OFF	ON	OFF	3	Dauerlicht
OFF	ON	ON	4	Blinklicht 1 Hz
ON	OFF	OFF	5	Blitzlicht 2 Hz
ON	OFF	ON	6	Blinklicht 2 Hz
ON	ON	OFF	7	Blitzlicht 0,1 Hz
ON	ON	ON	8	Blitzlicht 0,5 Hz

X1
Anschlussklemme

PE N L
- +

Anschluss der Leitung

ABS LED HI -Platine



Das Gerät ist mit einem Verpolungsschutz ausgestattet.
Keine Funktion bei Verpolung der Betriebsspannung !

S1			Betriebs- art-Nr.		Umschaltung durch X2.S1 auf Betriebsart Nr. ...	Umschaltung durch X2.S2 auf Betriebsart Nr. ...	Umschaltung durch X2.S1 + X2.S2 auf Betriebsart Nr.
1	2	3					
OFF	OFF	OFF	1	Bereitschaft für externe Ansteuerung	3	2	4
OFF	OFF	ON	2	Blitzlicht 1 Hz	4	--	4
OFF	ON	OFF	3	Dauerlicht	--	4	4
OFF	ON	ON	4	Blinklicht 1 Hz	--	--	--
ON	OFF	OFF	5	Blitzlicht 2 Hz	7	6	8
ON	OFF	ON	6	Blinklicht 2 Hz	8	--	8
ON	ON	OFF	7	Blitzlicht 0,1 Hz	--	8	8
ON	ON	ON	8	Blitzlicht 0,5 Hz	--	--	--

S1.4 immer auf ON bei externer Ansteuerung

4. Wartung, Service, Ersatzteilbeschaffung

Die Multifunktionsleuchte ist wartungsfrei.

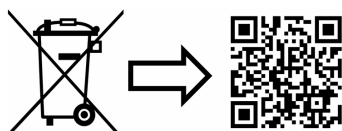
Die Haube aus Polycarbonat darf nur mit Wasser und einem Hand-Spülmittel gereinigt werden.

Reparaturen sind grundsätzlich im Herstellerwerk auszuführen.

Der Austausch von Originalersatzteilen kann durch entsprechend qualifizierte Personen durchgeführt werden.

5. Außerbetriebnahme, Demontage und Entsorgung

Bei allen Arbeiten am Gerät die Sicherheitshinweise beachten.



www.pfannenberg.com/disposal

en Operating and installation instruction for multifunction light ABL/ ABS LED HI

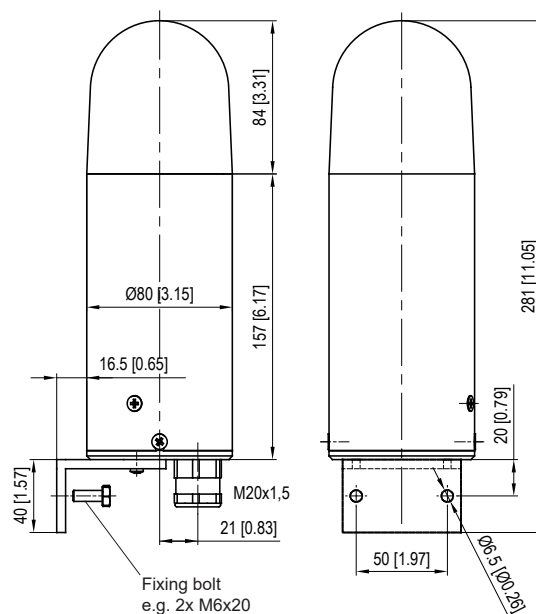
1. Description and use

The multifunction light ABL/ ABS LED HI is suitable for optical signaling of operating conditions or for the generating of warning signals. The optical signals are generated by means of LEDs with a high light yield and a rugged design.

The device is designed for applications inside or outside buildings. Neither aggressive environmental conditions nor heavy rain nor dew formation can cause damage. Internal dew formation is admissible.

2. Technical Data

Mechanical Data	
Ingress protection	IP 54 (EN 60529), vertical mounting
Protection class	I
Cable entry	M20 x 1,5
Terminals	Cage clamp 0,08-2,5mm ²
Weight	DC: 800 g AC: 650 g
Housing material	Aluminum (AlMgSi1), yellow anodized
Lens material	PC (Polycarbonate)
Climatic Data	
Operating temperature	- 40 °C + 55 °C
Storage temperature	- 40 °C + 70 °C
Rel. Humidity	90%
Optical Data	
Light intensity *	max. 75 cd (Blondel + Rey)
Illuminant	4x High-output LED
Duty Cycle	100 %
Service life	> 50 000 h



* The light intensity depends on lens colour and operation mode.

Electrical Data 115/ 230 V AC (230 V DC)		ABL LED HI						
Nominal voltage	115 V AC/ 230 V AC					230 V DC		
Voltage range	90 - 253 V AC					90 - 253 V DC		
Current consumption RMS [mA]		LED all colours						
		90 V AC	115 V AC	230 V AC	253 V AC	90 V DC	230 V DC	253 V DC
	Continuous light	75	70	65	63	30	17	15
	Blinking light 1 Hz	55	50	45	45	20	13	12
	Blinking light 2 Hz	55	50	47	45	21	16	15
	Flashing light 0,1 Hz	30	25	24	24	21	17	16
	Flashing light 0,5 Hz	60	46	35	34	36	20	19
	Flashing light 0,75 Hz	70	65	59	42	45	26	25
	Flashing light 1 Hz	80	75	50	58	50	25	24
Flashing light 2 Hz	110	100	80	70	70	35	30	

Electrical Data DC		ABS LED HI					
Nominal voltage	12 V DC / 24 V DC / 48 V DC +/- 10 %						
Voltage range	11 V .. 60 V DC						
Voltage range for control inputs	11 V .. 60 V DC						
Current consumption RMS [mA]		all colours except red			red LED		
		12 V DC	24 V DC	48 V DC	12 V DC	24 V DC	48 V DC
	Continuous light	390	220	110	360	195	100
	Blinking light 1 Hz	280	155	80	260	135	70
	Blinking light 2 Hz	280	155	80	260	135	70
	Flashing light 0,1 Hz	105	55	30	100	45	25
	Flashing light 0,5 Hz	230	120	60	215	100	55
	Flashing light 0,75 Hz	270	140	75	265	120	65
	Flashing light 1 Hz	320	165	85	305	165	60
Flashing light 2 Hz	450	230	120	430	200	90	

3. Safety information/ Taking into operation

DANGER - Danger to life due to electric shock:

- Only trained and authorized electricians may work on electrical connections.
- Disconnect all supply lines from mains before installation and secure them against reconnection. Always ensure absence of voltage.
- The devices must only be operated when undamaged and within the specified parameters. Always observe the information on the type plate when installing and maintaining the devices. Non-observance can lead to the destruction of the light and to the jeopardising of safety.
- Ensure that the connection cable is protected against pulling and twisting during installation. The devices are only intended for fixed installation.

CAUTION - Risk of injury due to sharp edges or heated components:

- Wear gloves during any installation, assembly or service/maintenance work.
- Perform wiring tasks at a distance from sharp edges, corners and internal components.

You can detach the housing in an upward movement after removing the 2 Phillips screws. When working on AC-voltage lights, watch for the earth conductor between housing and pcb.

After connecting it to the power supply and fixing/tightening the housing in place, the multifunction light is ready for operation. A subsequent test is made to ensure satisfactory functional integrity.

CAUTION: Avoid constant, direct glances into the activated lights to prevent impairment of vision..

ABL LED HI -PCB

S1
Selection of operation mode

ON
1 2 3

Control of light intensity

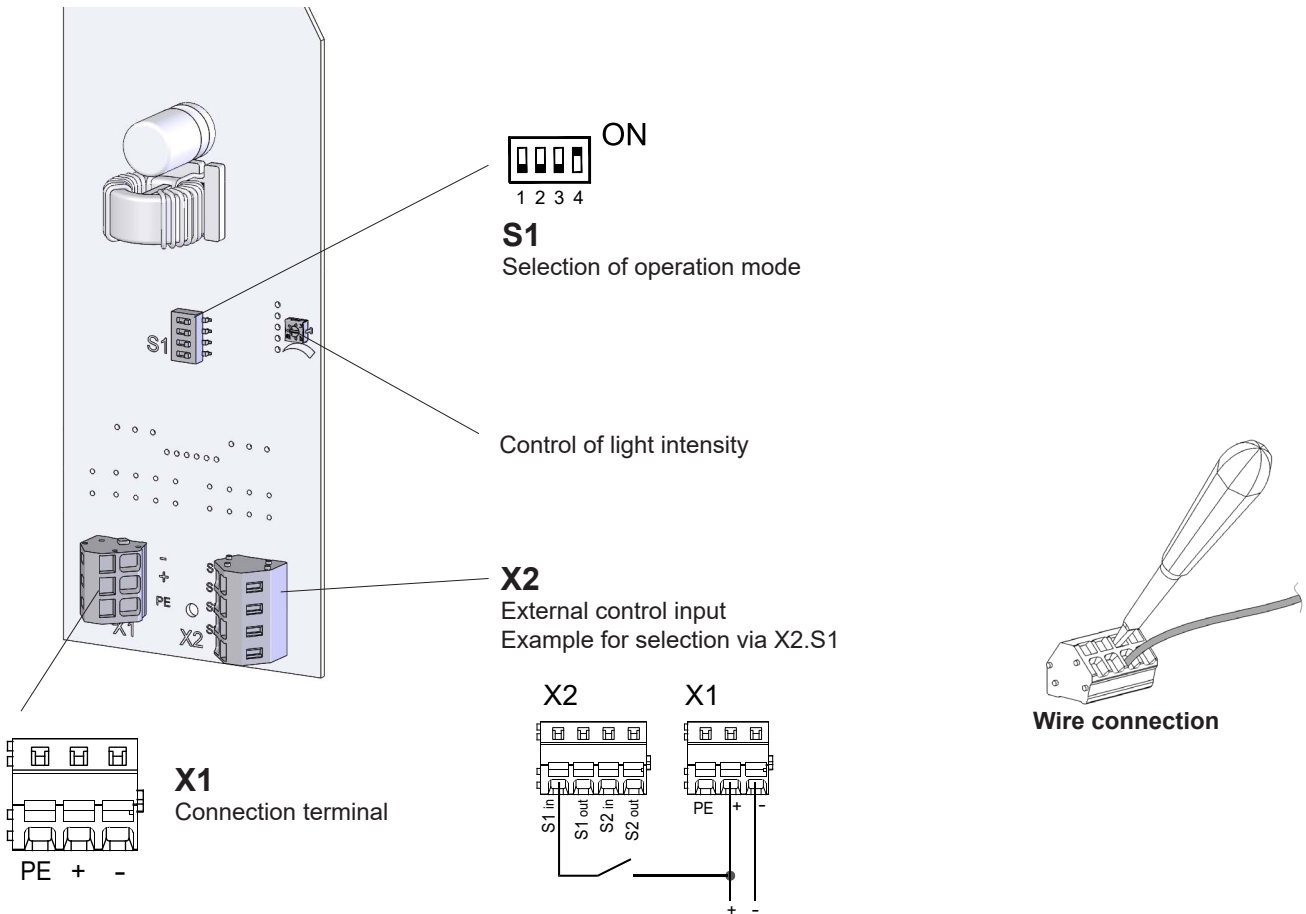
X1
Connection terminal

PE N L
- +

Wire connection

S1			Operation mode	
1	2	3		
OFF	OFF	OFF	1	Flashing light 0,75 Hz
OFF	OFF	ON	2	Flashing light 1 Hz
OFF	ON	OFF	3	Continuous light
OFF	ON	ON	4	Blinking light 1 Hz
ON	OFF	OFF	5	Flashing light 2 Hz
ON	OFF	ON	6	Blinking light 2 Hz
ON	ON	OFF	7	Flashing light 0,1 Hz
ON	ON	ON	8	Flashing light 0,5 Hz

ABS LED HI -PCB



The device is provided with a reverse polarity protection.
No function when polarity is reversed !

S1			Operation mode		Switching through X2.S1 to operation mode no. ...	Switching through X2.S2 to operation mode no..	Switching through X2.S1 + X2.S2 to operation mode no. ..
1	2	3					
OFF	OFF	OFF	1	Standby for external control	3	2	4
OFF	OFF	ON	2	Flashing light 1 Hz	4	--	4
OFF	ON	OFF	3	Continuous light	--	4	4
OFF	ON	ON	4	Blinking light 1 Hz	--	--	--
ON	OFF	OFF	5	Flashing light 2 Hz	7	6	8
ON	OFF	ON	6	Blinking light 2 Hz	8	--	8
ON	ON	OFF	7	Flashing light 0,1 Hz	--	8	8
ON	ON	ON	8	Flashing light 0,5 Hz	--	--	--

Position of S1.4 = ON when using external control

4. Maintenance, Service and Ordering Spare Parts

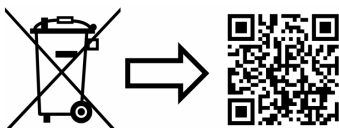
The multifunction light is maintenance-free.

The polycarbonate housing may only be cleaned with water and a mild detergent solution.

As a principle, repairs are to be carried out at the manufacturer's factory. Parts (only use original spare parts) can be replaced by suitably qualified personnel.

5. Decommissioning, dismantling and disposal

- Observe the Safety information during all work on the device



www.pfannenberg.com/disposal

fr Notice de montage et d'utilisation pour feu multifonction ABL/ ABS LED HI

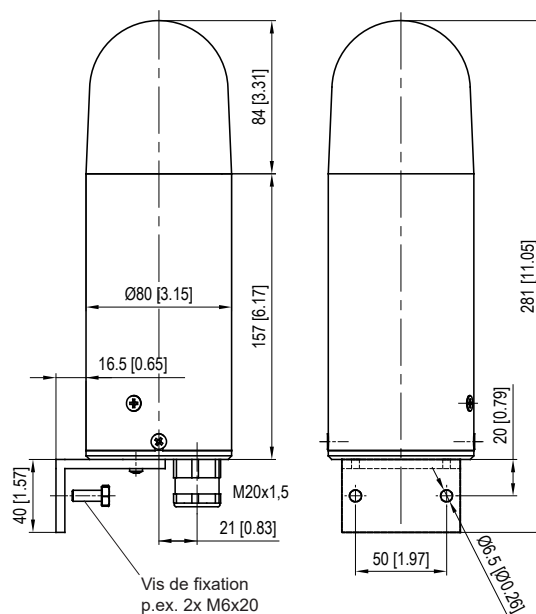
1. Description et emploi

Le feu multifonction ABL/ ABS LED HI convient à la signalisation optique des états de fonctionnement ou à la production des signaux d'alarme. Les signaux sont produits par DELs avec une efficacité lumineuse élevée et la construction mécanique durable.

Ces feux conviennent aussi bien pour des applications à l'intérieur comme à l'extérieur. Elles résistent à tout type d'environnement agressif, à la condensation, aux pluies battantes et aux chocs physiques.

2. Caractéristique techniques

Caractéristiques mécaniques	
Indice de protection	IP 54 (EN60529), Position de montage: vertical
Type de protection	I
Entrée de câble	M20 x 1,5
Bornes de raccord	Étrier à ressort 0,08-2,5mm ²
Poids	DC: 800 g AC: 650 g
Matériel du boîtier	Aluminium (AlMgSi 1), anodisé jaune
Matériel de la calotte	PC (Polycarbonate)
Caractéristiques climatiques	
Température de service	- 40 °C + 55 °C
Température de stockage	- 40 °C + 70 °C
Humidité relative	90%
Caractéristiques optiques	
Intensité *	max. 75 cd (Blondel + Rey)
Agents lumineux	4x LED haute performance
Durée de fonctionnement	100 %
Durée de service	> 50 000 h



* L'intensité dépend de la couleur de la calotte et du mode d'opération.

Caractéristiques électriques 115/ 230 V CA (230 V CC) ABL LED HI								
Tension nominale	115 V CA/ 230 V CA					230 V CC		
Plage de tension de service	90 - 253 V CA					90 - 253 V CC		
Courant absorbé RMS [mA]	LED (Toutes les couleurs)							
		90 V CA	115 V CA	230 V CA	253 V CA	90 V CC	230 V CC	253 V CC
	Feu permanent	75	70	65	63	30	17	15
	Feu clignotant 1 Hz	55	50	45	45	20	13	12
	Feu clignotant 2 Hz	55	50	47	45	21	16	15
	Feu flash 0,1 Hz	30	25	24	24	21	17	16
	Feu flash 0,5 Hz	60	46	35	34	36	20	19
	Feu flash 0,75 Hz	70	65	59	42	45	26	25
	Feu flash 1 Hz	80	75	50	58	50	25	24
Feu flash 2 Hz	110	100	80	70	70	35	30	

Caractéristiques électriques DC		ABS LED HI					
Tension nominale	12 V CC / 24 V CC / 48 V CC +/- 10 %						
Plage de tension de service	11 V .. 60 V CC						
Plage de tension pour entrée de commande	11 V .. 60 V CC						
Courant absorbé RMS [mA]		Toutes les couleurs sauf rouge			LED rouge		
		12 V CC	24 V CC	48 V CC	12 V CC	24 V CC	48 V CC
	Feu permanent	390	220	110	360	195	100
	Feu clignotant 1 Hz	280	155	80	260	135	70
	Feu clignotant 2 Hz	280	155	80	260	135	70
	Feu flash 0,1 Hz	105	55	30	100	45	25
	Feu flash 0,5 Hz	230	120	60	215	100	55
	Feu flash 0,75 Hz	270	140	75	265	120	65
	Feu flash 1 Hz	320	165	85	305	165	60
Feu flash 2 Hz	450	230	120	430	200	90	

3. Consignes de sécurité/ Mise en route

DANGER - Danger de mort par décharge électrique:

- Les travaux sur les branchements électriques ne peuvent être effectués que par des professionnels agréés, formés en électrotechnique.
- Avant le montage, veuillez débrancher tous les câbles d'alimentation électrique et veillez à ce que le courant ne soit pas rétabli. Assurez-vous toujours de l'absence de tension
- N'utilisez les appareils que s'ils sont en bon état et conforme aux caractéristiques spécifiées. Avant toute mise en service, il y a lieu de tenir compte des indications portées sur la plaque signalétique. Leur non-respect peut entraîner la destruction du feu multifonction et des risques pour la sécurité. Lors de l'installation, assurez-vous que le câble de raccordement est protégé contre la traction et la torsion. Les appareils sont uniquement destinés à une installation stationnaire.

ATTENTION - Risques de blessures par des arêtes vives ou des composants chauds.

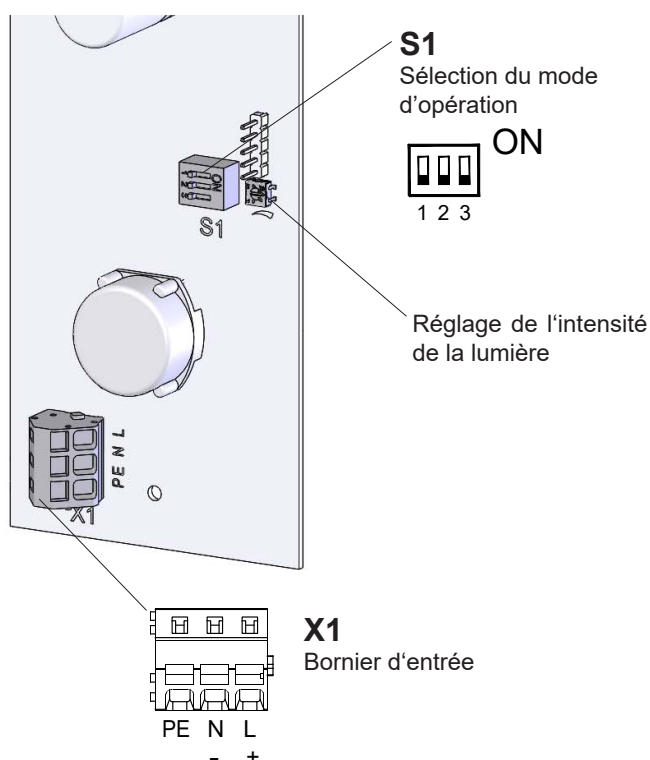
- Portez des gants lors des travaux d'installation, de montage ou d'entretien / de maintenance.
- Réalisez le câblage à l'écart des arêtes vives, des coins pointus et des composants internes.

Le boîtier peut être retiré en desserrant les deux vis sur le côté. Pour une application en courant alternatif, s'assurer que le conducteur correspondant à la terre relie bien le circuit au boîtier.

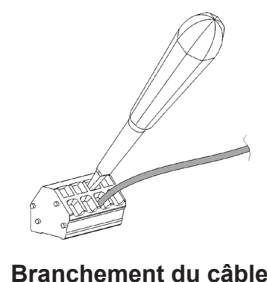
Après le câblage et la fixation, l'appareil est prêt à fonctionner. Réaliser un test pour s'assurer du bon fonctionnement.

ATTENTION: Pour éviter toute altération de la vision, évitez de regarder fixement et directement le feu flash activé.

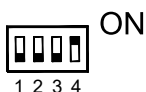
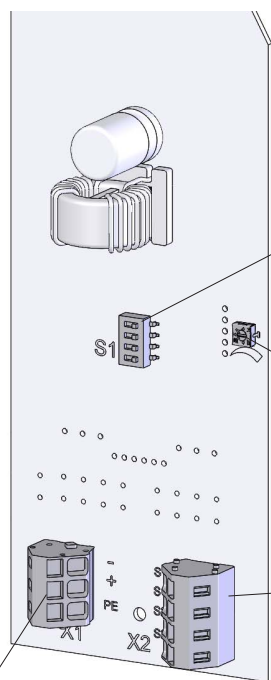
ABL LED HI -Platine



S1			Mode d'opération	
1	2	3		
OFF	OFF	OFF	1	Feu flash 0,75 Hz
OFF	OFF	ON	2	Feu flash 1 Hz
OFF	ON	OFF	3	Feu permanent
OFF	ON	ON	4	Feu clignotant 1 Hz
ON	OFF	OFF	5	Feu flash 2 Hz
ON	OFF	ON	6	Feu clignotant 2 Hz
ON	ON	OFF	7	Feu flash 0,1 Hz
ON	ON	ON	8	Feu flash 0,5 Hz



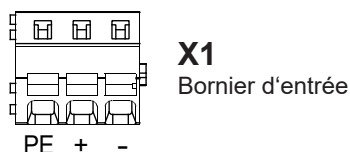
ABS LED HI -Platine



S1
Sélection du mode d'opération

Réglage de l'intensité de la lumière

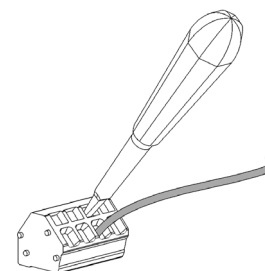
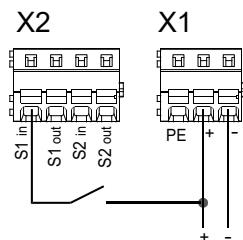
X2
Entrée de commande externe
Exemple pour activation via X2.S1



X1
Bornier d'entrée

Le feu est équipé avec une protection contre l'inversion de polarité.

Pas de fonction en cas de l'inversion de la polarité!



Branchement du câble

S1			Mode d'opération		Commutation via X2.S1 sur mode d'opération N°. ...	Commutation via X2.S2 sur mode d'opération N°. ...	Commutation via X2.S1 + X2.S2 sur mode d'opération N°. ...
1	2	3					
OFF	OFF	OFF	1	Activation externe être en veille	3	2	4
OFF	OFF	ON	2	Feu flash 1 Hz	4	--	4
OFF	ON	OFF	3	Feu permanent	--	4	4
OFF	ON	ON	4	Feu clignotant 1 Hz	--	--	--
ON	OFF	OFF	5	Feu flash 2 Hz	7	6	8
ON	OFF	ON	6	Feu clignotant 2 Hz	8	--	8
ON	ON	OFF	7	Feu flash 0,1 Hz	--	8	8
ON	ON	ON	8	Feu flash 0,5 Hz	--	--	--

Activation externe: Position S1.4 = ON

4. Maintenance, Service, Pièces détachées

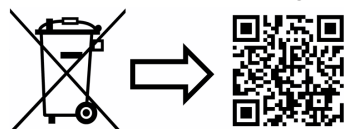
Les feux multifonction ne nécessitent pas de maintenance.

Le boîtier en polycarbonate peut être nettoyée à l'eau et au détergent.

Les réparations doivent en principe être effectuées chez le fabricant. Les pièces détachées (n'utilisez que des pièces d'origine) peuvent être remplacées, l'opération étant faite par une personne qualifiée.

5. Mise hors service, démontage et élimination

- Tenez compte des Consignes de sécurité pour toutes les interventions sur l'appareil.



www.pfannenbergl.com/disposal

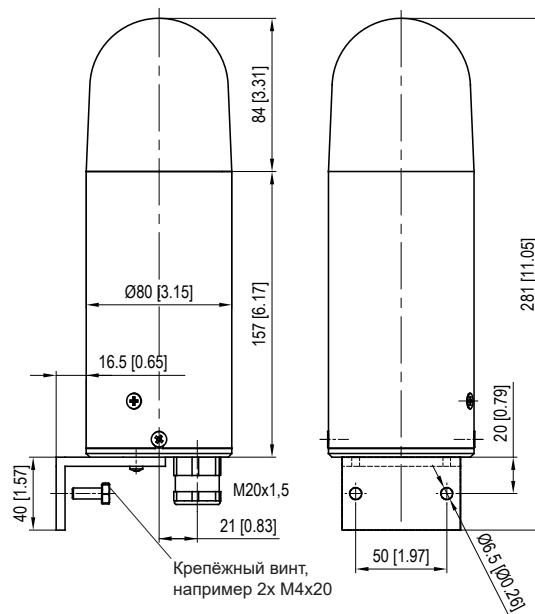
1. Описание и область применения

Многофункциональные огни ABL/ ABS LED HI предназначены для оптической сигнализации об опасностях и различных состояниях устройств и механизмов. Для подачи сигналов используются светодиоды с высокой световой эффективностью и надёжной механической конструкцией.

Огни предназначены для использования как в помещениях, так и открытом пространстве. Устройства отличаются стойкостью к агрессивным условиям окружения, воздействию ливневых дождей и росы. Допускается выпадение росы внутри устройства.

2. Технические данные

Характеристики механической системы	
Тип защиты	IP 54 (EN 60529), Монтаж вертикально
Класс защиты	I
Кабельный ввод	M20 x 1,5
Соединения	Скоба с пружинной оттяжкой 0,08-2,5mm ²
Вес	DC: 800 g AC: 650 g
Материал корпуса	Алюминий (AlMgSi 1), жёлтый анодированный
Материал линзы	PC (Поликарбонат)
Характеристики окружающей среды	
Рабочая температура	- 40 °C + 55 °C
Температура хранения	- 40 °C + 70 °C
Макс. Отн. Влажность воздуха	90%
Оптические характеристики	
Сила света *	макс. 75 кд (по формуле Блонделя и Рея)
Освет. средство	4 высокоэффективных светодиода
Рабочий цикл	100 %
Срок службы	> 50 000 h



* В зависимости от цвета колпака и режима работы, сила света может быть меньше.

Характеристики электрической системы 115/ 230 В Модель для переменного тока (230 В пост.тока) ABL LED HI								
Номинальное напряжение	115 В/ 230 В Модель для переменного тока				230 В пост.тока			
Область действия	90 - 253 В Модель для переменного тока				90 - 253 В пост.тока			
Среднеквадратичное значение потребления тока RMS [mA]	Светодиод: все цвета							
		90 В	115 В	230 В	253 В	90 В	230 В	253 В
	Постоянный сигнал	75	70	65	63	30	17	15
	Мигание 1 Гц	55	50	45	45	20	13	12
	Мигание 2 Гц	55	50	47	45	21	16	15
	Проблеск 0,1 Гц	30	25	24	24	21	17	16
	Проблеск 0,5 Гц	60	46	35	34	36	20	19
	Проблеск 0,75 Гц	70	65	59	42	45	26	25
	Проблеск 1 Гц	80	75	50	58	50	25	24
Проблеск 2 Гц	110	100	80	70	70	35	30	

Характеристики электрической системы (пост.тока)		ABS LED HI					
Номинальное напряжение	12 В / 24 В / 48 В +/- 10 %						
Область действия	11 В .. 60 В пост.тока						
Диапазон напряжений	11 В .. 60 В пост.тока						
Среднеквадратичное значение потребления тока RMS [мА]		все цвета кроме красного			красный светодиод		
		12 В	24 В	48 В	12 В	24 В	48 В
	Постоянный сигнал	390	220	110	360	195	100
	Мигание 1 Гц	280	155	80	260	135	70
	Мигание 2 Гц	280	155	80	260	135	70
	Проблеск 0,1 Гц	105	55	30	100	45	25
	Проблеск 0,5 Гц	230	120	60	215	100	55
	Проблеск 0,75 Гц	270	140	75	265	120	65
	Проблеск 1 Гц	320	165	85	305	165	60
Проблеск 2 Гц	450	230	120	430	200	90	

3. Указания по технике безопасности/ Ввод в эксплуатацию

ОПАСНОСТЬ - Опасность для жизни в результате поражения электрическим током:

- Работы над подключениями к электросети разрешается выполнять только обученным и авторизованным специалистам-электрикам.
- Перед монтажом все подводящие линии необходимо обесточить и заблокировать от повторного включения. Обязательно обеспечить отсутствие напряжения.
- Эксплуатировать устройства только в неповрежденном состоянии в пределах указанных параметров. При установке и техническом обслуживании устройств всегда учитывать данные на заводской табличке. Несоблюдение указаний может привести к повреждению многофункционального огня и возникновению опасности.
- Во время монтажа следить за тем, чтобы соединительный кабель был защищен от растяжения и перекручивания. Устройства предназначены исключительно для стационарного монтажа.

ВНИМАНИЕ - Опасность травмирования острыми кромками или горячими деталями:

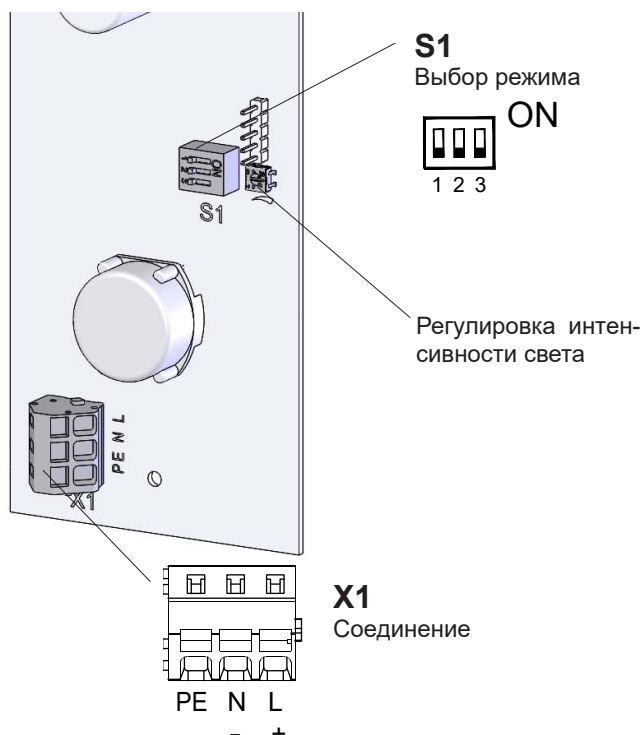
- Во время работ по установке, монтажу или техническому обслуживанию носить перчатки.
- Разводку кабелей выполнять вдали от острых кромок, углов и внутренних компонентов.

После откручивания обоих боковых винтов с крестообразной головкой снимите корпус движением по направлению вверх. При использовании приборов с переменным напряжением следует обратить внимание на положение заземляющего провода, расположенного между корпусом и платой.

После подключения питания, установки и фиксации колпака огонь готов к эксплуатации. Требуется провести проверку надлежащего функционирования устройства.

ВНИМАНИЕ: Чтобы не допустить ухудшения зрения, избегать длительного прямого зрительного контакта с включенной лампой.

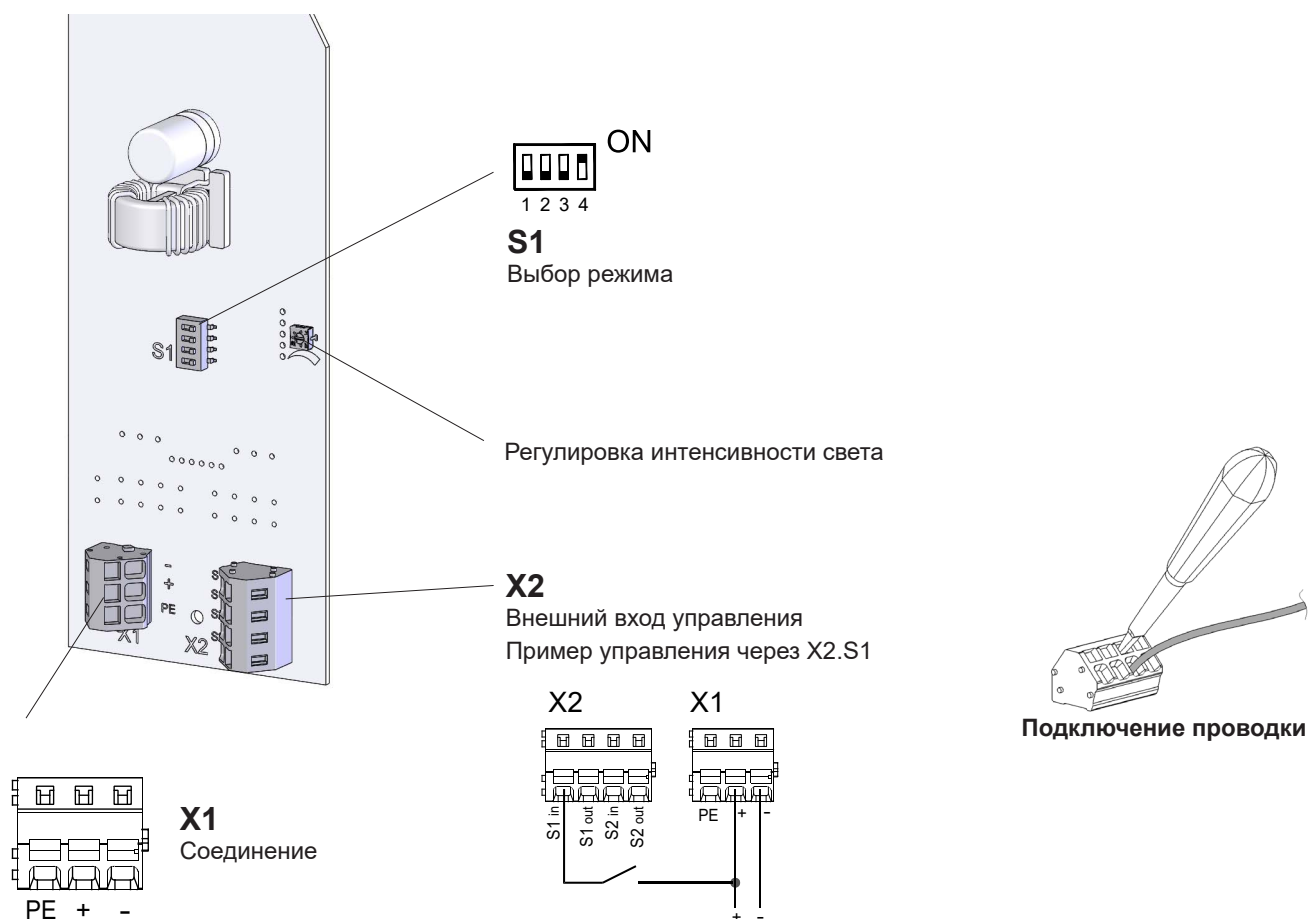
ABL LED HI - печатная плата



S1			№ режима	
1	2	3		
OFF	OFF	OFF	1	Проблеск, 0,75 Гц
OFF	OFF	ON	2	Проблеск, 1 Гц
OFF	ON	OFF	3	Постоянный сигнал
OFF	ON	ON	4	Мигание 1 Гц
ON	OFF	OFF	5	Проблеск, 2 Гц
ON	OFF	ON	6	Мигание 2 Гц
ON	ON	OFF	7	Проблеск, 0,1 Гц
ON	ON	ON	8	Проблеск, 0,5 Гц



ABS LED HI - печатная плата



Устройство оснащено защитой от неправильного подключения полюсов.
При неправильной полярности устройство не работает!

S1			№ режи- ма		X2.S1: Включение ре- жима № ...	X2.S2: Включение режима № ...	X2.S1 + X2.S2: Включе- ние режима № ...
1	2	3					
OFF	OFF	OFF	1	Ожидание внешнего управления	3	2	4
OFF	OFF	ON	2	Проблеск 1 Гц	4	--	4
OFF	ON	OFF	3	Постоянный сигнал	--	4	4
OFF	ON	ON	4	Мигание 1 Гц	--	--	--
ON	OFF	OFF	5	Проблеск 2 Гц	7	6	8
ON	OFF	ON	6	Мигание 2 Гц	8	--	8
ON	ON	OFF	7	Проблеск 0,1 Гц	--	8	8
ON	ON	ON	8	Проблеск 0,5 Гц	--	--	--

При внешнем управлении переключатель S1.4 всегда в положении «вкл.»

4. Техническое обслуживание и запасные части

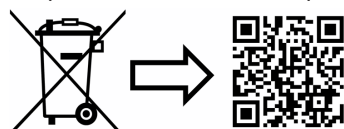
Многофункциональные огни не требуют технического обслуживания.

Корпус из поликарбоната можно очищать только с использованием воды и моющего средства. Ремонт производится только на предприятии изготовителя.

Замена компонентов осуществляется лицами с соответствующей квалификацией.

Вывод из эксплуатации, демонтаж и утилизация

- При выполнении любых работ на устройстве соблюдать указания Указания по технике безопасности.



www.pfannenber.com/disposal

it Istruzioni per l'installazione e l'utilizzo della luce a LED multifunzione ABL/ABS LED HI

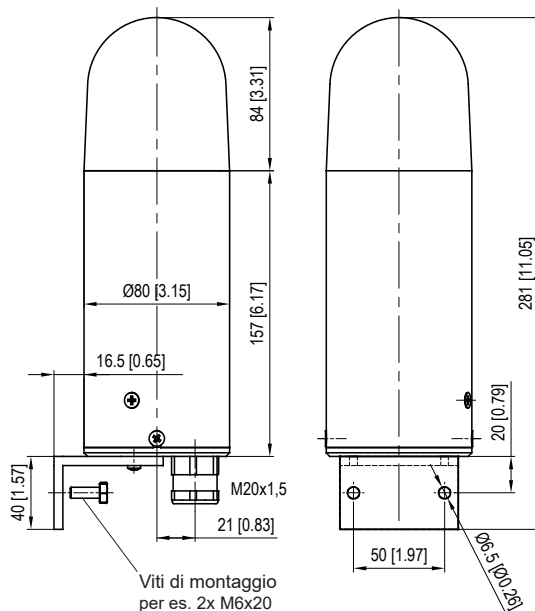
1. Descrizione e utilizzo

La luce a LED multifunzione ABL/ ABS LED HI è indicata per la segnalazione visiva di condizioni di pericolo o per l'indicazione dello stato operativo di macchinari e impianti. I segnali visivi vengono generati da LED di elevata intensità luminosa, caratterizzati da un design robusto.

La luce a LED è idonea per applicazioni all'interno e al di fuori di edifici. È resistente alle condizioni ambientali aggressive, alla pioggia e alla condensazione. La condensazione interna è ammessa.

3. Dati tecnici

Dati meccanici	
Grado di protezione	IP 54 (EN 60529), Montaggio verticale
Classe di protezione	I
Ingresso cavi	M20 x 1,5
Morsetto a molla	Staffa tensione molla 0,08-2,5mm ²
Peso	DC: 800 g AC: 650 g
Materiale alloggiamento	Alluminio (AlMgSi 1), anodizzato giallo
Materiale calotta	PC (polycarbonato)
Dati climatici	
Temperatura di esercizio	- 40 °C + 55 °C
Temperatura stoccaggio	- 40 °C + 70 °C
Umidità relativa	90%
Dati luce	
Intensità *	max. 75 cd (Blondel + Rey)
Fonte di luce	4 LED potenti
Fattore di servizio	100 %
Durata di esercizio	> 50 000 h



* L'intensità della luce dipende dal colore della lente e dalla modalità operativa.

Dati elettrici 115/ 230 V CA (230 V CC)		ABL LED HI						
Tensione nominale		115 V AC/ 230 V CA				230 V CC		
Campo di funzionamento		90 - 253 V CA				90 - 253 V CC		
Assorbimento di corrente in RMS [mA]		LED alle Farben						
		90 V CA	115 V CA	230 V CA	253 V CA	90 V CC	230 V CC	253 V CC
	Luce continua	75	70	65	63	30	17	15
	Luce intermittente 1 Hz	55	50	45	45	20	13	12
	Luce intermittente 2 Hz	55	50	47	45	21	16	15
	Luce flash 0,1 Hz	30	25	24	24	21	17	16
	Luce flash 0,5 Hz	60	46	35	34	36	20	19
	Luce flash 0,75 Hz	70	65	59	42	45	26	25
	Luce flash 1 Hz	80	75	50	58	50	25	24
Luce flash 2 Hz	110	100	80	70	70	35	30	

Dati elettrici CC		ABS LED HI					
Tensione nominale	12 V CC / 24 V CC / 48 V CC +/- 10 %						
Campo di funzionamento	11 V .. 60 V CC						
Campo di tensione ingressi di controllo	11 V .. 60 V CC						
Assorbimento di corrente in RMS [mA]		Tutti i colori tranne il rosso			LED rosso		
		12 V CC	24 V CC	48 V CC	12 V CC	24 V CC	48 V CC
	Luce continua	390	220	110	360	195	100
	Luce intermittente 1 Hz	280	155	80	260	135	70
	Luce intermittente 2 Hz	280	155	80	260	135	70
	Luce flash 0,1 Hz	105	55	30	100	45	25
	Luce flash 0,5 Hz	230	120	60	215	100	55
	Luce flash 0,75 Hz	270	140	75	265	120	65
	Luce flash 1 Hz	320	165	85	305	165	60
Luce flash 2 Hz	450	230	120	430	200	90	

3. Istruzioni di sicurezza/ Messa in funzione

PERICOLO - Scosse elettriche letali:

- Solo personale autorizzato e con formazione in elettrotecnica è autorizzato a eseguire interventi sui collegamenti elettrici.
- Prima del montaggio togliere tensione a tutte le linee in ingresso e metterle in sicurezza in modo che non possano riattivarsi. Accertarsi sempre che non ci sia tensione.
- Utilizzare l'attrezzatura solo se non danneggiata e nel rispetto delle specifiche del cliente. Durante le operazioni di installazione e manutenzione dell'apparecchio rispettare sempre i dati riportati sulla targa del tipo. Il mancato rispetto delle suddette indicazioni può comportare la distruzione della luce a LED multifunzione e rischi per la sicurezza.
- Durante l'installazione accertarsi che i cavi di collegamento non siano soggetti a trazione o torsione. L'apparecchio è progettato per installazioni fisse.

ATTENZIONE - Pericolo di lesioni per bordi taglienti o parti calde:

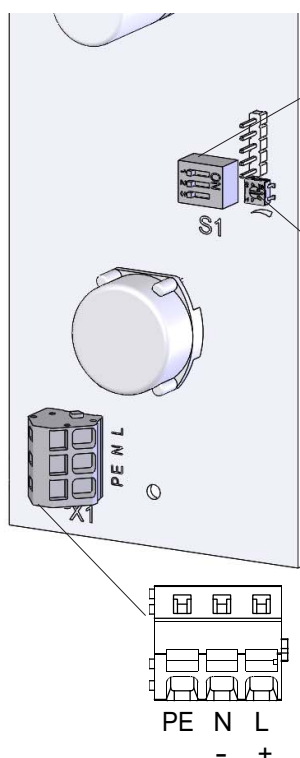
- Eseguire le operazioni di installazione, montaggio, manutenzione o assistenza indossando i guanti.
- Eseguire i collegamenti lontano da bordi taglienti, spigoli o componenti interni.

Rimuovere la sezione superiore allentando le due viti Phillips del coperchio. Per i dispositivi con tensione CA, prestare attenzione al cavo di messa a terra tra custodia e scheda.

Una volta collegata la tensione di esercizio e installata e fissata la calotta, la luce a LED è pronta per l'uso. A questo punto, provare la luce a LED per verificarne l'integrità di funzionamento.

ATTENZIONE: per non compromettere la vista, evitare di rivolgere lo sguardo direttamente alla luce continua attiva.

ABL LED HI -Scheda



S1
Selezione della modalità operativa

ON

1 2 3

Controllo dell'intensità luminosa

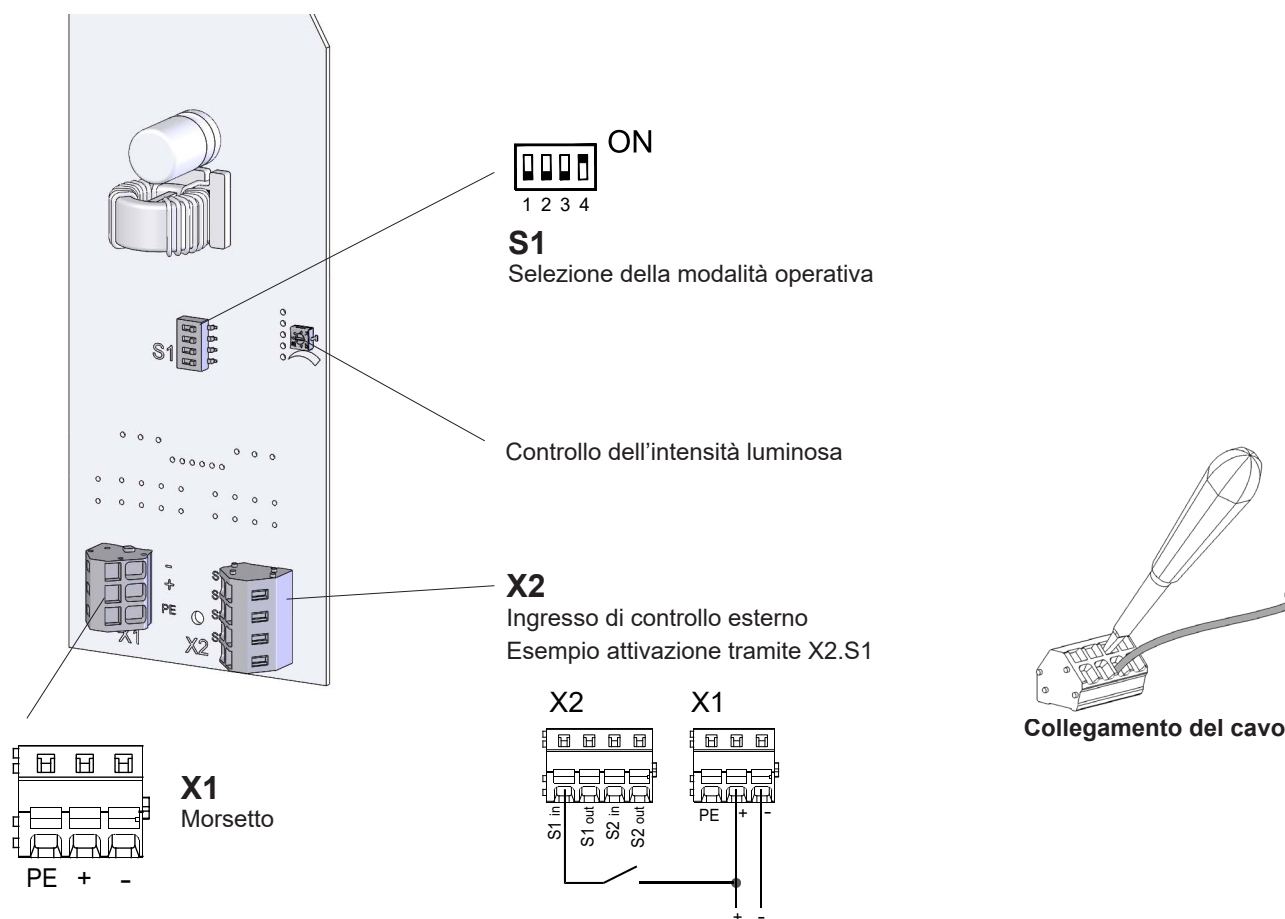
X1
Morsetto

PE N L
- +

Collegamento del cavo

S1			Modalità di esercizio	
1	2	3		
OFF	OFF	OFF	1	Luce flash 0,75 Hz
OFF	OFF	ON	2	Luce flash 1 Hz
OFF	ON	OFF	3	Luce continua
OFF	ON	ON	4	Luce intermittente 1 Hz
ON	OFF	OFF	5	Luce flash 2 Hz
ON	OFF	ON	6	Luce intermittente 2 Hz
ON	ON	OFF	7	Luce flash 0,1 Hz
ON	ON	ON	8	Luce flash 0,5 Hz

ABS LED HI -Scheda



Protezione da inversione di polarità!

Nessun funzionamento in caso di polarità dei collegamenti invertita.

S1			Modalità di esercizio.		Commutazione tramite X2.S1 sulla modalità n°...	Commutazione tramite X2.S2 sulla modalità n°...	Commutazione tramite X2.S1 + X2.S2 sulla modalità n°...
1	2	3					
OFF	OFF	OFF	1	Disponibilità per l'azionamento esterno	3	2	4
OFF	OFF	ON	2	Luce flash 1 Hz	4	--	4
OFF	ON	OFF	3	Luce continua	--	4	4
OFF	ON	ON	4	Luce intermittente 1 Hz	--	--	--
ON	OFF	OFF	5	Luce flash 2 Hz	7	6	8
ON	OFF	ON	6	Luce intermittente 2 Hz	8	--	8
ON	ON	OFF	7	Luce flash 0,1 Hz	--	8	8
ON	ON	ON	8	Luce flash 0,5 Hz	--	--	--

S1.4 sempre su ON per l'azionamento esterno

4. Manutenzione, servizio, approvvigionamento ricambi

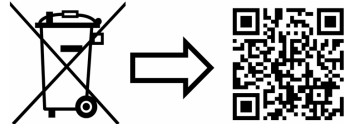
La luce a LED multifunzione non richiede manutenzione.

L'alloggiamento in policarbonato deve essere lavato esclusivamente con un normale detersivo per stoviglie e acqua. Di principio le riparazioni devono essere eseguite presso l'officina del fabbricante.

La sostituzione dei pezzi originali deve essere eseguita da personale appositamente qualificato.

5. Messa fuori servizio, smontaggio e smaltimento

- Quando si eseguono interventi sull'apparecchio rispettare le Istruzioni di sicurezza.



www.pfannenbergl.com/disposal

Pfannenberg

ELECTRO-TECHNOLOGY FOR INDUSTRY



Pfannenberg GmbH

Werner-Witt-Straße 1

D- 21035 Hamburg

Tel.: +49/ (0)40/ 734 12-0

Fax: +49/ (0)40/ 734 12-101

service@pfannenberg.com

<http://www.pfannenberg.com>



06/2022