

Stromwandler teilbar TQ30 / TQ40 / TQ50



Beschreibung

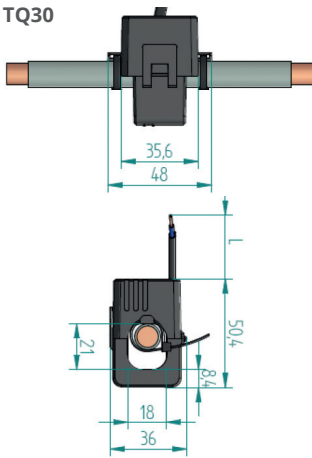
- Stromwandler für Niederspannungsanlagen gem. IEC61869-2
- Für den nachträglichen Einbau ohne Öffnung des Primärkreises geeignet
- Arbeitstemperaturbereich: -10 °C bis +55 °C
- Umgebungsbedingungen: 5% bis 85% relative Luftfeuchte, keine Kondensation
- Schutzklasse: IP20
- Therm. Kurzzeitstrom: 60 x In/1s
- Therm. Dauerstrom: 100%
- Max. Betriebsspannung: 0,72 kV
- Isolationsprüfspannung: 3 kV
- Nennfrequenz: 50/60 Hz
- Isolierstoffklasse: E (120 °C)
- Kabelöffnung: für Leiter mit max. Ø 18 mm (TQ30), max. Ø 28 mm (TQ40), max. Ø 42mm (TQ50)
- Sekundäranschluss: fest verdrahtete Leitung, 3 m, 0,5 mm²
- Nur zur Montage auf isolierten Leitungen

Hinweis

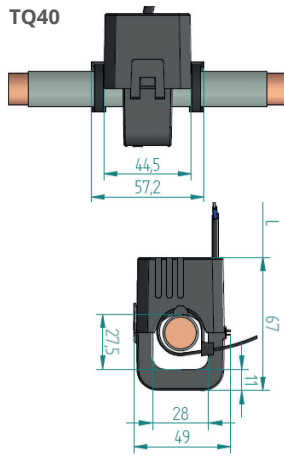
Weitere Baugrößen, Strombereiche und Belastungsbürden sind auf Anfrage lieferbar.

Achtung: Nicht eichfähig.

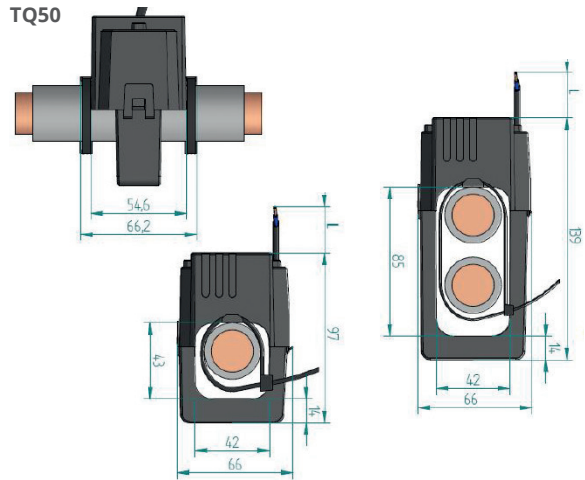
TQ30



TQ40



TQ50



Technische Daten

Typ	Primärstrom	Sekundärstrom	Innenmaß (Ø)	Außenmaß (H x B)	Tiefe (T)	Klasse	Bürde (P)	Art. Nr.
TQ30	60 A	1 A	max. 18 mm	48 x 36 mm	50,4 mm	3	0,2 VA	42600060
TQ30	100 A	1 A	max. 18 mm	48 x 36 mm	50,4 mm	3	0,2 VA	42600100
TQ30	150 A	1 A	max. 18 mm	48 x 36 mm	50,4 mm	3	0,2 VA	42600150
TQ30	200 A	1 A	max. 18 mm	48 x 36 mm	50,4 mm	1	0,2 VA	42600200
TQ30	250 A	1 A	max. 18 mm	48 x 36 mm	50,4 mm	1	0,2 VA	42600250
TQ40	300 A	1 A	max. 28 mm	57,2 x 49 mm	67 mm	1	0,2 VA	42600300
TQ40	400 A	1 A	max. 28 mm	57,2 x 49 mm	67 mm	1	0,2 VA	42600400
TQ40	500 A	1 A	max. 28 mm	57,2 x 49 mm	67 mm	0,5	0,2 VA	42600500
TQ50	500 A	1 A	max. 42 mm	66,2 x 66 mm	97 mm	0,5	0,5 VA	42610500
TQ50	500 A	1 A	max. 2 x 42 mm	66,2 x 66 mm	139 mm	0,5	0,5 VA	42620500
TQ50	600 A	1 A	max. 42 mm	66,2 x 66 mm	97 mm	0,5	0,5 VA	42610600
TQ50	600 A	1 A	max. 2 x 42 mm	66,2 x 66 mm	139 mm	0,5	0,5 VA	42620600
TQ50	800 A	1 A	max. 42 mm	66,2 x 66 mm	97 mm	0,5	0,5 VA	42610800
TQ50	800 A	1 A	max. 2 x 42 mm	66,2 x 66 mm	139 mm	0,5	0,5 VA	42620800
TQ50	1000 A	1 A	max. 42 mm	66,2 x 66 mm	97 mm	0,5	0,5 VA	42611000
TQ50	1000 A	1 A	max. 2 x 42 mm	66,2 x 66 mm	139 mm	0,5	0,5 VA	42621000

Änderungen, Irrtümer und Druckfehler vorbehalten. Produktabbildungen können optionale Ausstattungen und Module enthalten, die nicht separat ausgewiesen werden. Alle Produktabbildungen dienen ausschließlich der Veranschaulichung des Produktes.